

Fietsendrager DIAMANT BIKE LIFT

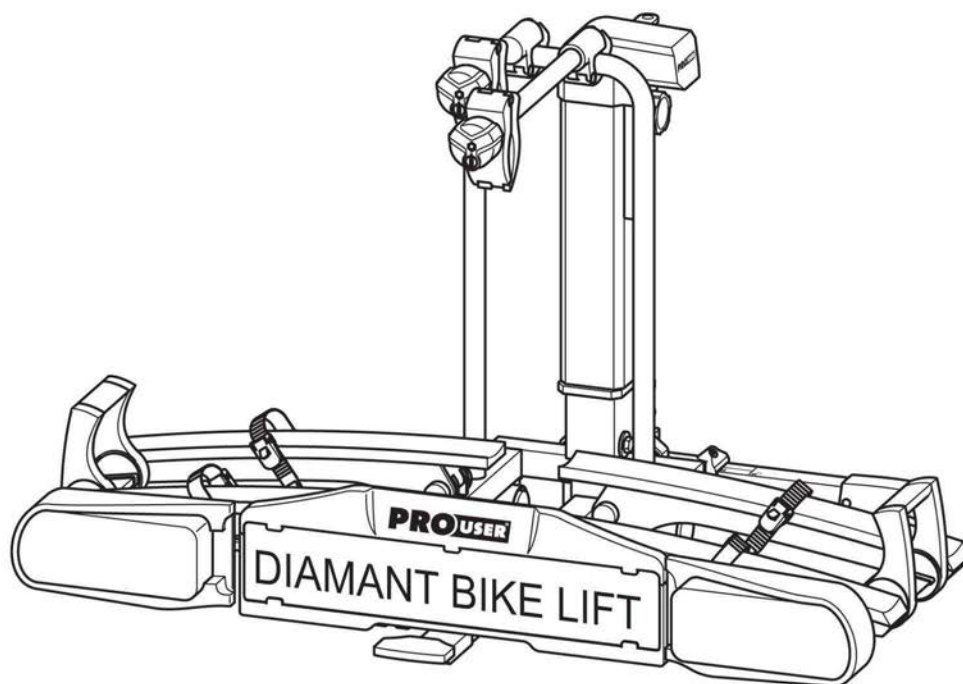
Fahrradträger DIAMANT BIKE LIFT

Porte-vélo DIAMANT BIKE LIFT

Bicycle carrier DIAMANT BIKE LIFT

Manual de instrucciones DIAMANT BIKE LIFT

Nosič jízdních kol DIAMANT BIKE LIFT



NL	Gebruiksaanwijzing.....	2
DE	Bedienungsanleitung.....	25
F	Manuel de l'opérateur.....	49
GB	Operating instructions.....	73
ES	Manual de instrucciones.....	97
CZ	Návod k obsluze.....	121

DIAMANT BIKE LIFT

Artikelnr. 91732

Inhoud

Gegevens m.b.t. deze gebruiksaanwijzing.....	3
Voorwoord.....	3
Verplichtingen m.b.t. het gebruik van deze gebruiksaanwijzing.....	3
Reglementair gebruik.....	3
Toelichting bij de veiligheidsinstructies.....	3
Leveringsomvang.....	4
Technische gegevens.....	4
Koppelingsvoorwaarden.....	4
Veiligheidsinstructies.....	5
Voor de eerste ingebruikneming.....	6
Montage van de nummerplaat op de fietsendrager.....	6
Montage en gebruik.....	7
Montage van de fietsendrager op de aanhangerkoppeling.....	7
De fietsendrager met de hand op de aanhangerkoppeling tillen.....	8
De fietsendrager via ingebouwde motor op de aanhangerkoppeling tillen.....	9
Fietsendrager laten zakken en optillen.....	12
De fietsendrager laten zakken.....	12
De fietsendrager optillen en borgen	13
Fietsen bevestigen.....	14
Fietsendrager kantelen, toegang tot de kofferruimte.....	18
Demontage van de fietsendrager.....	19
Dragen en opbergen.....	20
Reiniging en verzorging.....	20
Onderhoud.....	21
Verwijdering.....	21
Contact.....	21
Bijlage.....	22
Overzicht onderdelen (explosietekening).....	22
Overzicht onderdelen (tabel).....	23
Stekkerbezetting, 13-pins.....	24

Informatie over deze gebruiksaanwijzing

Voorwoord

Deze gebruiksaanwijzing helpt u bij een

- juiste doelmatige en
- veilig gebruik van de fietsendrager Bike lift.

Verantwoordelijkheden hoe om te gaan met deze gebruiksaanwijzing

Ieder persoon die deze fietsendrager

- monteert,
- schoonmaakt
- verhandelt,

wordt geacht van de volledige inhoud van deze gebruiksaanwijzing kennis te hebben genomen en deze te hebben begrepen.

Berg deze gebruiksaanwijzing veilig en binnen handbereik op.

Bij verkoop of uitleen van de fietsendrager deze gebruiksaanwijzing meegeven.

Doelgericht en juist gebruik

De fietsendrager Bike Lift kan worden gebruikt voor het vervoer van maximaal twee fietsen.

De fietsendrager mag uitsluitend worden gemonteerd op trekhaken die aan de eisen voldoen zoals die staan beschreven onder "Vereisten trekhaak". Bovendien mag in geen geval de maximum toegestane belasting van de fietsendrager worden overschreden.

Een doelmatig gebruik kan niet zonder het naleven van alle informatie in deze gebruiksaanwijzing en in het bijzonder de naleving van de veiligheidsmaatregelen. Elk ander gebruik van de fietsendrager kan worden beschouwd als oneigenlijk gebruik en kan lichamelijk letsel of materiële schade tot gevolg hebben.

De fabrikant Tradekar Benelux B.V. aanvaardt geen enkele aansprakelijkheid voor eventuele schade veroorzaakt door oneigenlijk gebruik of misbruik van de fietsendrager.

Veiligheidsvoorschrift – Toelichting op de categorieën

In deze gebruiksaanwijzing zijn de veiligheidsvoorschriften in de volgende categorieën onderverdeeld:



GEVAAR

Aanwijzingen met het woord **GEVAAR** waarschuwen voor een dreigend gevaar met een hoge risicograad. Als dit gevaar niet wordt gemeden, kan dit de dood of lichamelijk letsel tot gevolg hebben.



WAARSCHUWING

Aanwijzingen met het woord **WAARSCHUWING** waarschuwen voor een dreigend gevaar met een gemiddelde risicograad. Als dit gevaar niet wordt gemeden, kan dit leiden tot de dood of ernstig lichamelijk letsel.



VOORZICHTIG

Aanwijzingen met het woord **VOORZICHTIG** waarschuwen voor een mogelijk dreigend gevaar met lage risicograad. Als dit gevaar niet wordt gemeden, kan dit geringe of op kleine schaal lichamelijk letsel tot gevolg hebben.



LET OP!

Aanwijzingen met de woorden **LET OP** waarschuwen voor gevaar met dreigende zaakschade. Als het gevaar niet gemeden wordt, kan het product of iets anders in de directe omgeving worden beschadigd.



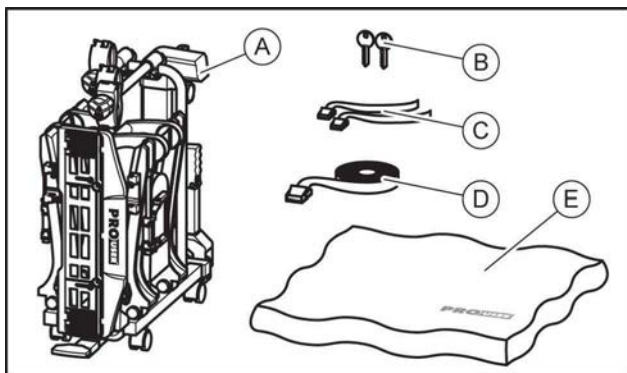
ADVIES

Overige adviezen:
Handige tip. Vergemakkelijkt het gebruik of installatie van het product of heeft als doel om te komen tot een beter begrip.

Een herhaaldelijk gebruikt veiligheidssymbool treedt niet in de plaats van dit veiligheidsvoorschrift.

Lees daarom eerst het veiligheidsvoorschrift en volg deze precies op.

Geleverde onderdelen



- A = fietsendrager
- B = 2 sleutels
- C = 2 kleine spanbanden voor de voorwielen
- D = 1 spanband voor het fietsframe
- E = Beschermhoes

Technische gegevens

Materiaal:	Aluminium Staal Kunststof
Netto gewicht:	25 kg
Belasting max.:	60 kg
Stroomverbruik, gemiddeld:	2 A
Stroomverbruik, maximaal:	5,5 A
Afmetingen (bxhxd), minimaal:	30 × 74 × 74 cm
Afmetingen (bxhxd), maximaal:	135 × 74 × 74 cm
Verpakkingsgrootte (bxhxd):	81 × 77 × 33 cm

De maximale belasting van de fietsendrager en ook de maximale toegestane kogeldruk van de trekhaak mogen niet worden overschreden.

Het toegestane totaal gewicht en asbelasting van het voertuig mogen door de fietsendrager en zijn lading niet worden overschreden.

Voorbeelden voor DIAMANT Bike Lift

Maximale kogeldruk trekhaak	Netto gewicht fietsendrager	Max. nuttige belasting fietsendrager
50 kg	25 kg	25 kg
60 kg	25 kg	35 kg
75 kg	25 kg	50 kg
90 kg	25 kg	max. 60 kg !

Vereisten trekhaak



GEVAAR

Lichamelijk letsel kan worden opgelopen door het breken van de trekhaak.

Door het monteren van de fietsendrager op een trekhaak van te zwak materiaal zou de trekhaak kunnen breken.

- ⇒ Monteer de fietsendrager alleen op een trekhaak van staal soort St52, gietijzer soort GG52 of betere kwaliteit.
- ⇒ Monteer de fietsendrager nooit op een trekhaak gemaakt van aluminium of soortgelijke lichte materialen en kunststof.

Monteer de fietsendrager alleen op trekhaken die de volgende eigenschappen bezitten:

Materiaal:..... minimum staal of gietijzer St52 of GG52

Dwaarde:..... $\geq 7,6$ kN

Let op het advies van de fabrikant van de trekhaak en het voertuig.

Veiligheidsadviezen

Volg nauwkeurig de gebruiksaanwijzing met de daarin staande instructies. Als u de instructies niet opvolgt, kan dit leiden tot lichamelijk letsel of materiële schade.

Weet u niet zeker of u de montage van de fietsendrager op een juiste wijze hebt uitgevoerd, vraag dan uw leverancier of de fabrikant om nadere informatie.

Noch de fabrikant, of leveranciers zijn aansprakelijk voor schade veroorzaakt die op ondeskundig gebruik of op een ondeskundige montage zijn terug te voeren.

Controleer de fietsendrager en de daarbij behorende lading regelmatig! U bent daartoe juridisch verplicht en u wordt in geval van schade aansprakelijk gesteld!



ADVIES

Voor deze fietsendrager is een Europese typegoedkeur afgegeven. Deze is bij de fietsendrager geleverd en dient bij gebruik van deze drager te worden overlegd.



ADVIES

Bij het rijden met een gemonteerde fietsendrager, zijn de wettelijke vereisten voor het vervoer van goederen achter uw motorvoertuig van toepassing.



WAARSCHUWING

Het rijden met een fietsendrager beïnvloedt de rijeigenschappen van uw voertuig.

Lichamelijk letsel of materiële schade veroorzaakt door een gewijzigd voertuiggedrag.

- ⇒ Pas uw rijsnelheid aan het nieuwe gedrag van het voertuig.
- ⇒ Rijd nooit sneller dan 130 km/h.
- ⇒ Vermijd plotselinge en trekkende stuurbewegingen.
- ⇒ Let erop dat uw voertuig langer is dan normaal.



WAARSCHUWING

Delen die buiten de fiets of fietsendrager uitsteken, kunnen tijdens het rijden persoonlijke letsels of zaakschade veroorzaken.

Lichamelijk letsel of materiële schade veroorzaakt door uitstekende onderdelen.



WAARSCHUWING

Overschrijding van de maximum belastbaarheid van de fietsendrager, overschrijding van de maximum toegestane kogeldruk van de trekhaak en overschrijding van het maximum toegestane totaal gewicht van uw motorvoertuig kunnen tot ernstige ongevallen leiden.

Lichamelijk letsel of materiële schade veroorzaakt door overbelasting.

- ⇒ Let op! Houd u onvoorwaardelijk aan de wettelijke vereisten inzake maximum lading, toegestane kogeldruk en toegestaan totaal gewicht van uw voertuig. Overschrijd deze vereisten niet.
- ⇒ Monteer alleen onderdelen die niet over het uiteinde van het voertuig uitsteken.



WAARSCHUWING

Het rijden zonder spanbanden kan leiden tot ongelukken.

Lichamelijk letsel of materiële schade veroorzaakt door het verlies van fietsen.

- ⇒ Controleer voor ieder vertrek de correcte en stevige bevestiging van de spanband rond de fietsen en de U-beugel van de drager (zie hoofdstuk 'Fietsen monteren').
- ⇒ Controleer voor het begin van iedere rit de goede staat en stevigheid van de beide spanbanden om het voor- en achterwiel van de fiets(en).
- ⇒ Trek de spanbanden eventueel na.
- ⇒ Controleer voor het begin van iedere rit, of de gebruikte spanbanden onbeschadigd en niet versleten zijn.
- ⇒ Beschadigde of versleten spanbanden moeten voor het begin van de rit worden vervangen door onbeschadigde spanbanden. Alleen spanbanden die door de Tradekar Benelux B.V. zijn toegestaan, mogen worden gebruikt.



WAARSCHUWING

Afdekzeilen verhogen de luchtweerstand. Zij kunnen losraken en rondvliegen, wat tot ernstige ongevallen kan leiden.

Lichamelijk letsel of materiële schade veroorzaakt door afdekzeilen.

⇒ Gebruik geen afdekzeilen of andere soorten afdekkingen.

WAARSCHUWING

De fietsendrager gaat na bevestiging en na een paar gereden kilometers pas echt goed vastzitten op de trekhaak.

Lichamelijk letsel of materiële schade veroorzaakt door het verlies van de fietsendrager.

- ⇒ Controleer na enkele kilometer de bevestiging van de fietsendrager op het goed vastzitten op de trekhaak.
- ⇒ Zet de fietsendrager opnieuw vast indien deze (te) los op de trekhaak zit.

WAARSCHUWING

Rijden met gemonteerde fietsendrager door ruw (onverhard) terrein kan leiden tot afbreken van de drager.

Lichamelijk letsel of materiële schade veroorzaakt door het afbreken van de fietsendrager.

⇒ Gebruik de fietsendrager niet in ruw (onverhard) terrein.



LET OP!

De achterklep of kofferdeksel kan tegen de fietsendrager slaan en beschadigd worden.

Materiële schade veroorzaakt door het openen van de achterklep of kofferdeksel..

- ⇒ Een elektrisch bedienbare achterklep uitschakelen en deze met de hand bedienen.
- ⇒ Kantel de fietsendrager weg voordat de achterklep of kofferdeksel wordt geopend.



LET OP!

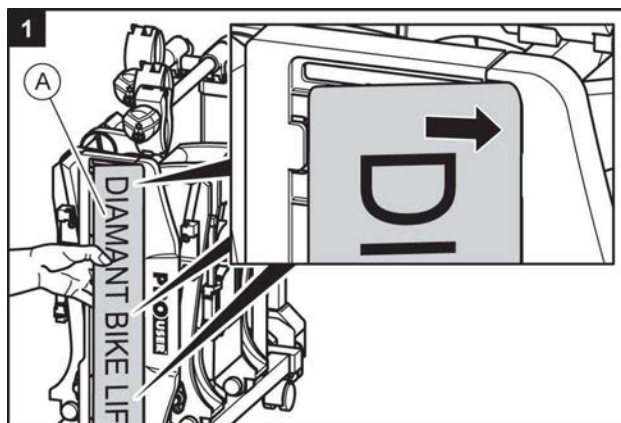
Als het uiteinde van de uitlaat zich in de buurt van de fietsendrager of fietsen bevindt, kunnen deze hierdoor worden beschadigd.

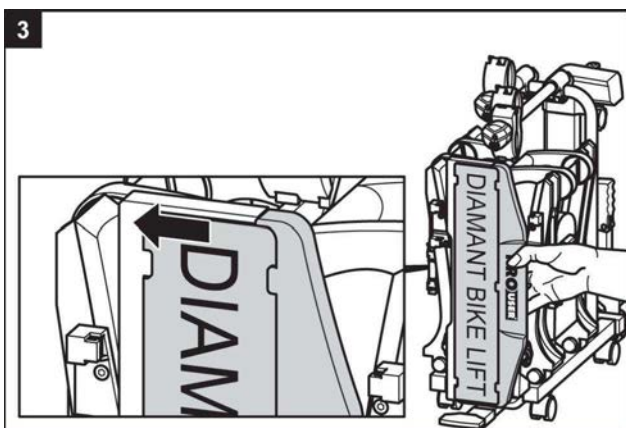
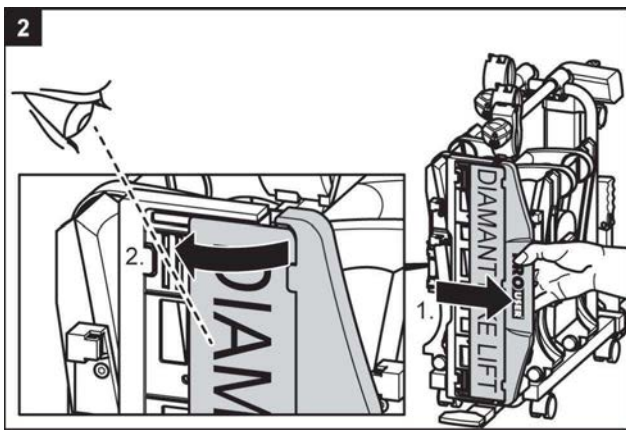
Materiële schade veroorzaakt door hete uitlaatgassen.

- ⇒ Gebruik indien nodig een uitlaatsierstuk met bocht.

Voor het in gebruik nemen van de fietsendrager

Montage van de kentekenplaat op de fietsendrager





Montage en gebruik

Montage van de fietsendrager op de de trekhaak

- ⇒ Parkeer uw voertuig op een vlakke ondergrond.
- ⇒ Trek de handrem aan

Verskillende montagemogelijkheden

U kunt de fietsendrager op twee verschillende manieren op de trekhaak monteren.

1. De fietsendrager met de hand op de trekhaak tillen.
 Voordeel: snelle montage.
 Nadeel: grotere krachtsinspanning nodig dan bij montage via ingebouwde liftfunctie.
 ⇒ Volg stap 1 - 6 en 17 - 23 in dit hoofdstuk.
2. De fietsendrager via ingebouwde liftfunctie op de trekhaak zetten.
 Voordeel: slechts minimale krachtsinspanning nodig
 Nadeel: langere montagetijd ten opzichte van de handmatige montage.
 ⇒ Volg stap 1 - 2 en 7 - 23 in dit hoofdstuk.



WAARSCHUWING

Beschadigingen aan de fietsendrager, bijvoorbeeld verbogen onderdelen, breuken of krassen, sluiten een veilig gebruik van de fietsendrager uit.

Lichamelijk letsel of materiële schade veroorzaakt door een beschadigde fietsendrager.

- ⇒ Monteer de fietsendrager niet als deze beschadigd is.
- ⇒ Ga dan te werk zoals beschreven onder "Onderhoud".



WAARSCHUWING

Een onjuiste of gebrekkige verbinding tussen fietsendrager en trekhaak kan leiden tot het losraken van de fietsendrager.

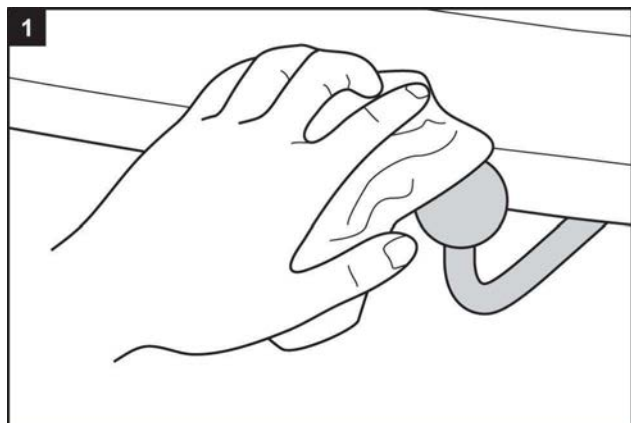
Lichamelijk letsel of materiële schade veroorzaakt door het verliezen van de fietsendrager tijdens het rijden.

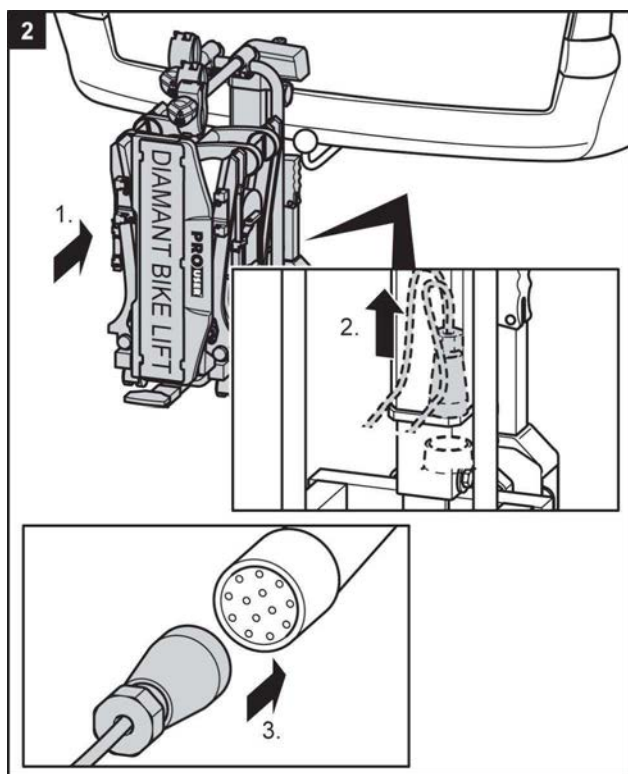
- ⇒ Vervang een beschadigde trekhaak.
- ⇒ Reinig de knop van de trekhaak van vuil, stof of vet.



ADVIES

Op de bal van trekhaken bevinden zich vaak verfresten. Voor een zo goed mogelijke verbinding van de fietsendrager moeten deze verfresten voorzichtig worden verwijderd. Volg de aanwijzingen op van de fabrikant van de trekhaak.

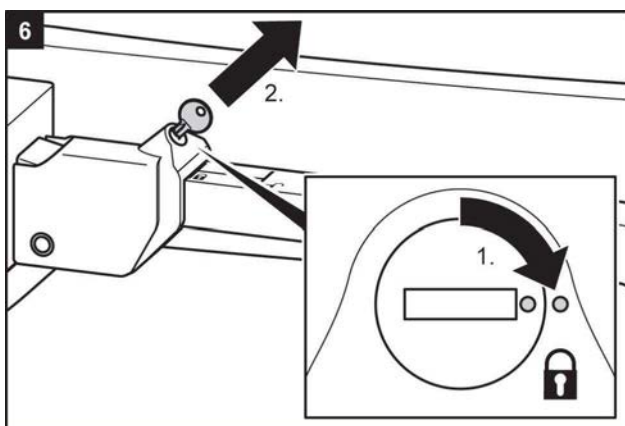
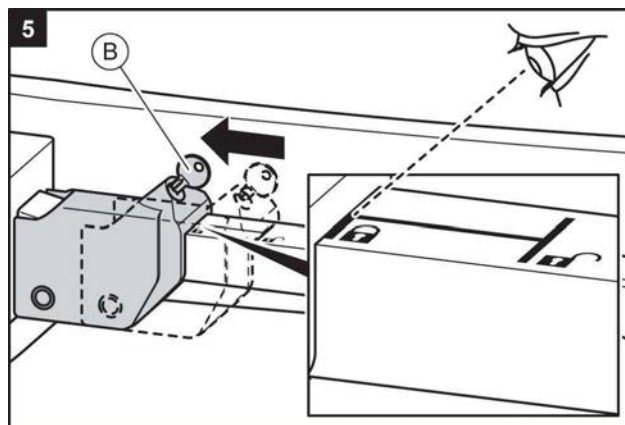
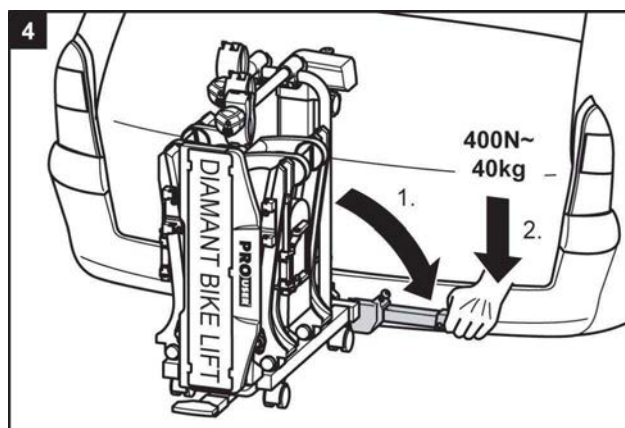
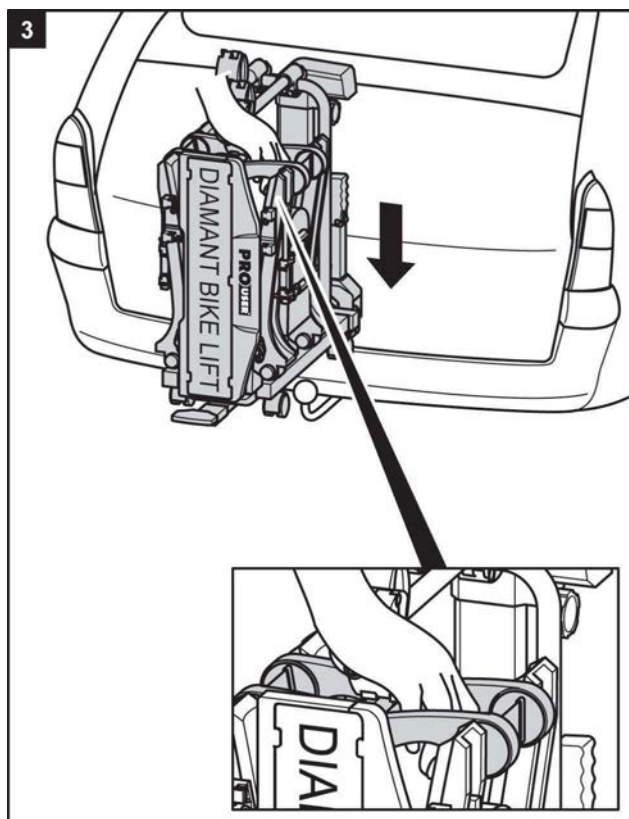




⇒ **3** Tillen met de hand, volg de volgende stap.

⇒ **7** Tillen via ingebouwde lift, ga verder vanaf stap 7.

De fietsendrager met de hand op de trekhaak tillen.



WAARSCHUWING

Als de fietsendrager met de hendel van de vergrendeling niet wordt gezekerd, dan kan de fietsendrager tijdens het rijden los raken.

Lichamelijk letsel of materiële schade veroorzaakt door een ongezekerde fietsendrager.

- ⇒ Sluit de fietsendrager af.
- ⇒ Controleer of u de hendel hebt afgesloten en of u de sleutel hebt verwijderd.

Door het afsluiten voorkomt u ook een eventuele diefstal van de fietsendrager.

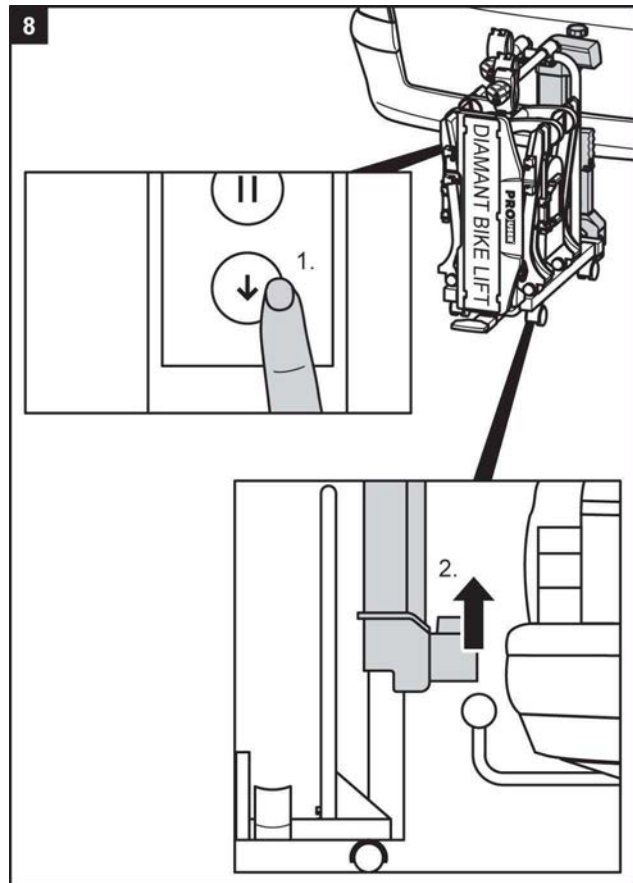
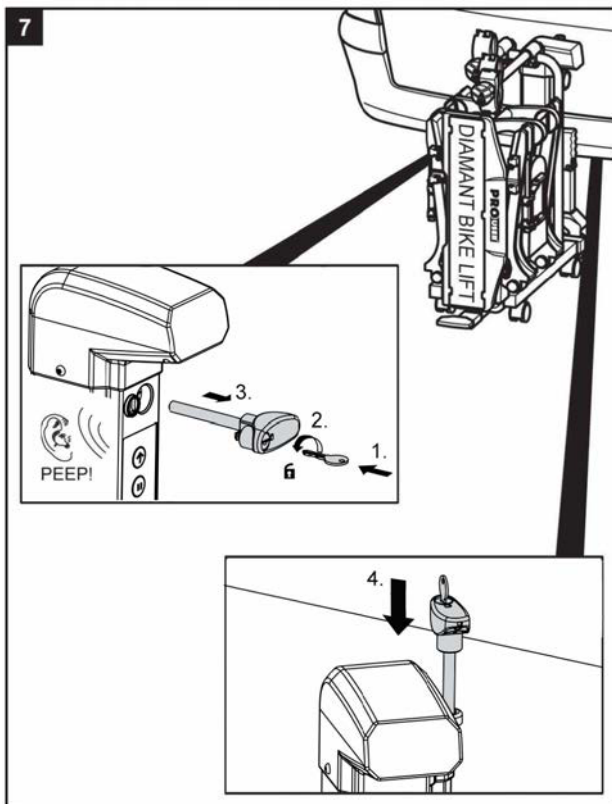
**WAARSCHUWING**

Een losse verbinding tussen de fietsendrager en de trekhaak kan leiden tot het losraken van de fietsendrager.

Lichamelijk letsel of materiële schade veroorzaakt door verlies van de fietsendrager tijdens het rijden.

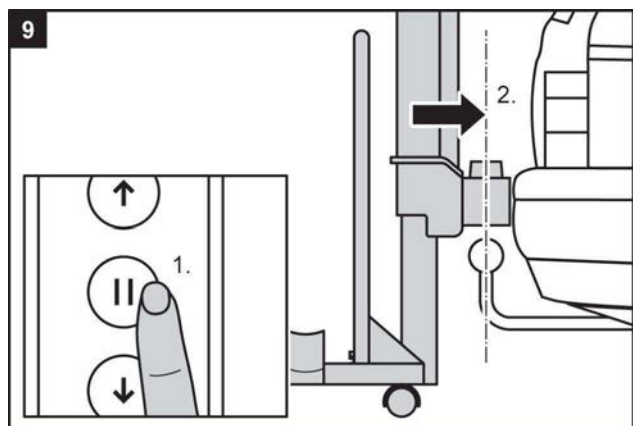
- ⇒ Controleer de fietsendrager op een veilige bevestiging.
- ⇒ Herhaal bij een los zittende verbinding de stappen 3 tot 6 in deze gebruiksaanwijzing. Mocht er geen verbetering optreden, dan moet eventueel de snelkoppeling opnieuw worden afgesteld. Zie onder "Onderhoud".

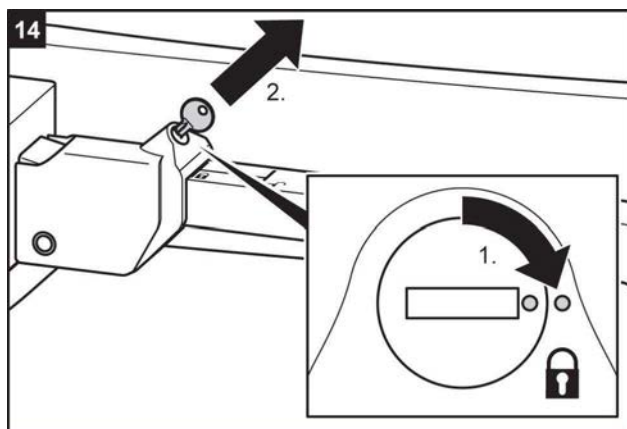
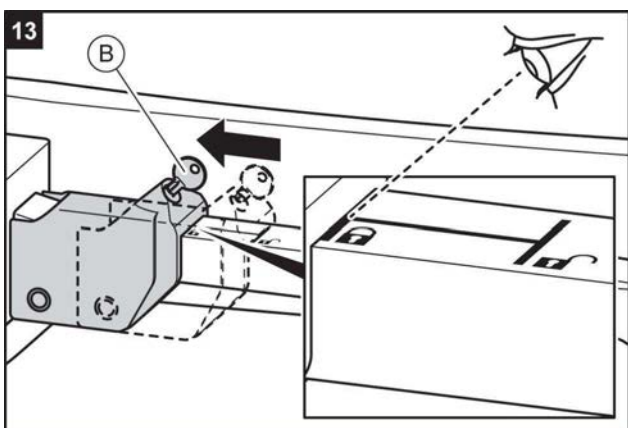
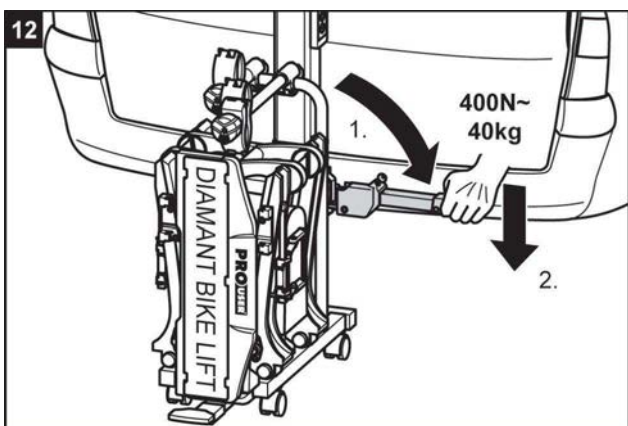
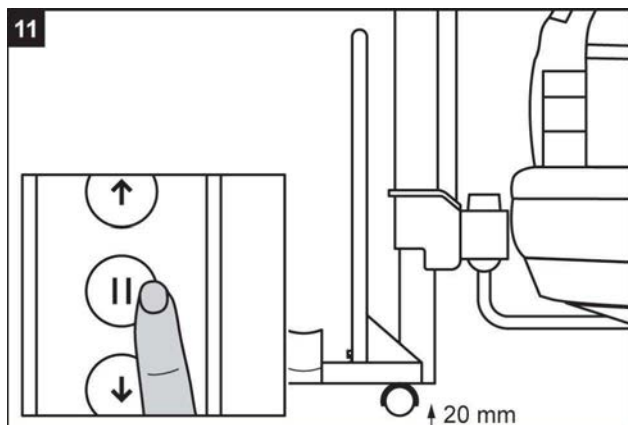
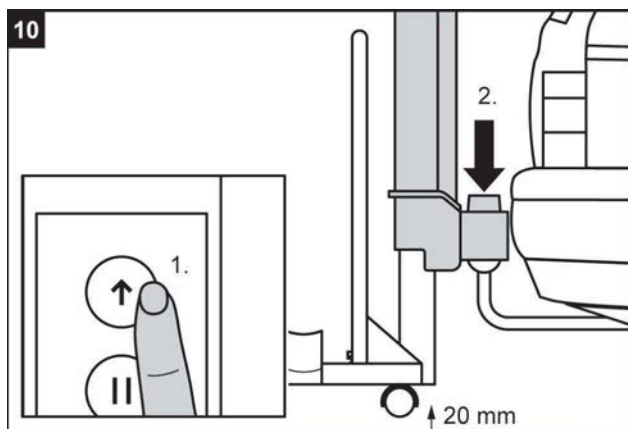
⇒ **17** Volg vanaf hier stap 17 in dit hoofdstuk.

De fietsendrager via ingebouwde lift op de trekhaak tillen**OPMERKING**

Het kan in bepaalde gevallen voorkomen dat de fietsendrager niet voldoende kan worden uitgeschoven om, zoals beschreven in stap 9, over de trekhaakbal van de trekhaak te worden geschoven.

Kantel in dit geval de fietsendrager een beetje om de vereiste hoogte bij de trekhaakbal te bereiken.





WAARSCHUWING

Als de fietsendrager met de hendel van de vergrendeling niet wordt gezekerd, dan kan de fietsendrager tijdens het rijden los raken.

Lichamelijk letsel of materiële schade veroorzaakt door een ongezekerde fietsendrager.

- ⇒ Sluit de fietsendrager af.
- ⇒ Controleer of u de hendel hebt afgesloten en of u de sleutel hebt verwijderd.

Door het afsluiten voorkomt u ook een eventuele diefstal van de fietsendrager.

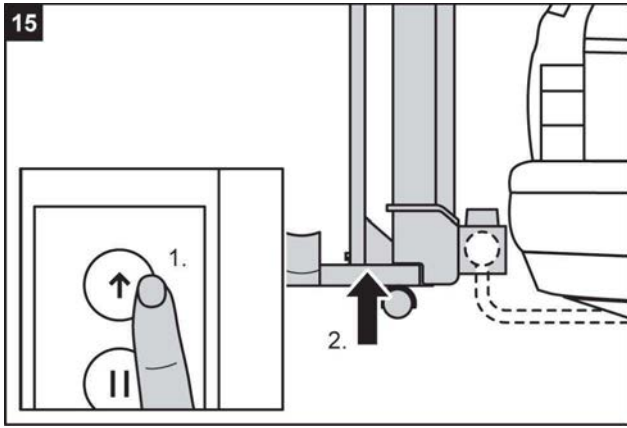


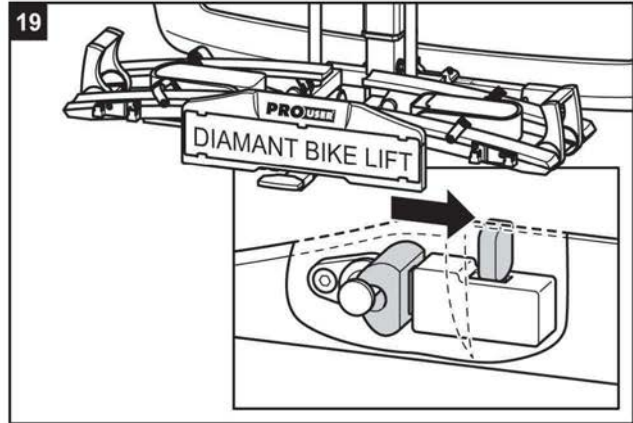
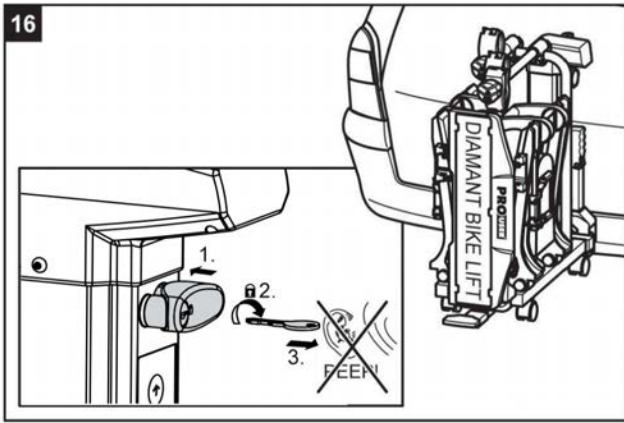
WAARSCHUWING

Een losse verbinding tussen de fietsendrager en de trekhaak kan leiden tot het losraken van de fietsendrager.

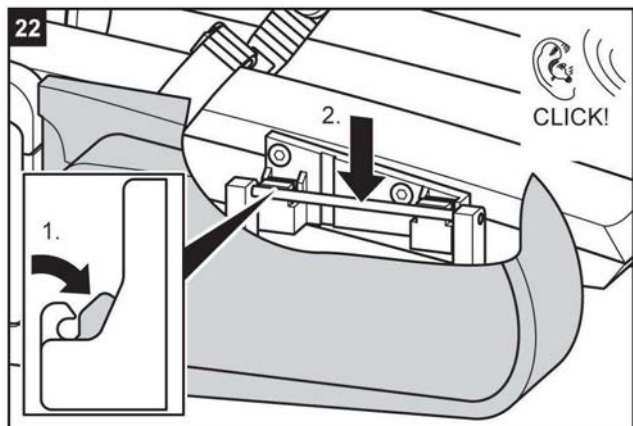
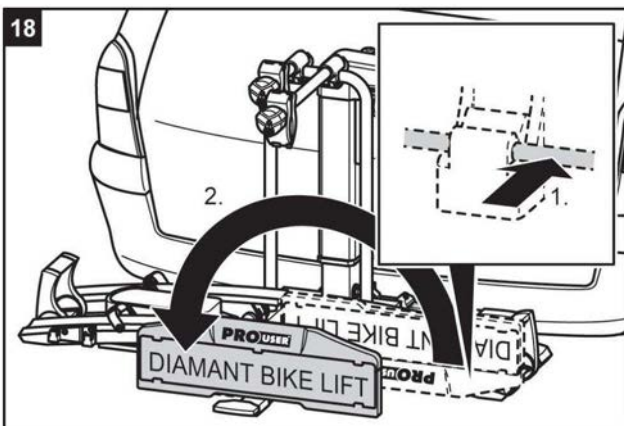
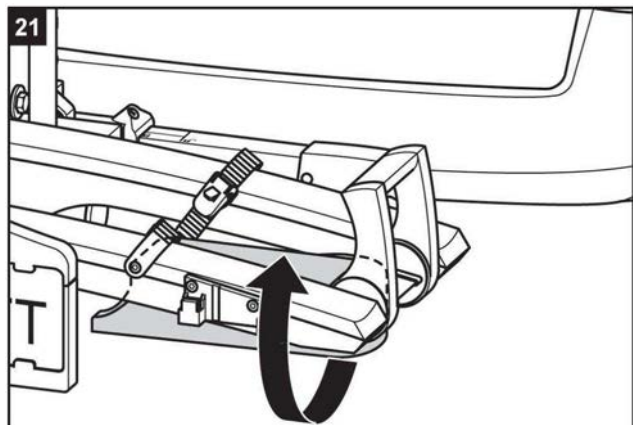
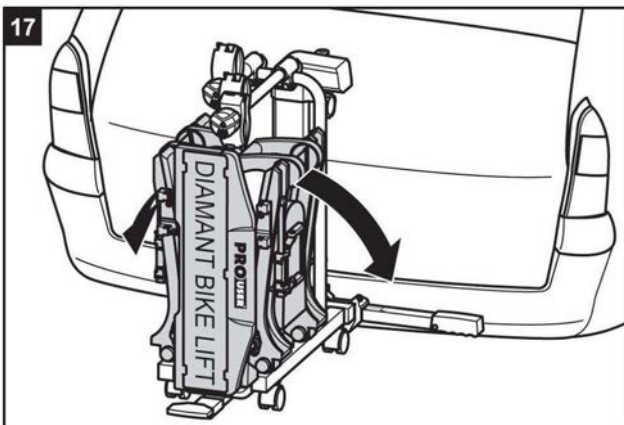
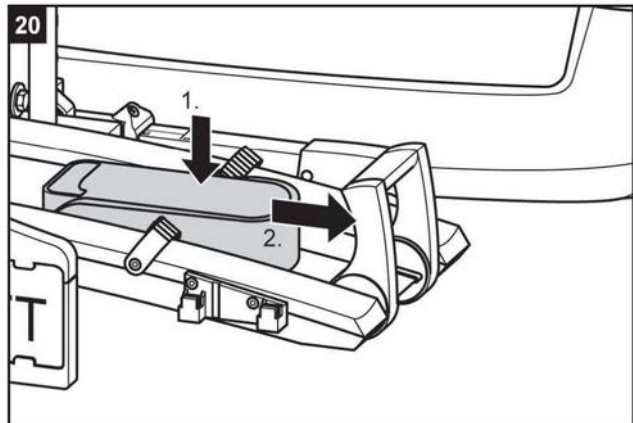
Lichamelijk letsel of materiële schade veroorzaakt door verlies van de fietsendrager tijdens het rijden.

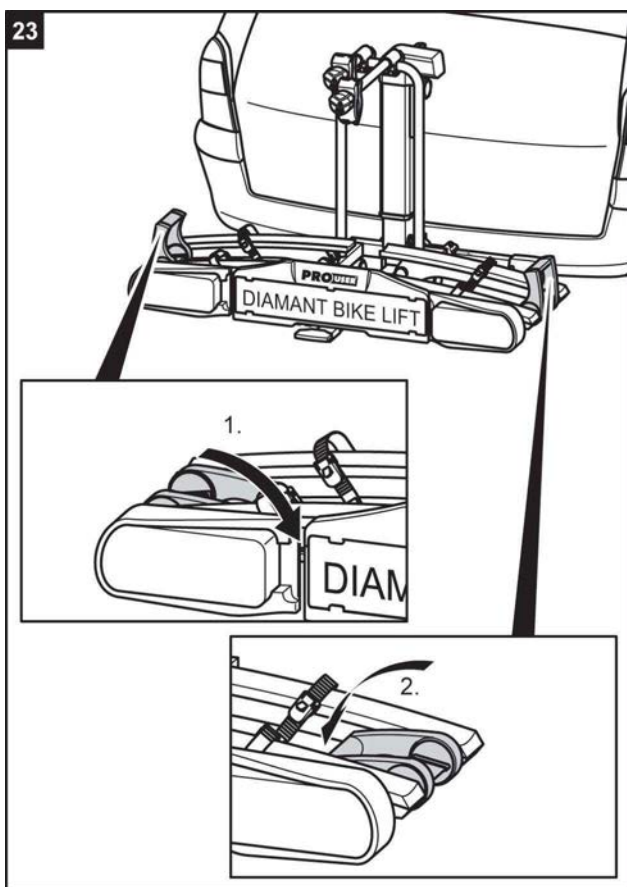
- ⇒ Controleer de fietsendrager op een veilige bevestiging.
- ⇒ Herhaal bij een los zittende verbinding de stappen 3 tot 6 in deze gebruiksaanwijzing. Mocht er geen verbetering optreden, dan moet eventueel de snelkoppeling opnieuw worden afgesteld. Zie onder "Onderhoud".





⇒ Vanaf de volgende stap is de montagevolgorde voor handmatig en automatisch tillen identiek.





WAARSCHUWING

Wordt de kentekenplaathouder niet met vergrendeling vastgezet, dan kan deze houder losraken tijdens het rijden.

Lichamelijk letsel of materiële schade veroorzaakt door een onbeveiligde kentekenplaathouder.

- ⇒ Trek de vergrendeling terug
- ⇒ Klap de kentekenplaathouder om, totdat deze hoorbaar vergrendelt.
- ⇒ Laat de vergrendeling los en laat deze in het gat van de kentekenplaathouder klikken



WAARSCHUWING

Rijden zonder een goed functionerend verlichtingssysteem kan tot ongevallen leiden.

Lichamelijk letsel door het niet opgemerkt worden van andere verkeersdeelnemers.

- ⇒ Controleer voor het begin van iedere rit de juiste werking van de verlichting van de fietsendrager.
- ⇒ Vervang in het voorkomende geval defecte lampjes.
- ⇒ Controleer de verbinding tussen de stekker van de fietsendrager en de contactdoos aan de trekhaak.

Fietsendrager liffunctie

Fietsendrager laten zakken



WAARSCHUWING

Een niet omhoog gelifte of niet geborgde fietsendrager kan verstrikt raken in hindernissen.

Letsels of materiële schade door verlies van de fietsendrager tijdens het rijden.

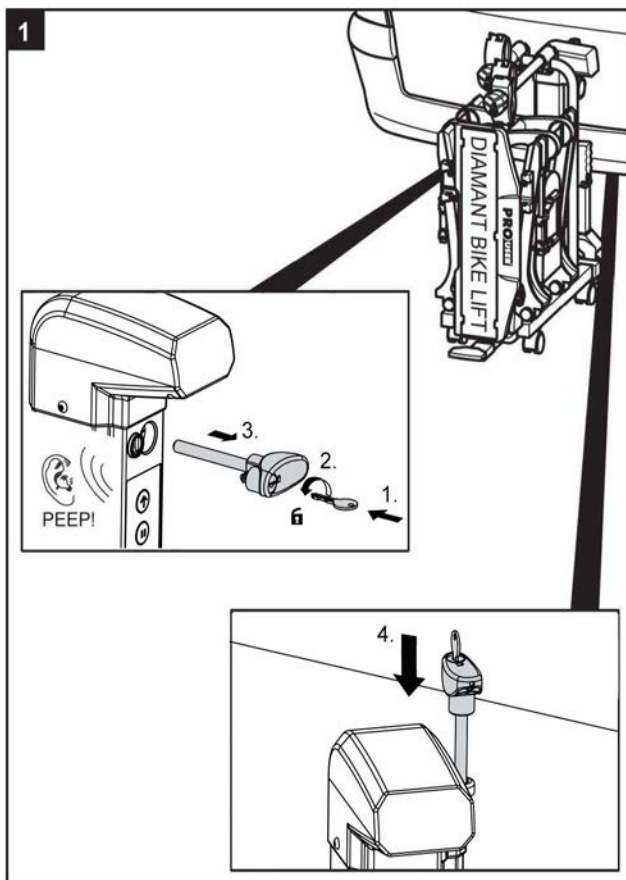
- ⇒ Lift de fietsendrager voor het rijden omhoog tot de eindpositie.
- ⇒ Borg de fietsendrager absoluut met de borgstift zoals beschreven bij „liffunctie van de fietsendrager“.

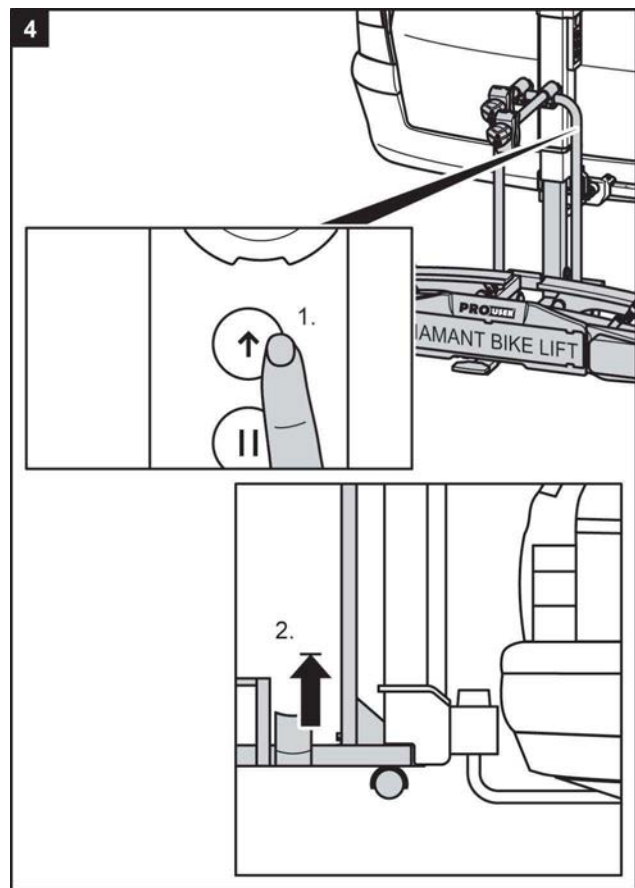
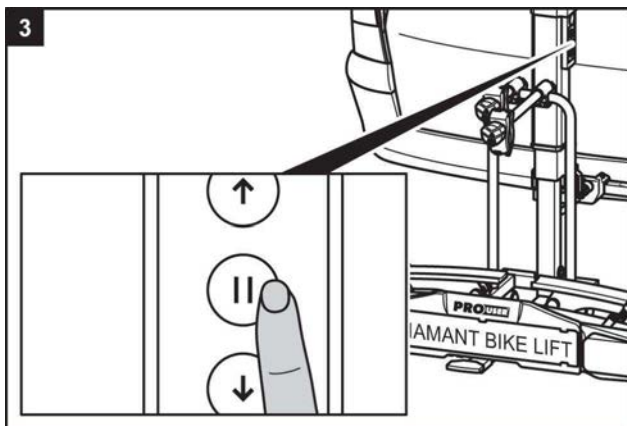
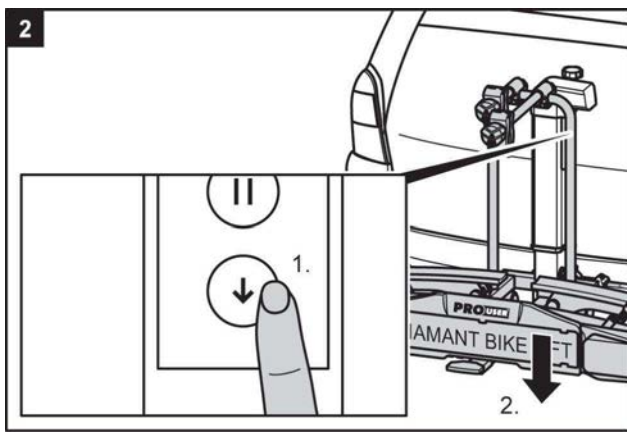


VOORZICHTIG

Lichaamsdelen of voorwerpen die zich bij het naar omlaag gaan van de fietsendrager onder de fietsendrager bevinden kunnen bekneld raken. **Letsels of materiële schade doordat de fietsendrager omlaaggaat.**

- ⇒ Controleer of er zich niets onder de drager bevindt.
- ⇒ Let op uw lichaam, houd een veiligheidsafstand aan.





De fietsendrager omhoog liften en borgen

- ⇒ Lift de fietsendrager op tot aan de aanslag.
- ⇒ Plaats de borgstift. De stift kan alleen maar worden gemonteerd als de fietsendrager zich in de bovenste eindpositie bevindt.
- ⇒ Na de montage van de borgstift stopt het waarschuwingsgeluid.

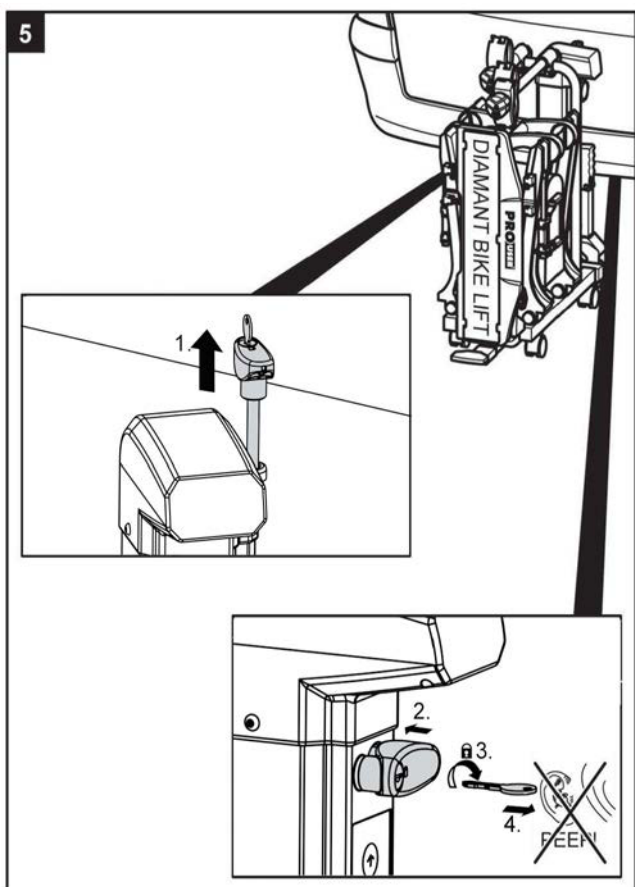


WAARSCHUWING

Het zakken van de drager tijdens het rijden kan leiden tot ernstige ongevallen.

Letsels of materiële schade doordat de drager tijdens het rijden omlaaggaat.

- ⇒ Controleer of de borgstift na het liften volledig is ingedraaid.
- ⇒ Mocht de stift bij het vertrek niet volledig ingedraaid zijn, klinkt er een waarschuwingsgeluid.
- ⇒ Draai de borgstift zo nodig opnieuw los, lift de fietsendrager op tot de aanslag en draai dan de borgstift helemaal erin.



Fietsen op de fietsendrager plaatsen

- ⇒ Laat eerst zoals beschreven in hoofdstuk „Fietsendrager laten zakken” het opstelvlak voor de fietsen zakken.



WAARSCHUWING

Niet vastgeschroefde delen aan de fietsen kunnen tijdens het rijden loskomen.

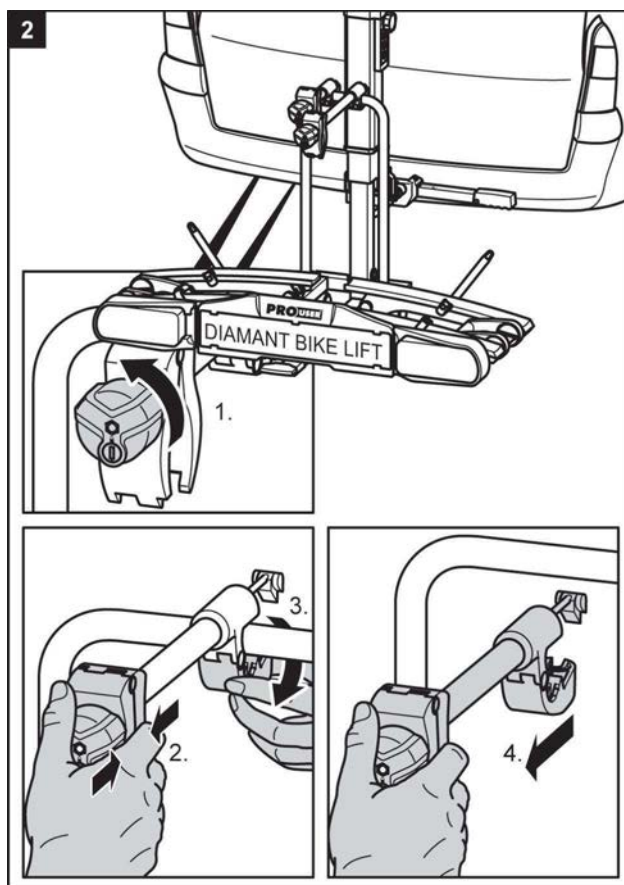
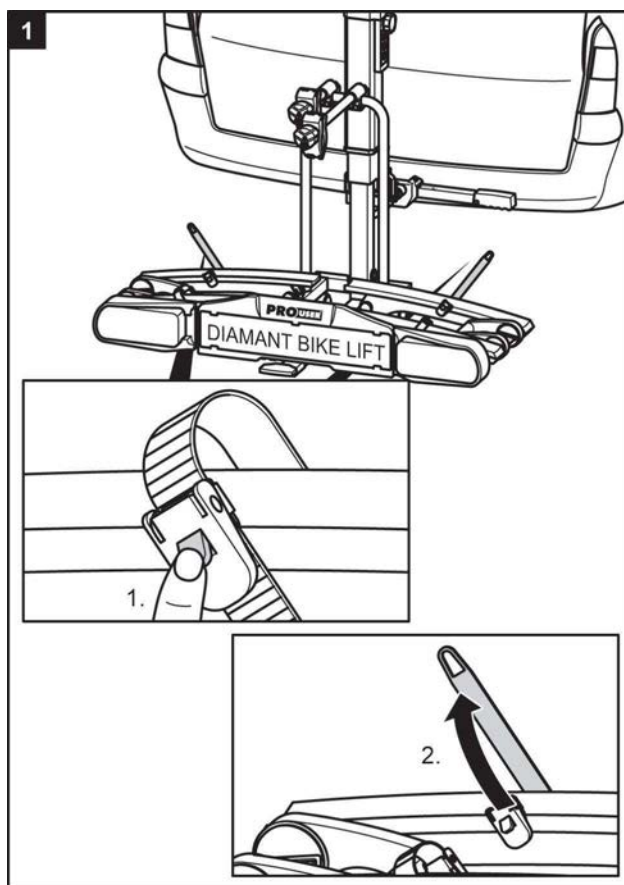
Letsels of materiële schade door rondvliegende delen mogelijk.

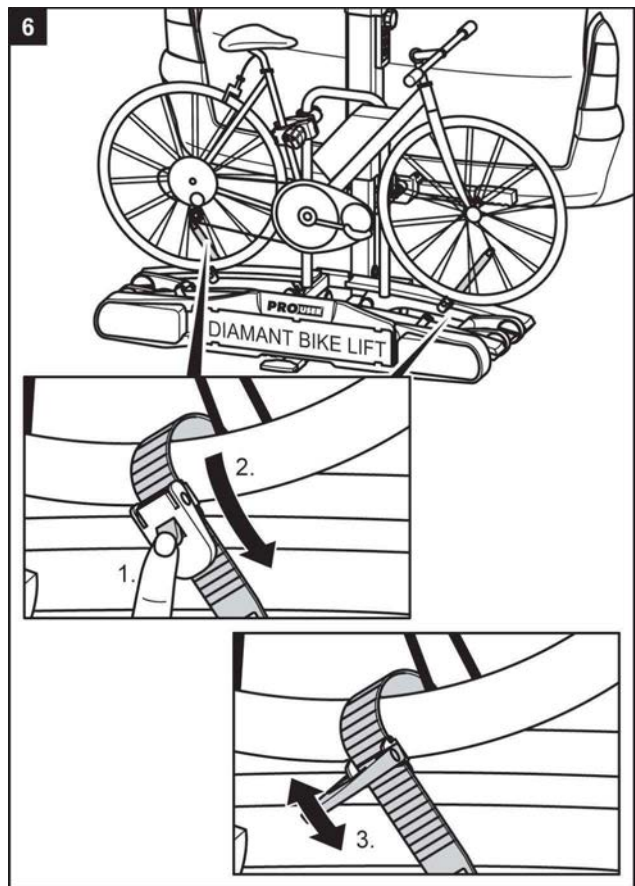
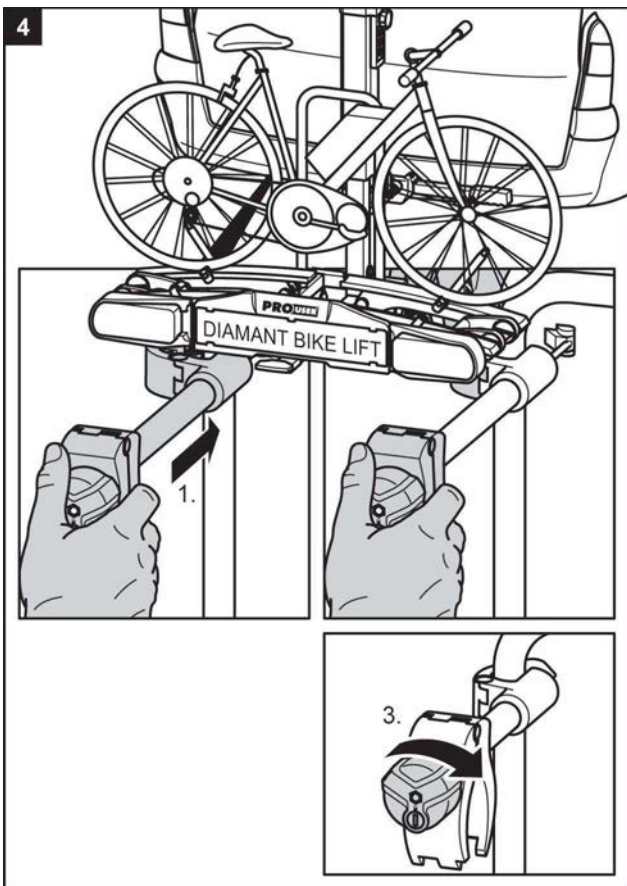
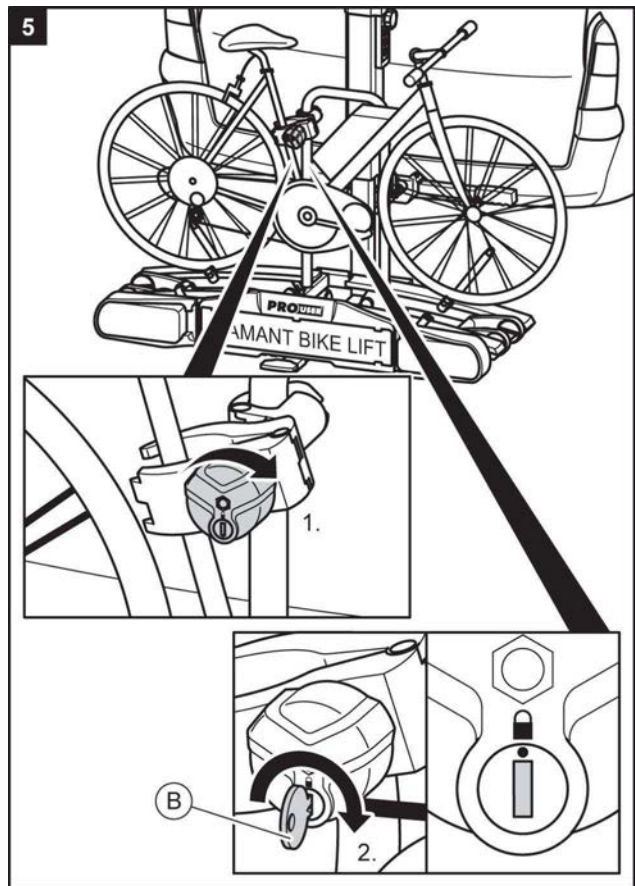
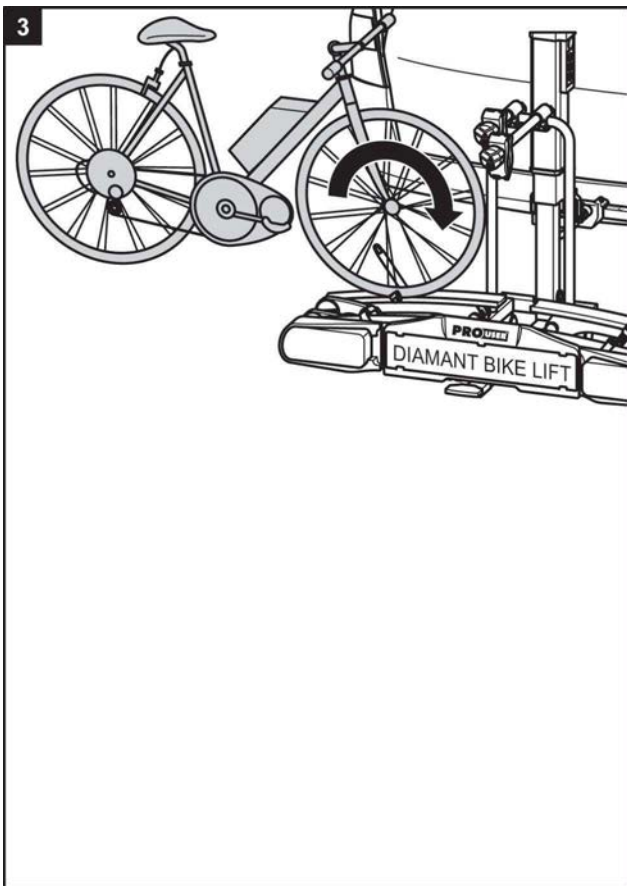
- ⇒ Verwijder alle niet vast met de fiets verbonden delen, bijv. pompen, fietstassen, navigatieapparatuur, batterijen of accu's.
- ⇒ Verwijder ook alle delen die extra luchtweerstand genereren, bijv. bagagemanden en kinderzitjes.

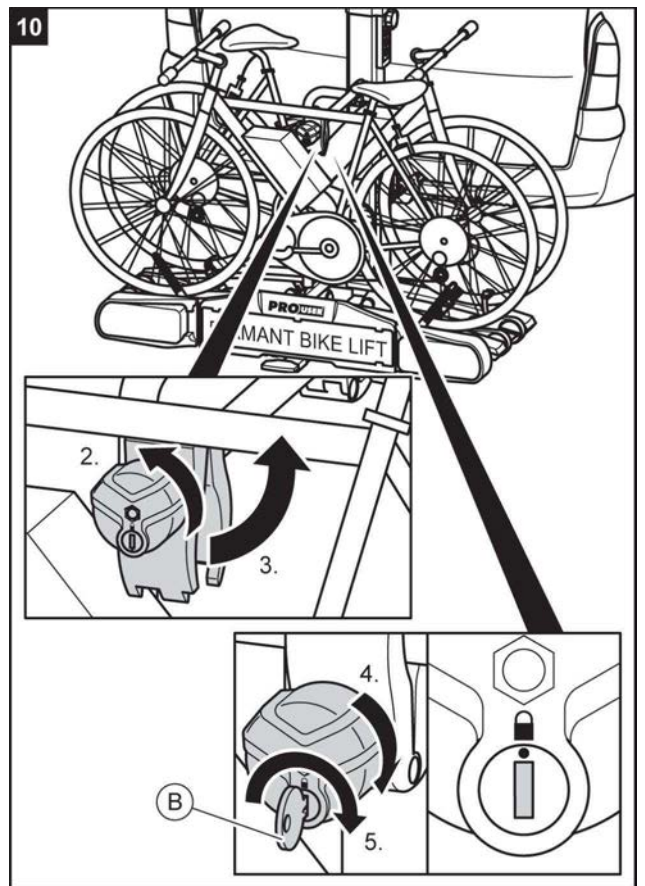
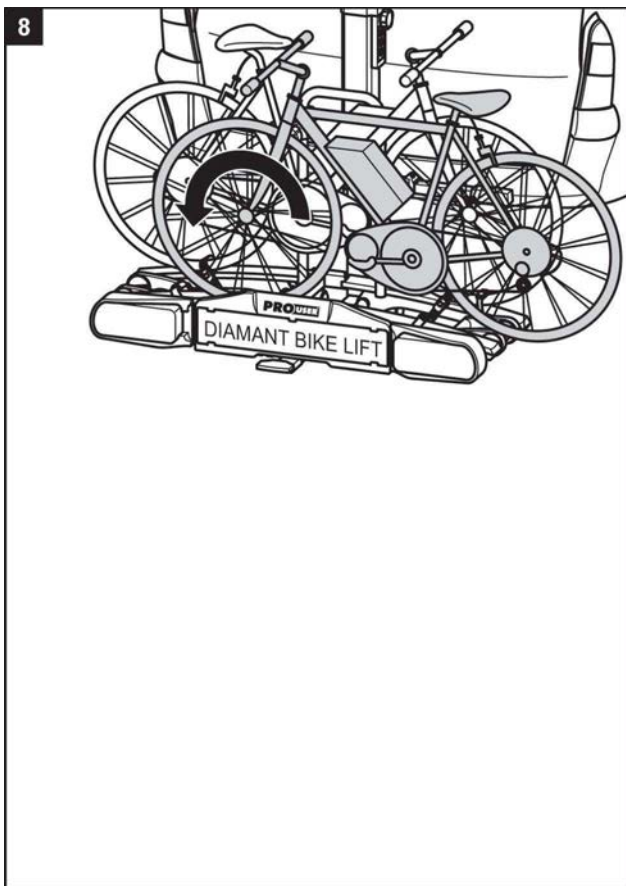
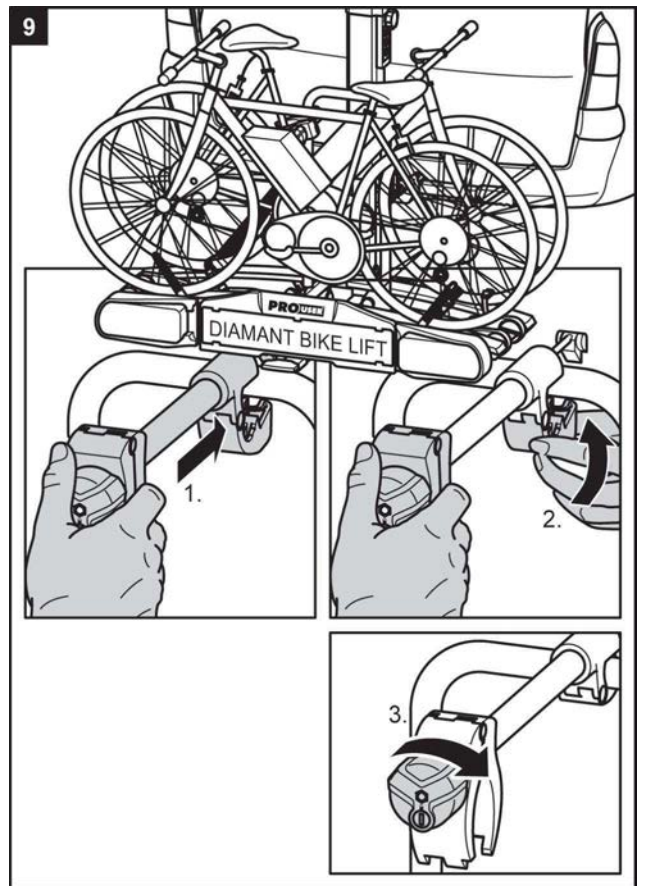
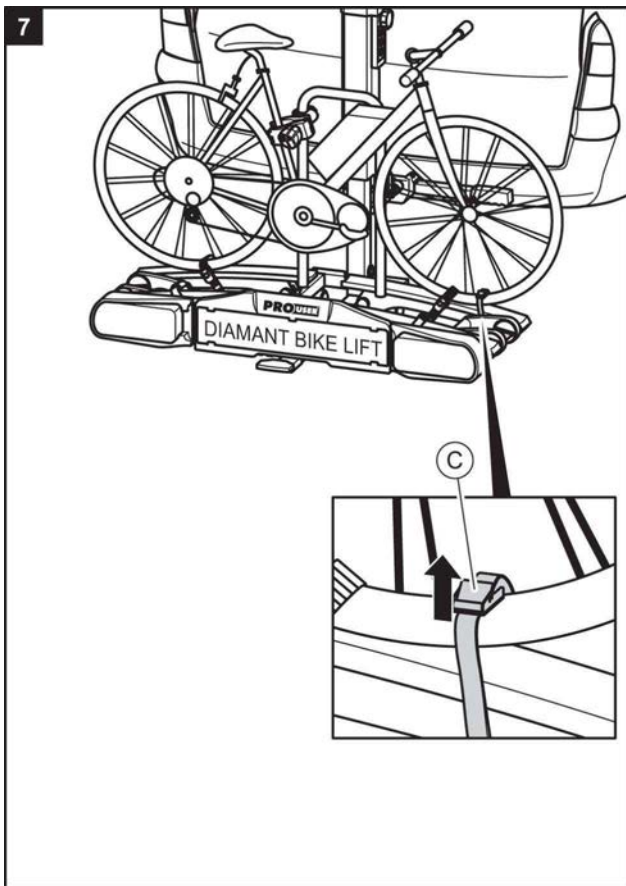


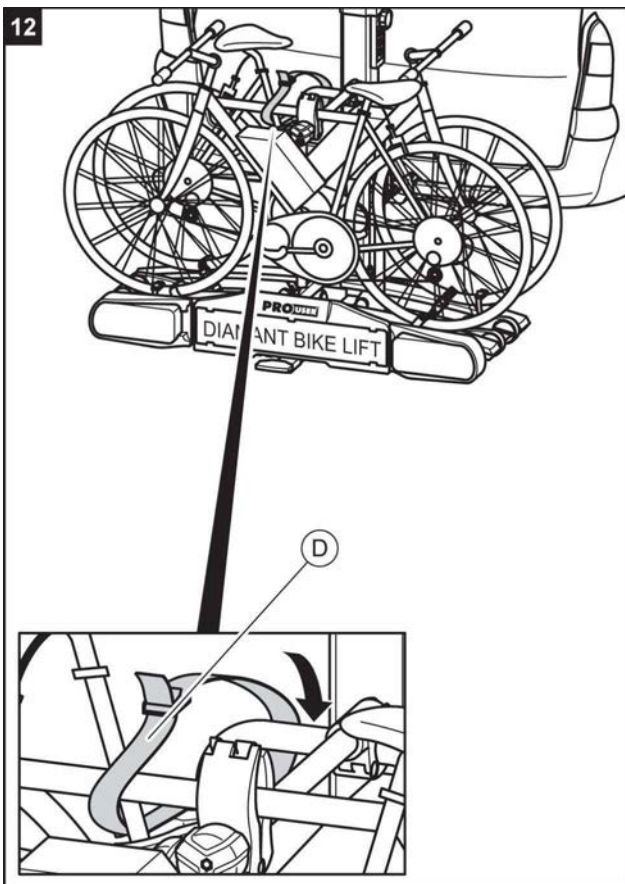
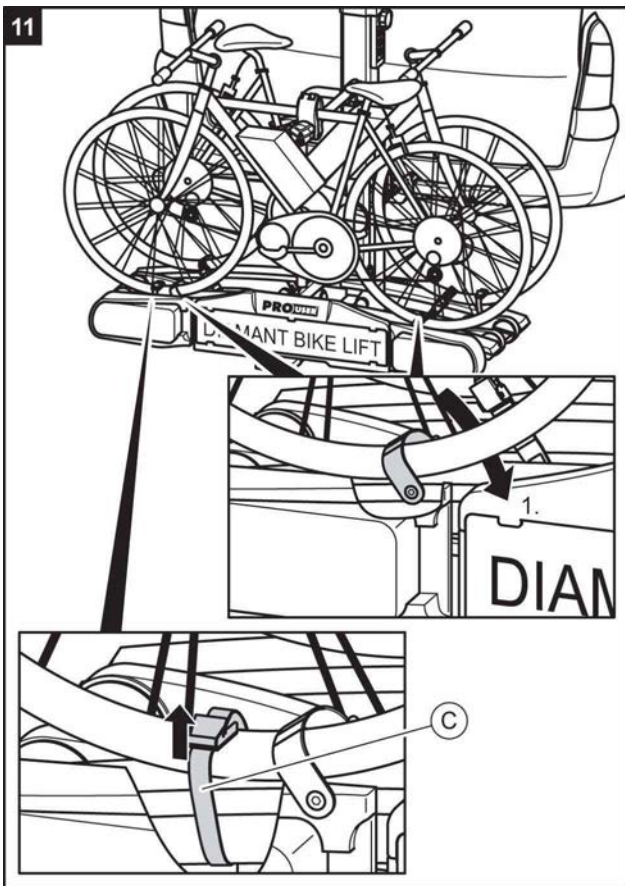
ADVIES

Om het rijgedrag van uw motorvoertuig zo goed mogelijk te houden, wordt geadviseerd om de zwaarste fiets als eerste op de fietsendrager te plaatsen. Bovendien dient u, als u slechts een fiets op de fietsendrager vervoert, deze fiets op de plaats die zich het dichtst bij de achterzijde van uw voertuig bevindt, te plaatsen.







**WAARSCHUWING**

Rijden zonder spanbanden kan ongevallen veroorzaken.

Lichamelijk letsel of materiële schade veroorzaakt door het verlies van fietsen.

- ⇒ Controleer voor het begin van iedere rit de juiste en zo stevig mogelijke bevestiging van de spanbanden om het frame van de fiets en de U-beugel van de fietsendrager (zie stap 12 van dit hoofdstuk).
- ⇒ Controleer voor het begin van iedere rit de juiste en zo stevig mogelijke bevestiging van de spanbanden om het voor- en achterwiel van de fiets(en).
- ⇒ Trek de spanbanden in voorkomende gevallen na.
- ⇒ Controleer voor het begin van iedere rit of de spanbanden onbeschadigd en niet versleten zijn.
- ⇒ Beschadigde of versleten spanbanden moeten voor het begin van iedere rit worden vervangen door onbeschadigde spanbanden. Alleen spanbanden die door Tradekar Benelux B.V. zijn toegestaan, mogen worden gebruikt.

**WAARSCHUWING**

Door een te losse bevestiging tussen fietsendrager en fiets kan de fiets loskomen en van de fietsendrager vallen.

Lichamelijk letsel of materiële schade veroorzaakt door het verlies van een fiets tijdens het rijden.

- ⇒ Controleer de fietsen op een veilige en goede bevestiging.
- ⇒ Bij een te losse bevestiging herhaal de stappen 1 t/m 12 van dit hoofdstuk.

⇒ Lift nu, zoals beschreven in hoofdstuk „De fietsendrager omhoog liften“, de fietsendrager omhoog.

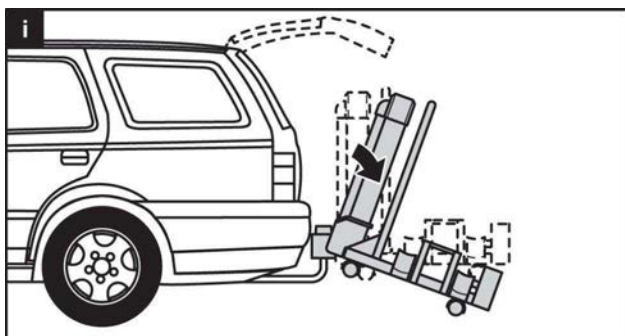
**WAARSCHUWING**

Een niet omhoog gelifte of niet geborgde fietsendrager kan verstrikt raken in hindernissen.

Letfels of materiële schade door verlies van de fietsendrager tijdens het rijden.

- ⇒ Lift de fietsendrager voor het rijden omhoog tot de eindpositie.
- ⇒ Borg de fietsendrager absoluut met de borgstift zoals beschreven bij „liffunctie van de fietsendrager“.

Fietsendrager kantelen, toegang tot de bagageruimte



VOORZICHTIG

De achterklep of kofferdeksel kunnen in aanraking komen met de fietsendrager en beschadigen.

Materiële schade veroorzaakt door het openen van de achterklep of kofferdeksel.

- ⇒ Een elektrisch bedienbare achterklep uitschakelen en handmatig bedienen.
- ⇒ Kantel de fietsendrager voor het openen van de achterklep of kofferdeksel.

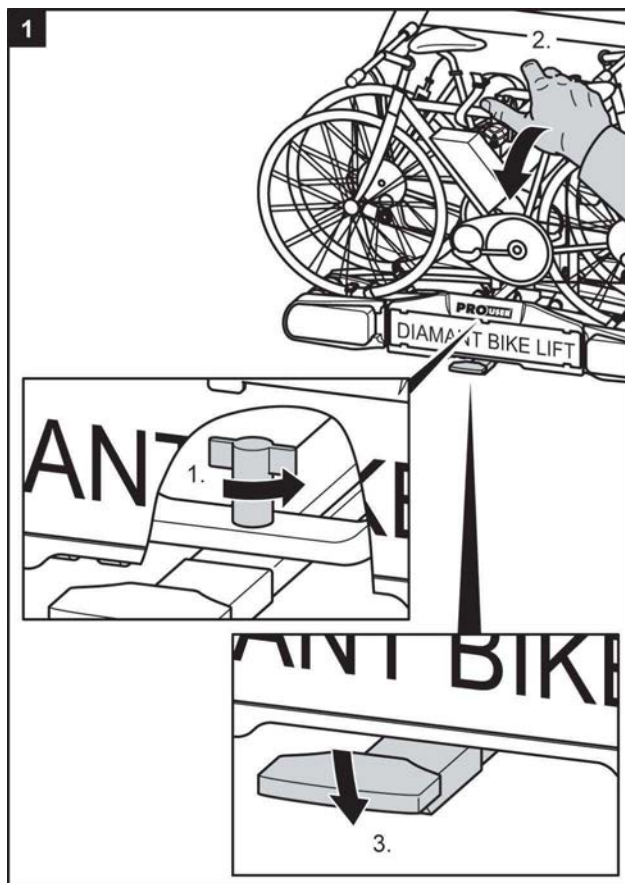


VOORZICHTIG

Lichaamsdelen of voorwerpen die zich tijdens het kantelen voor of onder de fietsendrager bevinden, kunnen verwondingen oplopen of beschadigd raken.

Lichamelijk letsel of materiële schade veroorzaakt door het plotseling kantelen van de fietsendrager.

- ⇒ Zorg ervoor dat zich niets onder de fietsendrager bevindt.
- ⇒ Let op uw eigen lichaam in het bijzonder uw hoofd; blijf op veilige afstand staan.
- ⇒ Maak de vergrendeling los (1.). Houd de drager bij het naar beneden kantelen aan de U-beugel vast (2.). Maak met de voet de vergrendeling los (3.) en kantel dan de drager gecontroleerd met de hand naar beneden.

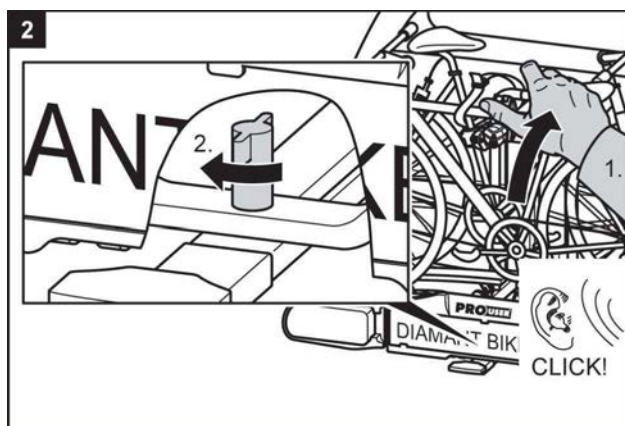


VOORZICHTIG

Lichaamsdelen of voorwerpen, die zich tussen de fietsendrager en het voertuig bevinden, kunnen verwondingen oplopen of beschadigd raken.

Lichamelijk letsel of materiële schade veroorzaakt door het opklappen van de fietsendrager is mogelijk.

- ⇒ Zorg ervoor dat er zich niets tussen de fietsendrager en het voertuig bevindt.
- ⇒ Verwijder alles dat zich in de ruimte tussen de fietsendrager en het voertuig bevindt.

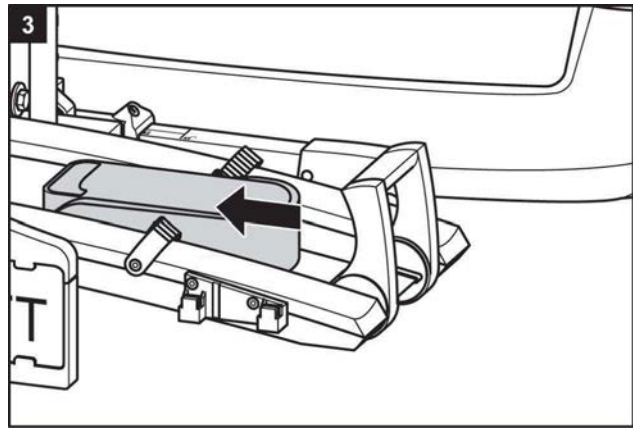
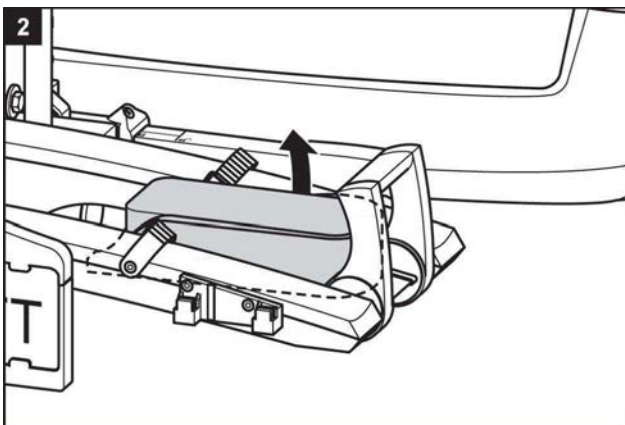
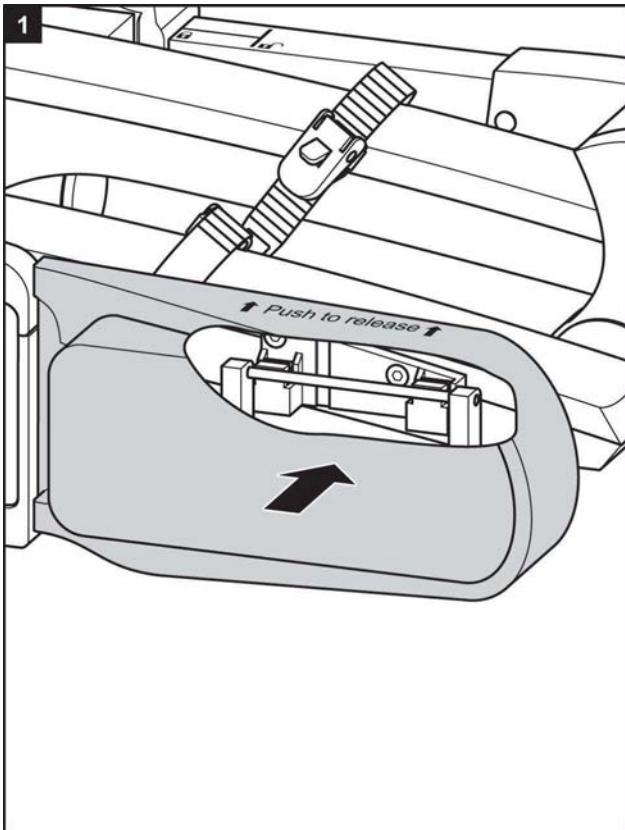


**WAARSCHUWING**

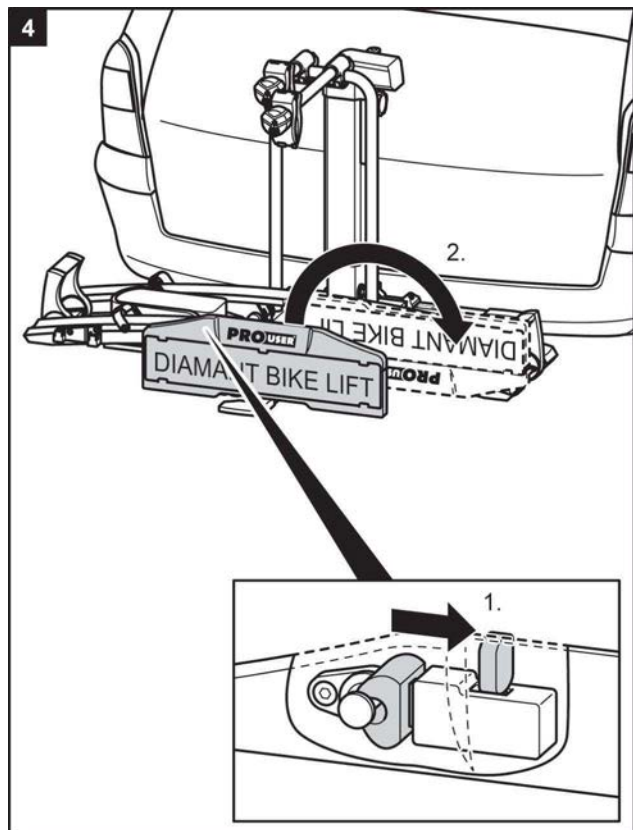
Lichamelijk letsel of materiële schade veroorzaakt door het verlies van de fietsendrager is mogelijk tijdens het rijden.

Het rijden met een niet terug gekantelde fietsendrager kan er toe leiden dat de fietsendrager en / of de trekhaak afbreken.

- ⇒ Kantel de fietsendrager terug (omhoog) voordat u gaat rijden.
- ⇒ Controleer of de fietsendrager in deze positie goed vastzit en de draaiknop voor het voetpedaal vergrendeld is

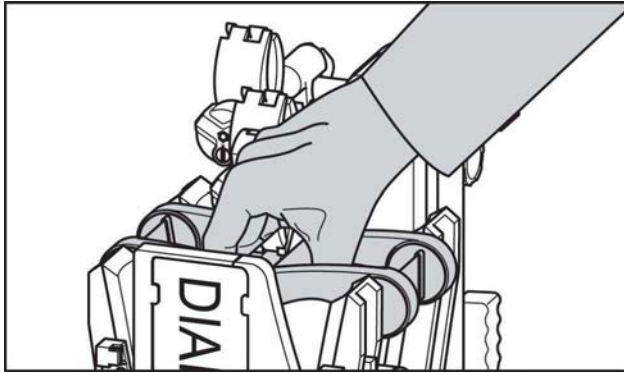
Demontage van de fietsendrager

- ⇒ Maak eerst de vergrendeling achter de kentekenplaathouder los.

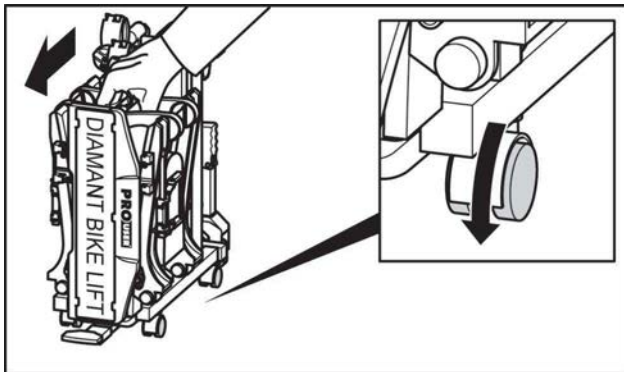


- ⇒ Het demonteren van de fietsendrager gebeurt in de omgekeerde volgorde van het monteren van de fietsendrager.

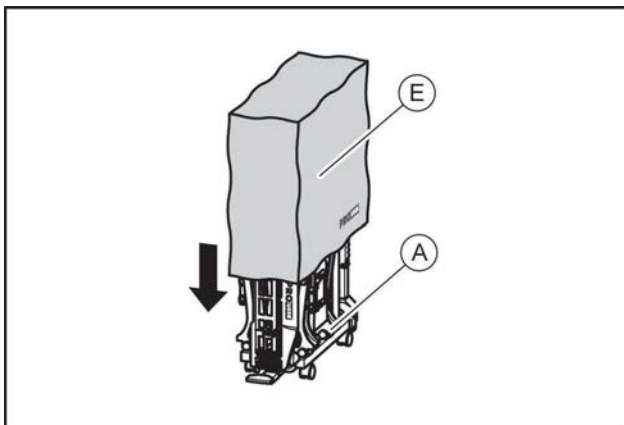
Dragen van de fietsendrager



Rijden met de fietsendrager



Opbergen van de fietsendrager onder de beschermhoes



Reiniging

De fietsendrager kan met een zacht wasmiddel, warm water en / of een zachte doek worden schoongemaakt.

Verwijder voordien grof vuil en stof. Gebruik geen oplosmiddelen of soortgelijke reinigingsmiddelen; deze kunnen de fietsendrager beschadigen.

Laat de fietsendrager zelf opdrogen. Gebruik geen föhn of andere warmteapparaten om het droogproces te versnellen.

Indien de fietsendrager in het kustgebied of tijdens de winter gebruik wordt, maak deze dan regelmatig schoon. Door het zout af te spoelen verlengt u de levensduur van de fietsendrager.

Bewaar de fietsendrager, indien deze langere periodes buiten gebruik is, (bijvoorbeeld tijdens de winter) droog en afgedekt, om de levensduur te verlengen.

VOORZICHTIG

Controleer voor iedere rit de fietsendrager op slijtage.

Vooraf defecte metalen onderdelen en spanbanden moeten worden vervangen.

Neem contact op met onze klantenservice voor de vervanging van onderdelen.

Elke wijziging aan originele onderdelen en materialen of aan de constructie van de fietsendrager kunnen de veiligheid en effectief gebruik nadelig beïnvloeden.

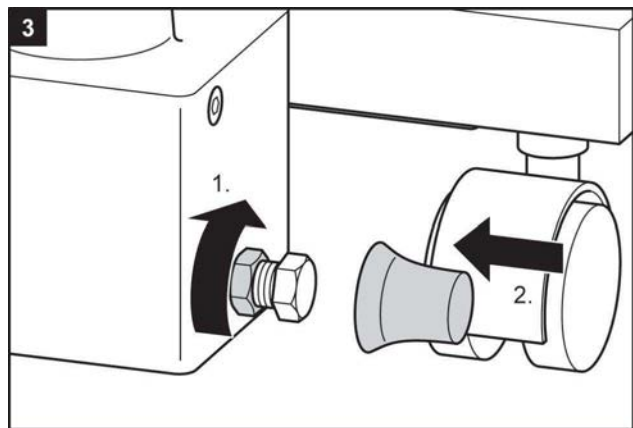
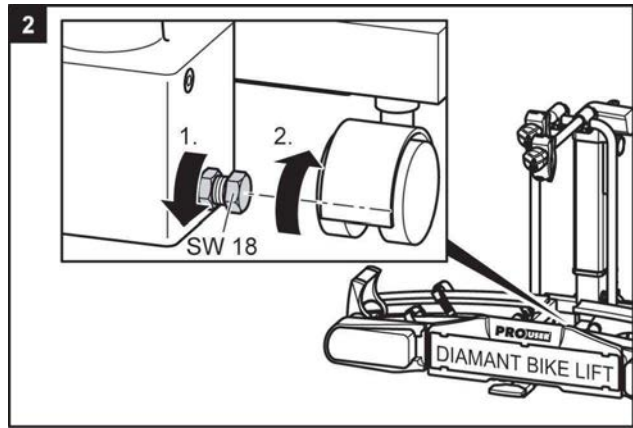
De stalen onderdelen van de fietsendrager zijn in de fabriek van een poedercoating voorzien om corrosie tegen te gaan. Als deze bescherm laag is beschadigd, dan dient de schade zo snel mogelijk op professionele wijze te worden hersteld.

Onder normale omstandigheden hoeft de fietsendrager slechts te worden schoongemaakt; deze is dan verder onderhoudsvrij.

Afstellen van de snelkoppeling

Voer dit onderhoud alleen uit als de fietsendrager, zoals beschreven in hoofdstuk "Montage", zich niet vast genoeg op de trekhaak laat monteren.

- ⇒ Haal de fietsendrager van de trekhaak zoals dit onder "Demontage" is omschreven.
- ⇒ Verwijder de stofkap van de instelbout.
- ⇒ Draai, zoals op de afbeelding is weergegeven, de conramoer iets losser.
- ⇒ Draai de stelbout een kwartslag vaster.
- ⇒ Draai de conramoer vast.
- ⇒ Controleer of de fietsendrager nu wel genoeg vastzit op de trekhaak, zoals beschreven onder "Montage". Zo niet, herhaal de boven omschreven stappen.

**Afvalverwerking**

Voor de afvalverwijdering moeten de voorschriften van de plaatselijke overheid in acht worden genomen.

Verwijder ook de verpakking gesorteerd in de daarvoor bestemde afvalcontainers.

Voor meer informatie kunt u contact opnemen met uw gemeentelijk afvalbedrijf.

Contact

Tradekar Benelux BV
Staalweg 8
4104 AT CULEMBORG
Nederland

Telefoon: +31 (0)345 470 990

Fax: +31 (0)345 470 991

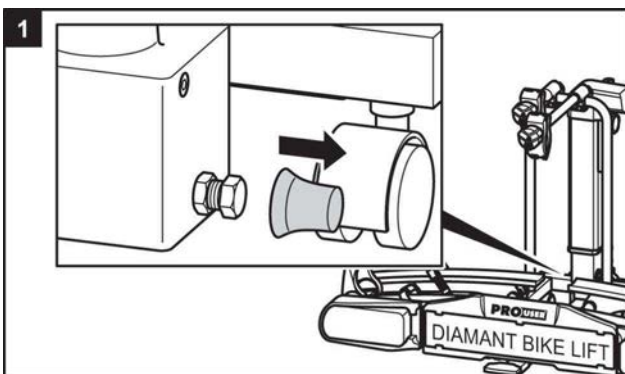
E-mail: info@tradekar.nl

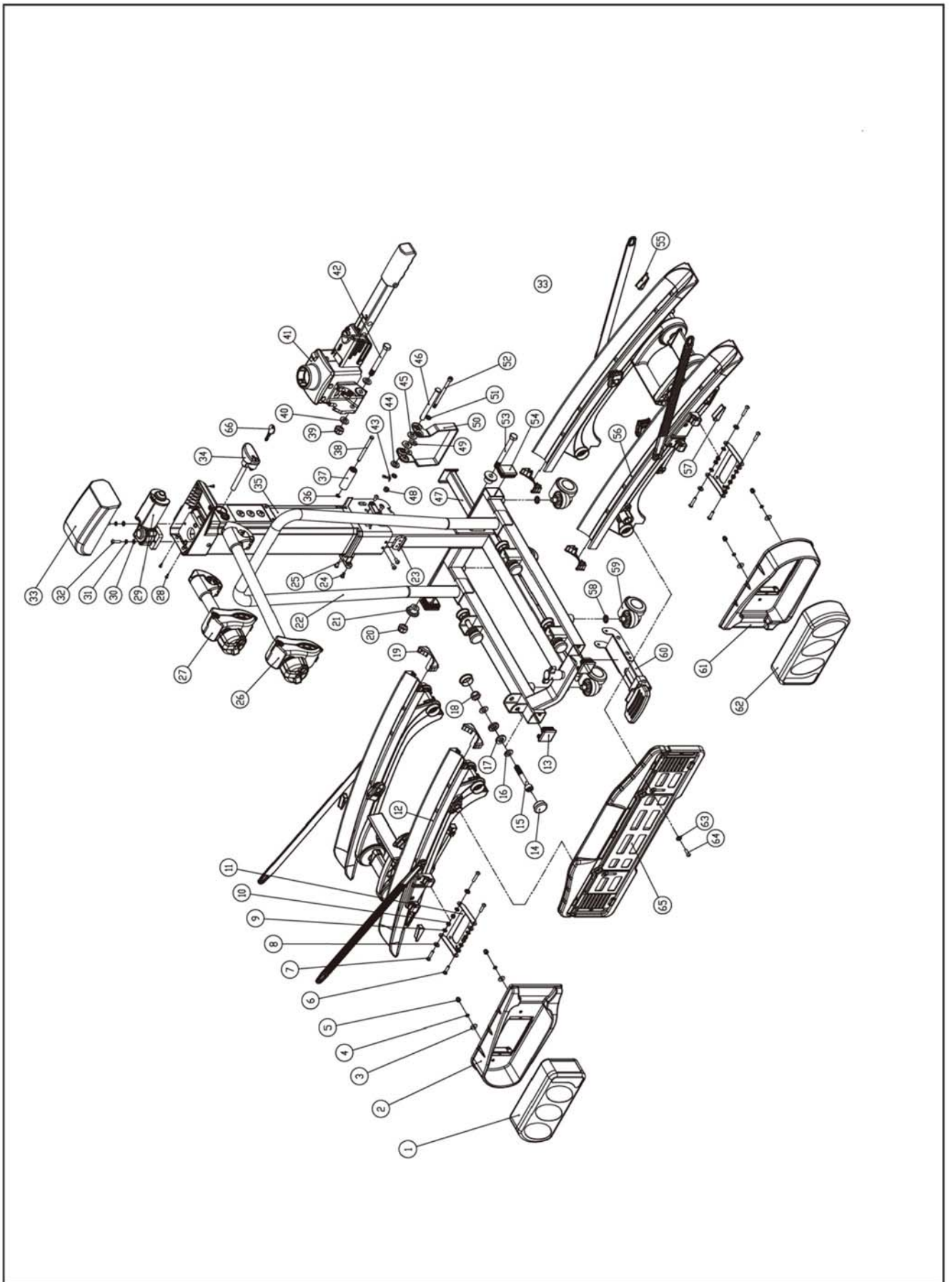
Consumenten helpdesk & Support

Telefoon: +31 (0)345 470 998

(maandag t/m donderdag 8:30-12:30uur)

E-mail: service@tradekar.nl





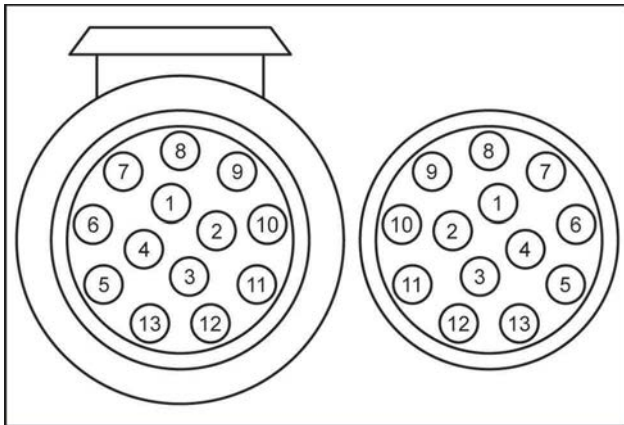
Pos.	Aantal	Omschrijving
1	1	Achterlicht rechts
2	1	Bescherming achterlicht rechts
3	4	Sluitring M5
4	4	Veerring M5
5	4	Moer M5
6	4	Schroef M5x20
7	4	Schroef M5x25
8	8	Nylon sluitring M5
9	8	Sluitring M5
10	8	Borgmoer M5
11	2	Lamphouder
12	1	Linker wielrail met spanband en draaggreep
13	2	Afdekkap voor Nr. 22, 35x35mm
14	8	Ronde afdekkap voor Nr. 12
15	4	Slotbout M10x65
16	8	Sluitring M10
17	8	Nylon sluitring M10
18	4	Borgmoer M10
19	4	Wielrail eindkap
20	1	Borgmoer M10
21	2	Dragende bout
22	1	Basisframe met u-beugel
23	1	Kleine kunststof afdekkap 1
24	6	Schroef M5x10
25	2	Kleine kunststof afdekkap 2
26	1	Framehouder lang
27	1	Framehouder kort
28	4	Schroef ST 2.9x9.5
29	1	Motor
30	2	Sluitring M5
31	2	Veerring M5
32	2	Schroef M5x20
33	1	Kunststof afdekkap voor lift standaard

Pos.	Aantal	Omschrijving
34	1	Veiligheidspin
35	1	Lift standaard
36	1	Ringetje
37	1	Nylon roller
38	1	Pin Ø6
39	1	Borgmoer M10
40	2	Sluitring M10-2.0
41	1	Basisframe met snelkoppeling
42	1	Slotbout M10x87
43	1	Splitpen Ø3.2x25
44	2	Sluitring M10-2.0
45	2	Grote sluitring M10-1.2
46	1	Pin Ø10
47	1	Duwstang
48	1	Borgmoer M6
49	2	Grote sluitring M6-1.2
50	1	Lift systeem
51	2	Sluitring M6-1.6
52	1	Slotbout M6x85
53	1	Slotbout M10x95
54	2	Afdekkap voor Nr. 22, 30x40mm
55	2	Driehoekige eindkap 1
56	1	Rechter wielrail met spanband en draaggreep
57	2	Driehoekige eindkap 2
58	4	Veerring M10
59	4	Universeel zwenkwiel
60	1	Kunststof voetpedaal
61	1	Bescherming achterlicht links
62	1	Achterlicht links
63	1	Sluitring M5
64	1	Schroef M5x16
65	1	Nummerplaathouder
66	1	De sleutel

Stekkerbezetting

De fietsendrager is met een verlichtingssysteem uitgerust. Deze wordt via een 13-polige stekker op de stekkerdoos van de trekhaak aangesloten. Mocht uw voertuig niet over een 13-polige aansluiting maar alleen een 7-polige aansluiting bezitten, staan hier de navenante bezettingen vermeld (Lift functie, mistachterlicht en achteruitrijdverlichting werken dan niet!). Deze informatie is uitsluitend bestemd voor een gespecialiseerd bedrijf, die voor het ombouwen van een elektrische installatie kan zorgdragen. Het is niet toegestaan deze ombouw door ongetrainde personen te laten uitvoeren.

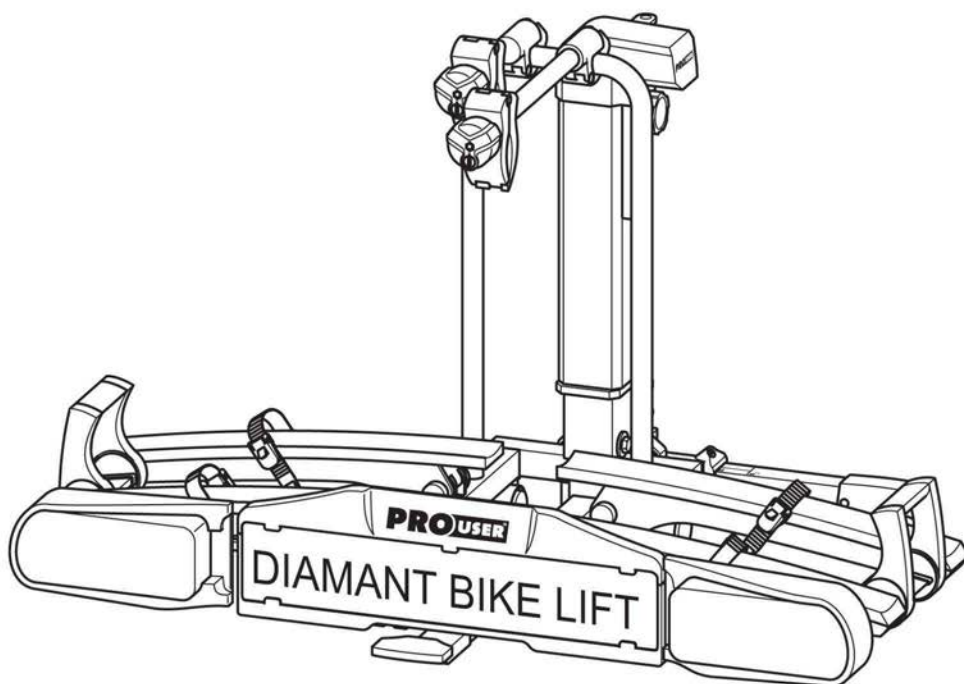
13-pins



1	Knipperlicht links	geel
2	Mistachterlicht	blauw
3	Massa	wit
4	Knipperlicht rechts	groen
5	Achterlicht rechts	bruin
6	Remlichten	rood
7	Achterlicht links	zwart
8	Achteruitrijlicht	grijs
9	+12 V voor liftstelsel	rood
10	Niet bezet	–
11	Niet bezet	–
12	Niet bezet	–
13	0 massa voor liftstelsel	zwart

Fahrradträger DIAMANT BIKE LIFT

Bedienungsanleitung



DIAMANT BIKE LIFT

Artikel-Nr. 91732

Inhalt

Angaben zu dieser Gebrauchsanleitung.....	27
Vorwort.....	27
Pflichten im Umgang mit dieser Gebrauchsanleitung.....	27
Bestimmungsgemäßer Gebrauch.....	27
Erläuterung zu den Sicherheitshinweisen.....	27
Lieferumfang.....	28
Technische Daten.....	28
Kupplungsvoraussetzungen.....	28
Sicherheitshinweise.....	29
Vor der ersten Inbetriebnahme.....	30
Montage des Kennzeichens am Fahrradträger.....	30
Montage und Benutzung.....	31
Montage des Fahrradträgers an der Anhängerkupplung.....	31
Heben des Fahrradträgers per Hand auf die Anhängerkupplung.....	32
Heben des Fahrradträgers per eingebautem Motor auf die Anhängerkupplung.....	33
Fahrradträger absenken und anheben.....	36
Absenken des Fahrradträgers.....	36
Anheben und Sichern des Fahrradträgers.....	36
Fahrräder befestigen.....	37
Fahrradträger kippen, Zugang zum Kofferraum.....	42
Demontage des Fahrradträgers.....	43
Tragen und Verstauen.....	44
Reinigung und Pflege.....	44
Wartung.....	45
Entsorgung.....	45
Kontakt.....	45
Anhang.....	46
Übersicht Ersatzteile (Explosionszeichnung).....	46
Übersicht Ersatzteile (Tabelle).....	47
Steckerbelegung, 13 Pin.....	48

Angaben zu dieser Gebrauchsanleitung

Vorwort

Diese Gebrauchsanleitung hilft Ihnen bei dem

- bestimmungsgemäßen und
- sicheren

Gebrauch des Fahrradträgers DIAMANT BIKE LIFT.

Pflichten im Umgang mit dieser Gebrauchsanleitung

Jede Person, die diesen Fahrradträger

- montiert,
- reinigt oder
- entsorgt,

muss den vollständigen Inhalt dieser Gebrauchsanleitung zur Kenntnis genommen und verstanden haben.

Bewahren Sie diese Gebrauchsanleitung immer griffbereit und sicher auf. Bei einer Weitergabe des Fahrradträgers geben Sie die Gebrauchsanleitung mit.

Bestimmungsgemäßer Gebrauch

Der Fahrradträger DIAMANT BIKE LIFT dient dem Transport von max. zwei Fahrrädern. Er darf ausschließlich an Anhängerkupplungen montiert werden, die die Voraussetzungen erfüllen, die im Kapitel Kupplungsvoraussetzungen genannt sind. Außerdem darf auf keinen Fall die zulässige Nutzlast des Fahrradträgers überschritten werden. Zum bestimmungsgemäßen Gebrauch gehört auch die Beachtung aller Informationen in dieser Montageanleitung, insbesondere die Beachtung der Sicherheitshinweise. Jede andere Verwendung gilt als nicht bestimmungsgemäß und kann zu Sachschäden oder Personenschäden führen.

Die Tradekar Benelux BV übernimmt keine Haftung für Schäden, die durch nicht bestimmungsgemäßen Gebrauch entstehen.

Erläuterung zu den Sicherheitshinweisen

In der Anleitung finden Sie folgende Kategorien von Sicherheitshinweisen:



GEFAHR

Hinweise mit dem Signalwort GEFAHR warnen vor einer Gefährdung mit hohem Risikograd.

Wenn sie nicht gemieden wird, hat sie den Tod oder schwere Verletzungen zur Folge.



WARNUNG

Hinweise mit dem Signalwort WARNUNG warnen vor einer drohenden Gefährdung mit mittlerem Risikograd.

Wenn sie nicht gemieden wird, können Tod oder schwere Verletzungen die Folge sein.



VORSICHT

Hinweise mit dem Signalwort VORSICHT warnen vor einer drohenden Gefährdung mit niedrigem Risikograd.

Wenn sie nicht gemieden wird, können geringfügige oder mäßige Verletzungen die Folge sein.



ACHTUNG!

Hinweise mit dem Wort ACHTUNG warnen vor einer Gefährdung mit einem drohenden Sachschaden.

Wenn sie nicht gemieden wird, kann das Produkt oder etwas in der Umgebung beschädigt werden.



HINWEIS

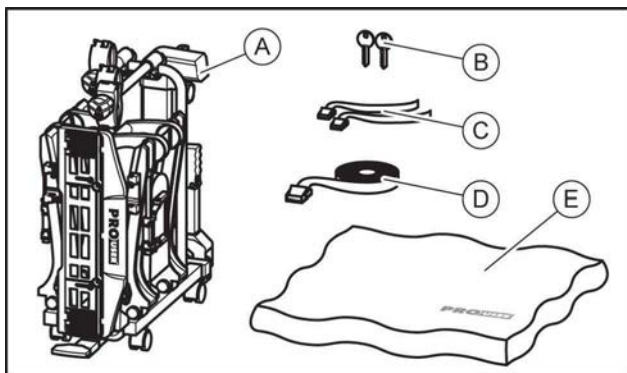
Sonstige Hinweise:

Nützlicher Tipp. Erleichtert die Bedienung oder Montage des Produkts oder dient zum besseren Verständnis.

Das jeweils verwendete Sicherheitssymbol ersetzt nicht den Text des Sicherheitshinweises.

Lesen Sie deshalb den Sicherheitshinweis und befolgen Sie ihn genau!

Lieferumfang



- A = Fahrradträger
- B = 2 Schlüssel
- C = 2 Sicherheitsgurte für Vorderräder
- D = 1 Sicherheitsgurt für Fahrradrahmen
- E = Schutzhülle

Technische Daten

Material:	Aluminium Stahl Kunststoff
Eigengewicht:	25 kg
Nutzlast, max.:	60 kg
Stromverbrauch, durchschnittlich:	2 A
Stromverbrauch, maximal:	5,5 A
Abmessungen (BxHxT), minimal:	30 × 74 × 74 cm
Abmessungen (BxHxT), maximal:	135 × 74 × 74 cm
Verpackungsgröße (BxHxT):	81 × 77 × 33 cm

Die max. Nutzlast des Fahrradträgers sowie die zulässige Stützlast der Anhängerkupplung dürfen nicht überschritten werden.

Das zulässige Gesamtgewicht, sowie die zulässige Achslast des Fahrzeuges darf durch Fahrradträger und Ladung nicht überschritten werden.

Beispiele für DIAMANT BIKE LIFT

max. Stützlast Anhängerkupplung	Eigengewicht Fahrradträger	max. Nutzlast am Fahrradträger
50 kg	25 kg	25 kg
60 kg	25 kg	35 kg
75 kg	25 kg	50 kg
90 kg	25 kg	max. 60 kg !

Kupplungsvoraussetzungen



GEFAHR

Personenschäden durch Brechen der Anhängerkupplung möglich.

Durch Montage des Fahrradträgers an einer Kupplung aus zu weichem Material könnte die Kupplung brechen.

- ⇒ Montieren Sie den Fahrradträger nur an eine Kupplung aus Stahl St52, Grauguss GG52 oder besserer Güte.
- ⇒ Montieren Sie den Träger nie an einer Kupplung aus Aluminium, anderen Leichtmetallen oder Kunststoff.

Kupplungsvoraussetzungen

Montieren Sie den Fahrradträger nur an Anhängerkupplungen, die folgende Eigenschaften besitzen:

Material:..... mind. Stahl St52 oder Grauguss GG52

D-Wert:..... $\geq 7,6$ kN

Beachten Sie die Hinweise des Kupplungsherstellers.

Sicherheitshinweise

Befolgen Sie die Montageanweisung genau. Wenn Sie die Anweisungen nicht befolgen, kann das zu Personen- und Sachschäden führen.

Sollten Sie sich bei der Montage nicht sicher sein, bitten Sie Ihren Händler oder den Hersteller um weitere Informationen.

Weder Hersteller noch Händler haften für Schäden, die auf einen unsachgemäßen Gebrauch oder eine unsachgemäße Montage zurückzuführen sind.

Kontrollieren Sie den Fahrradträger und die dazu gehörende Ladung regelmäßig! Sie sind dazu verpflichtet und werden im Schadenfall haftbar gemacht.



HINWEIS

Für diesen Fahrradträger besteht eine europäische Betriebsgenehmigung. Sie ist diesem Träger beigelegt und muss bei Gebrauch des Trägers mitgeführt werden.



HINWEIS

Beim Fahren mit montiertem Fahrradträger gelten die gesetzlichen Bestimmungen und Vorschriften über die Beförderung von Gütern hinter Ihrem Fahrzeug.



WARNUNG

Das Fahren mit dem Fahrradträger beeinflusst die Fahreigenschaften Ihres Fahrzeugs.

Personen- oder Sachschaden durch verändertes Fahrzeugverhalten.

- ⇒ Passen Sie Ihre Fahrgeschwindigkeit dem neuen Fahrzeugverhalten an.
- ⇒ Fahren Sie nie schneller als 130 km/h.
- ⇒ Vermeiden Sie plötzliche und ruckartige Steuerbewegungen.
- ⇒ Achten Sie darauf, dass Ihr Fahrzeug länger ist als gewohnt.



WARNUNG

Über den Rand des Fahrzeugs bzw. Fahrradträgers stehende Teile können während der Fahrt Personen- oder Sachschäden verursachen.

Personen- oder Sachschaden durch überstehende Teile.

- ⇒ Montieren Sie nur Teile, die nicht über den Rand des Fahrzeugs herausragen.



WARNUNG

Das Überschreiten der max. Nutzlast des Fahrradträgers, sowie der zulässigen Stützlast der Anhängerkupplung oder des zulässigen Gesamtgewichts kann zu schweren Unfällen führen.

Personen- oder Sachschaden durch Überladen.

- ⇒ Beachten Sie unbedingt die Angaben zur max. Nutzlast, zulässigen Stützlast und zulässigem Gesamtgewicht Ihres Fahrzeugs. Überschreiten Sie diese Angaben keinesfalls.



WARNUNG

Das Fahren ohne Sicherheitsgurte kann zu Unfällen führen.

Personen- oder Sachschaden durch Verlieren der Fahrräder.

- ⇒ Überprüfen Sie vor jedem Fahrtantritt den korrekten und festen Sitz des Gurtes um die Fahrräder und den U-Bügel des Trägers, siehe Kapitel „Fahrräder montieren“.
- ⇒ Überprüfen Sie vor jedem Fahrtantritt den korrekten und festen Sitz der beiden Gurte um das Vorderrad und den Gurt um das Hinterrad des Fahrrades.
- ⇒ Spannen Sie die Gurte ggf. nach.
- ⇒ Überprüfen Sie vor jedem Fahrtantritt, ob die verwendeten Gurte unbeschädigt und unverschlissen sind.
- ⇒ Beschädigte oder verschlissene Gurte müssen vor Fahrtantritt gegen unbeschädigte Gurte ausgetauscht werden. Es dürfen nur Gurte verwendet werden, die von der Tradekar Benelux BV dafür zugelassen sind.



WARNUNG

Das Fahren mit zusammengeklapptem Fahrradträger kann zu Unfällen führen. Die beweglichen Teile des Fahrradträgers stellen im nicht fertig montierten Zustand eine Gefahrenquelle dar.

Personen- oder Sachschaden durch nicht komplett montierten Fahrradträger.

- ⇒ Demontieren Sie den Fahrradträger, wenn Sie ihn nicht benötigen.
- ⇒ Fahren Sie niemals mit zusammengeklapptem Fahrradträger.



WARNUNG

Abdeckplanen erhöhen den Luftwiderstand. Sie können sich lösen und umherfliegen, das kann zu schweren Unfällen führen.

Personen- oder Sachschaden durch Abdeckplanen.

⇒ Benutzen Sie keine Planen.



WARNUNG

Der Träger setzt sich nach der Befestigung und einigen gefahrenen Kilometern erst richtig auf die Kupplung.

Personen- oder Sachschaden durch Verlieren des Fahrradträgers.

⇒ Kontrollieren Sie die Befestigung des Trägers auf sicheren Sitz nach einigen Kilometern.

⇒ Führen Sie die Montage bei lockerem Sitz neu durch.



WARNUNG

Das Fahren mit montierten Fahrradträger in unwegsamem Gelände kann zum Abbrechen des Trägers führen.

Personen- oder Sachschaden durch Abbrechen des Fahrradträgers.

⇒ Benutzen Sie den Fahrradträger nicht in unwegsamem Gelände.



ACHTUNG

Die Heckklappe könnte gegen den Fahrradträger schlagen und beschädigt werden.

Sachschaden durch öffnende Heckklappe.

⇒ Elektrische Heckklappen abschalten und manuell betätigen.

⇒ Klappen Sie den Fahrradträger vor dem Öffnen der Heckklappe ab.



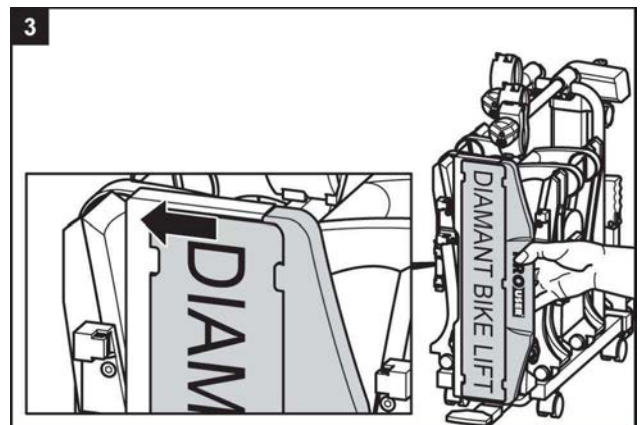
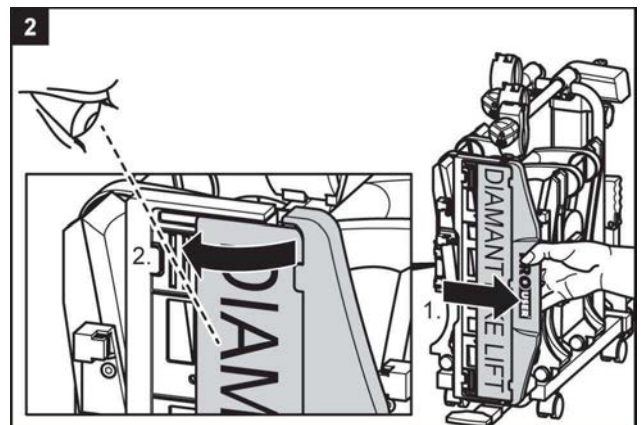
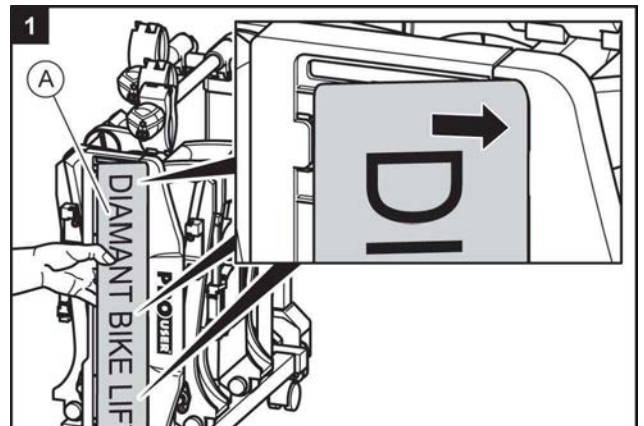
ACHTUNG

Es können Schäden am Träger oder den Fahrrädern entstehen, wenn die Auspuffmündung direkt daran grenzt.

Sachschaden durch heiße Auspuffgase.

⇒ Benutzen Sie ggf. eine Auspuffblende.

Vor der ersten Inbetriebnahme Montage des Kennzeichens am Fahrradträger



Montage und Benutzung

Montage des Fahrradträgers an der Anhängerkupplung

- ⇒ Stellen Sie Ihr Fahrzeug auf einer ebenen Fläche ab.
- ⇒ Ziehen Sie die Handbremse an.

Verschiedene Montagemöglichkeiten

Sie können den Fahrradträger auf zwei verschiedene Arten an der Anhängerkupplung montieren.

1. Anheben des Fahrradträgers per Hand auf die Anhängerkupplung.
Vorteil: schnelle Montage.
Nachteil: größerer Kraftaufwand nötig als bei der Montage per eingebautem Motor.
⇒ Folgen Sie den Schritten 1 - 6 und 17 - 23 in diesem Kapitel.
2. Heben des Fahrradträgers per eingebautem Motor auf die Anhängerkupplung.
Vorteil: nur minimaler Kraftaufwand nötig
Nachteil: längere Montagezeit gegenüber der manuellen Montage.
⇒ Folgen Sie den Schritten 1 - 2 und 7 - 23 in diesem Kapitel.



WARNUNG

Beschädigungen des Trägers z. B. durch verbogene Teile, Risse oder Kratzer, schließen die sichere Funktion des Trägers aus.

Personen- oder Sachschaden durch beschädigten Fahrradträger.

- ⇒ Montieren Sie den Fahrradträger nicht, wenn Beschädigungen vorhanden sind.
- ⇒ Gehen Sie wie im Kapitel Wartung beschrieben vor.



WARNUNG

Eine unsaubere oder schadhafte Verbindung zwischen Fahrradträger und Anhängerkupplung kann zum Lösen des Fahrradträgers führen.

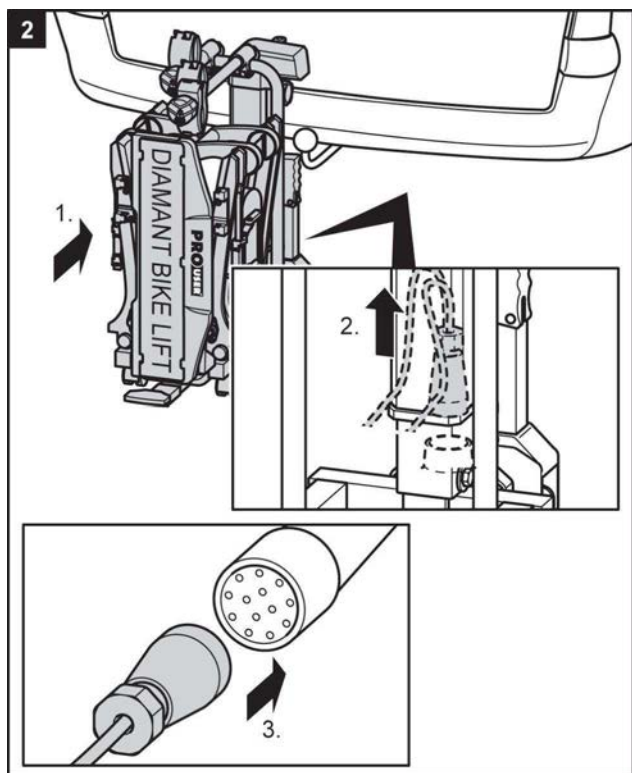
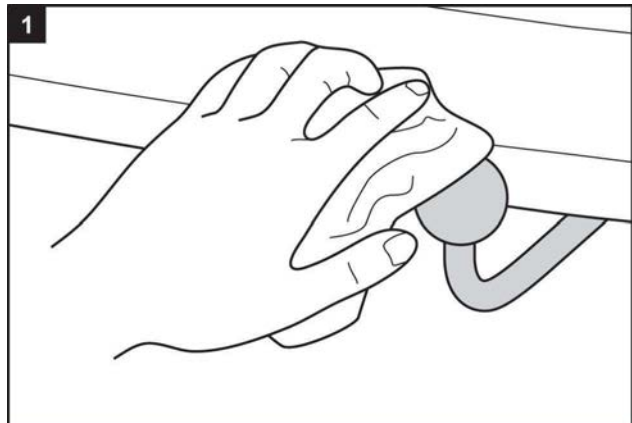
Personen- oder Sachschaden durch Verlust des Fahrradträgers während der Fahrt.

- ⇒ Tauschen Sie eine schadhafte Anhängerkupplung aus.
- ⇒ Säubern Sie die Anhängerkupplung von Dreck, Staub und Fett.



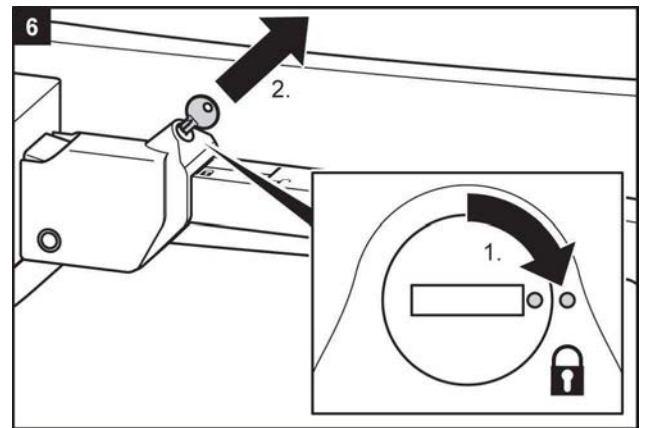
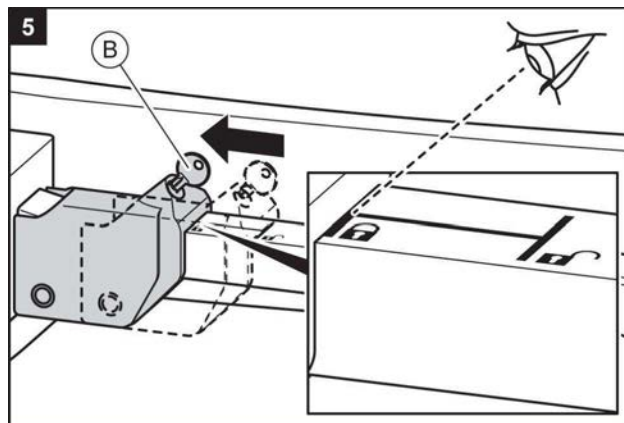
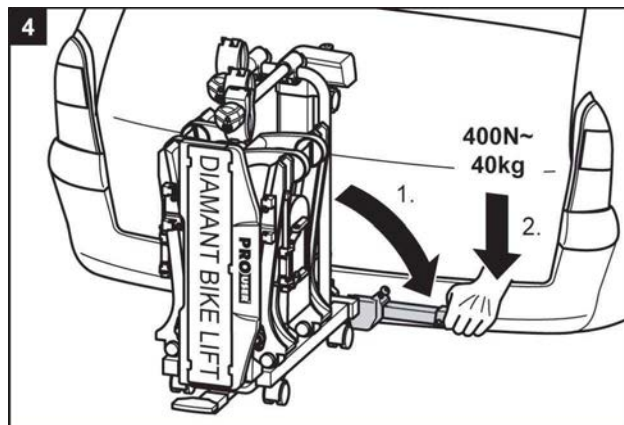
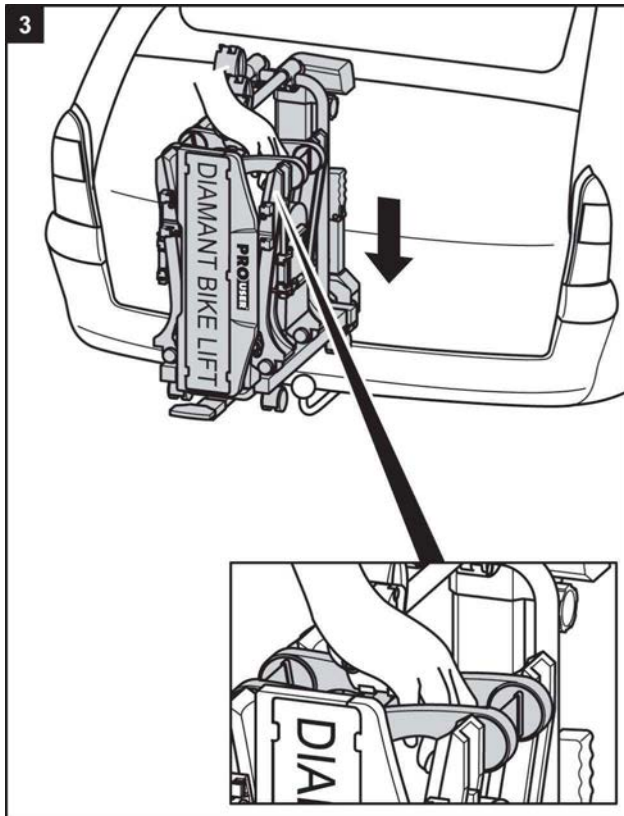
HINWEIS

Bei Kupplungen befindet sich oft eine Lackschicht auf der Kupplungskugel. Für den bestmöglichen Halt des Fahrradträgers, muss diese Lackschicht vorsichtig entfernt werden. Beachten Sie die Hinweise des Kupplungsherstellers.



- ⇒ **3** Anheben per Hand, folgen Sie dem nächsten Arbeitsschritt.
- ⇒ **7** Anheben per eingebautem Motor, folgen Sie weiter ab Arbeitsschritt 7.

Heben des Fahrradträgers per Hand auf die Anhängerkupplung.



WARNUNG

Wird der Hebel nicht durch Abschließen gesichert, könnte sich der Fahrradträger während der Fahrt vom Fahrzeug lösen.

Personen- oder Sachschaden durch ungesicherten Fahrradträger.

- ⇒ Schließen Sie den Fahrradträger ab.
- ⇒ Prüfen Sie, ob Sie den Hebel abgeschlossen und den Schlüssel abgezogen haben.

Durch das Abschließen beugen Sie auch einem eventuellen Diebstahl des Fahrradträgers vor



WARNUNG

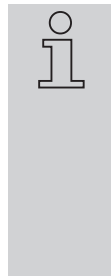
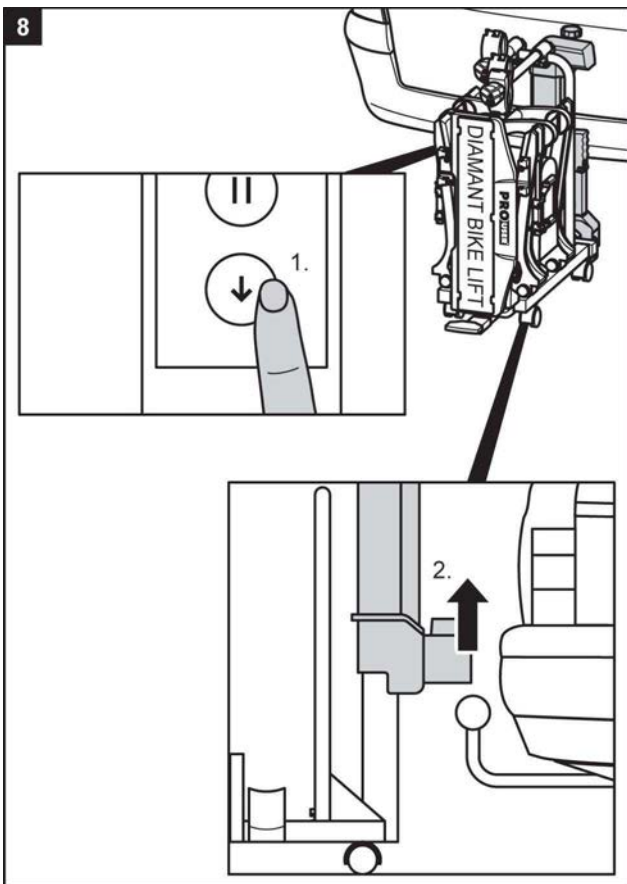
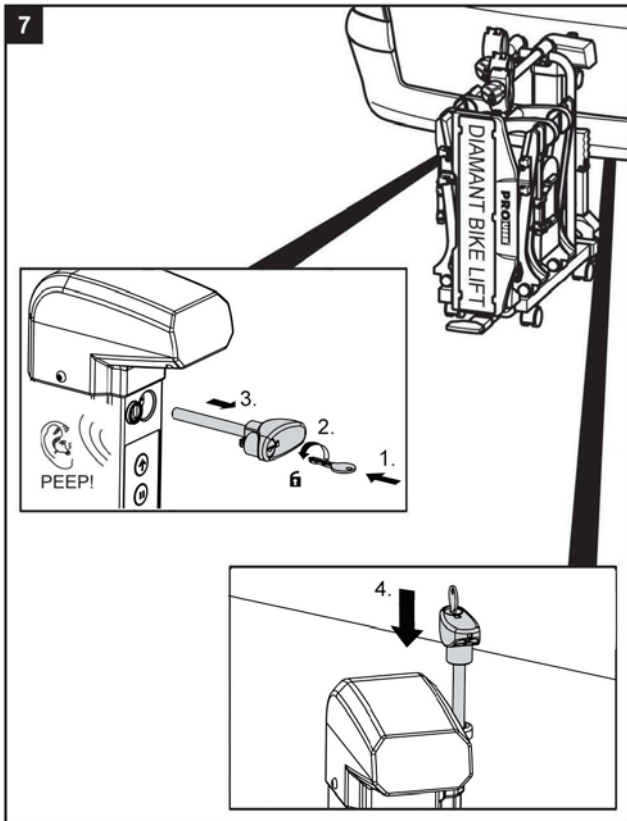
Eine lockere Verbindung zwischen Träger und Anhängerkupplung kann zum Lösen des Fahrradträgers führen.

Personen- oder Sachschaden durch Verlust des Fahrradträgers während der Fahrt.

- ⇒ Prüfen Sie den Fahrradträger auf sichere Befestigung.
- ⇒ Wiederholen Sie bei lockerer Verbindung die Arbeitsschritte 3 bis 6. Sollte sich keine Besserung einstellen, muss evtl. der Schnellverschluss nachgestellt werden, siehe Kapitel Wartung.

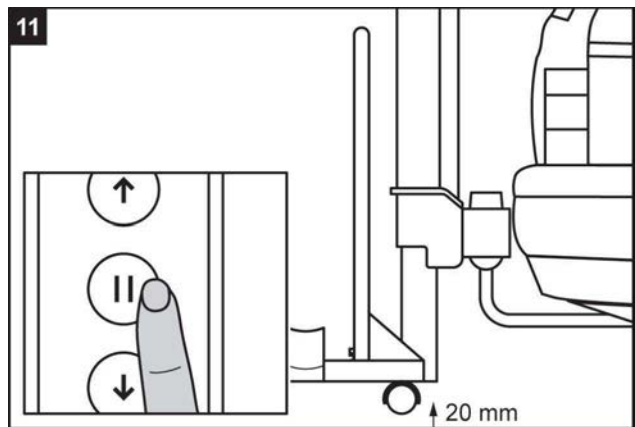
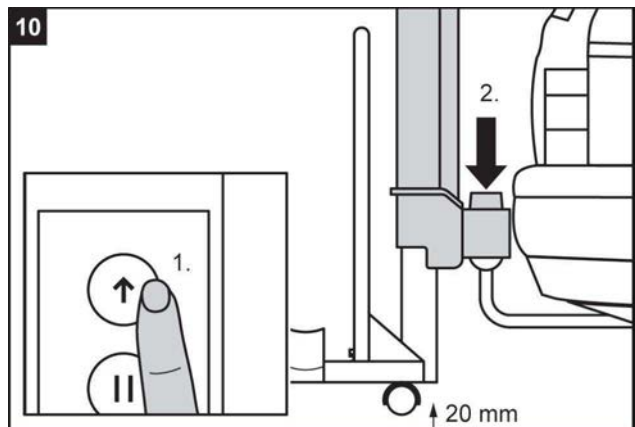
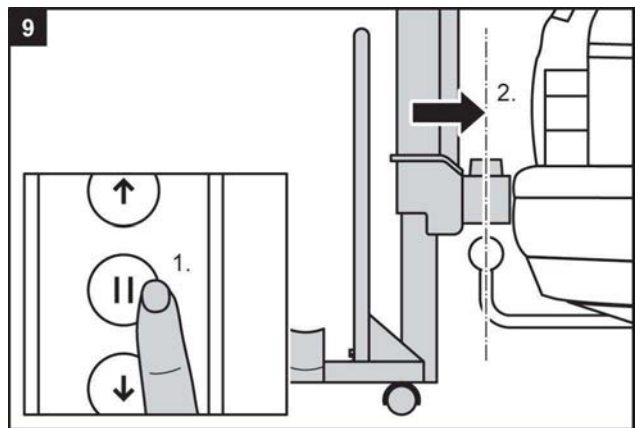
⇒ **17** Folgen Sie ab hier Schritt 17 in diesem Kapitel.

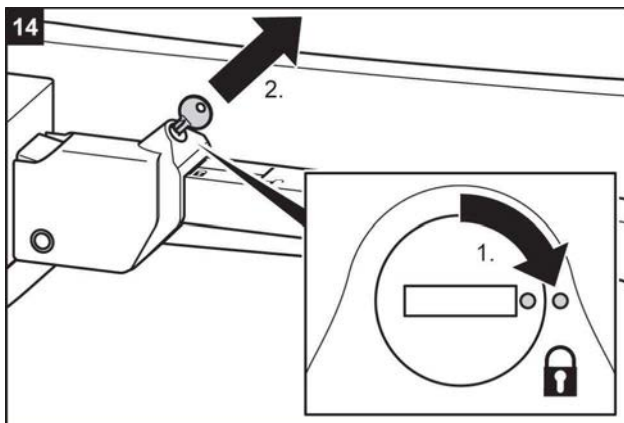
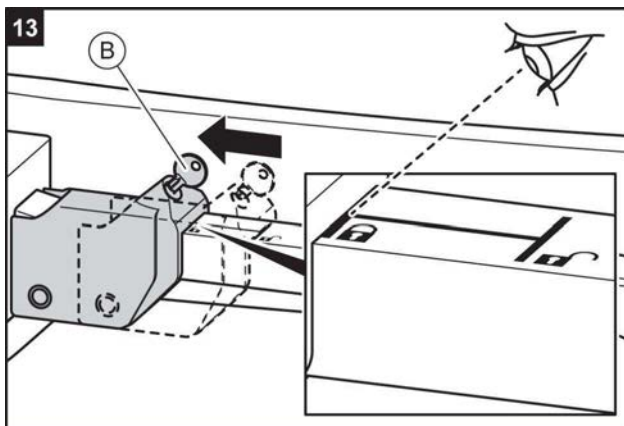
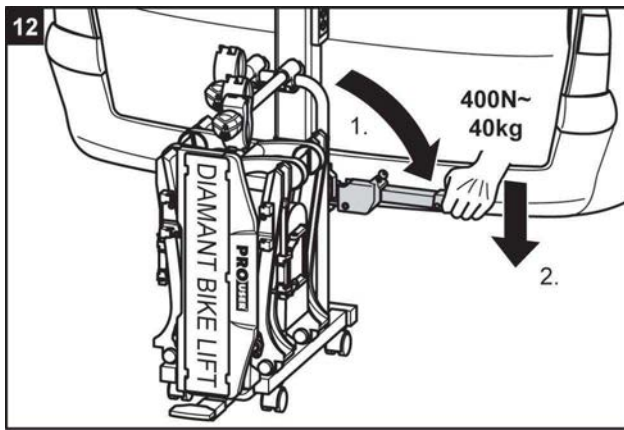
Heben des Fahrradträgers per eingebautem Motor auf die Anhängerkupplung



HINWEIS

Sollte der Fahrradträger nach dem Absenken nicht auf dem Boden aufsetzen, können Sie den Fahrradträger zusätzlich kippen um die Fahrräder ohne anheben auf den Träger zu rollen. Gehen Sie dafür wie im Kapitel „Fahrradträger kippen“ beschrieben vor.





WARNUNG

Wird der Hebel nicht durch Abschließen gesichert, könnte sich der Fahrradträger während der Fahrt vom Fahrzeug lösen.

Personen- oder Sachschaden durch ungesicherten Fahrradträger.

- ⇒ Schließen Sie den Fahrradträger ab.
- ⇒ Prüfen Sie, ob Sie den Hebel abgeschlossen und den Schlüssel abgezogen haben.

Durch das Abschließen beugen Sie auch einem eventuellen Diebstahl des Fahrradträgers vor

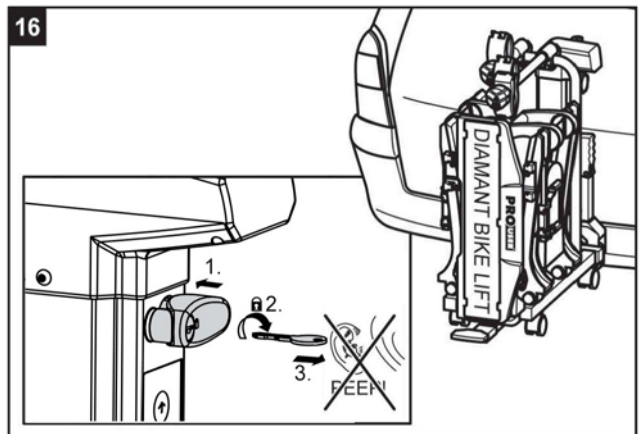
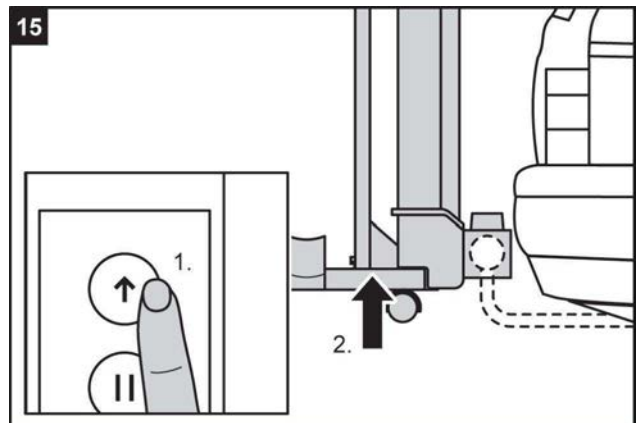


WARNUNG

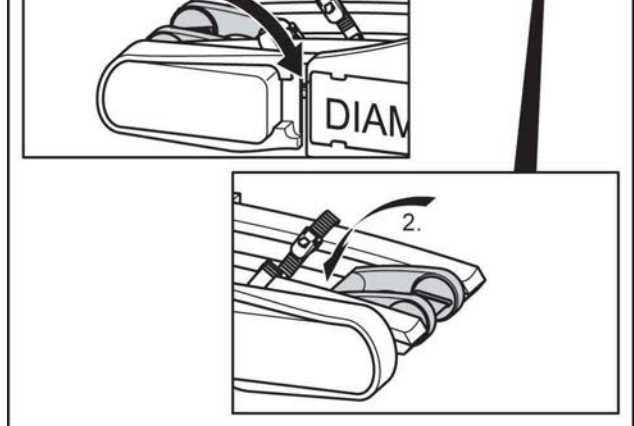
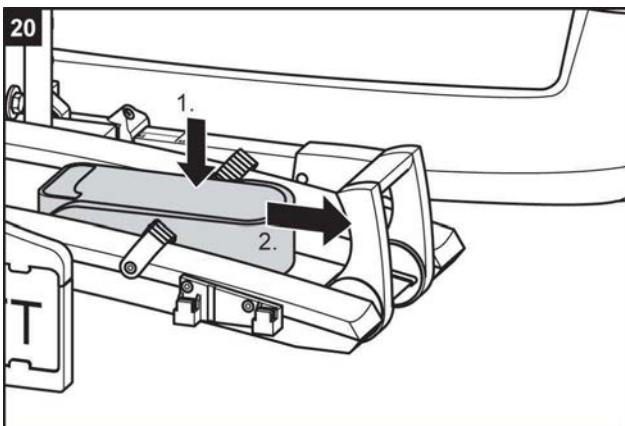
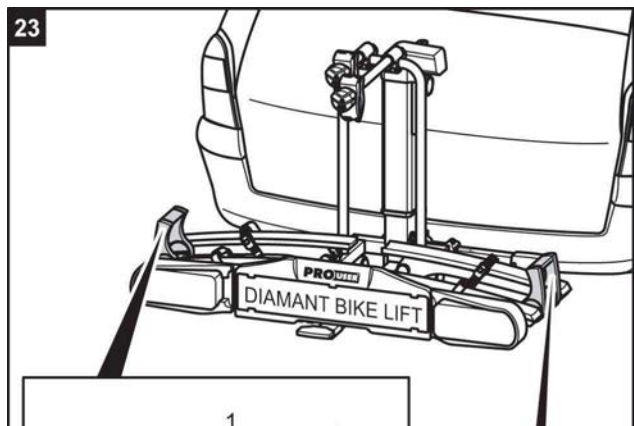
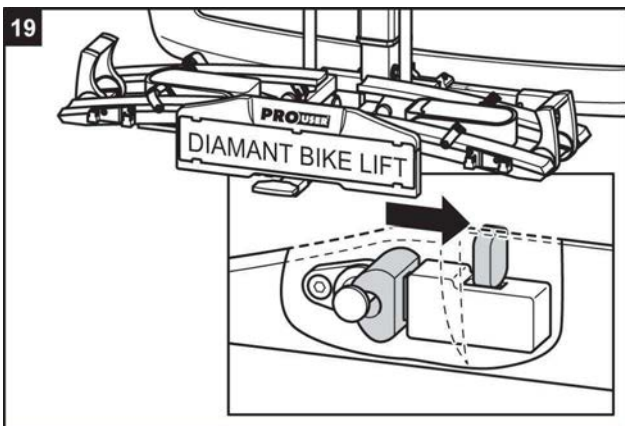
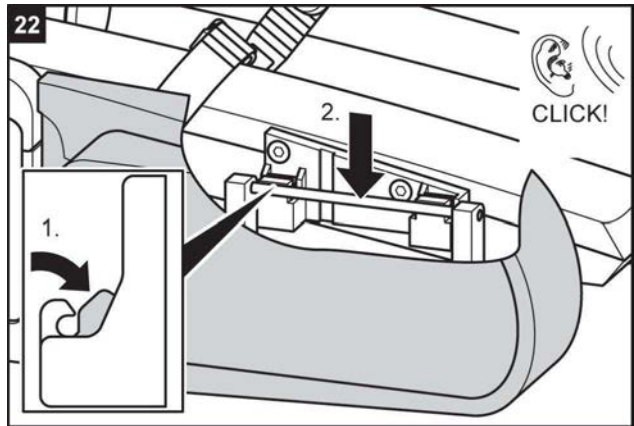
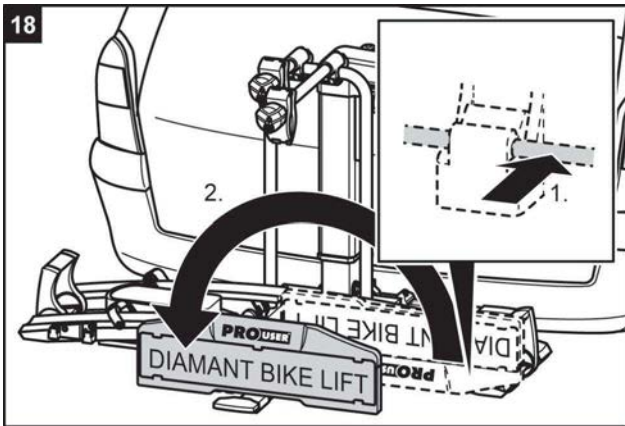
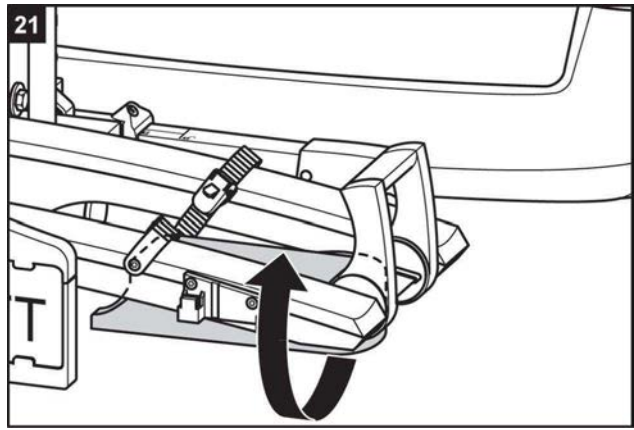
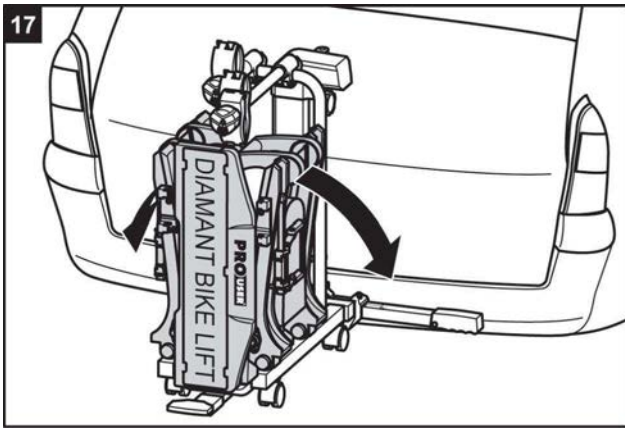
Eine lockere Verbindung zwischen Träger und Anhängerkupplung kann zum Lösen des Fahrradträgers führen.

Personen- oder Sachschaden durch Verlust des Fahrradträgers während der Fahrt.

- ⇒ Prüfen Sie den Fahrradträger auf sichere Befestigung.
- ⇒ Wiederholen Sie bei lockerer Verbindung die Arbeitsschritte 1 bis 14. Sollte sich keine Besserung einstellen, muss evtl. der Schnellverschluss nachgestellt werden, siehe Kapitel Wartung.



- ⇒ Ab dem folgenden Schritt ist die Montagefolge für manuelles und automatisches Heben identisch.



**WARNUNG**

Fahren ohne funktionsfähige Beleuchtungsanlage kann zu Unfällen führen.

Personenschaden durch nicht Wahrgenommen werden von anderen Verkehrsteilnehmern.

- ⇒ Überprüfen Sie vor jedem Fahrtantritt die korrekte Funktion der Beleuchtungsanlage.
- ⇒ Wechseln Sie ggf. defekte Glühlampen aus.
- ⇒ Prüfen Sie die Verbindung zwischen Stecker und Kupplung.

Fahrradträger absenken und anheben

Absenken des Fahrradträgers

**WARNUNG**

Ein nicht angehobener oder ungesicherter Fahrradträger kann sich an Hindernissen verfangen.

Personen- oder Sachschaden durch Verlust des Fahrradträgers während der Fahrt.

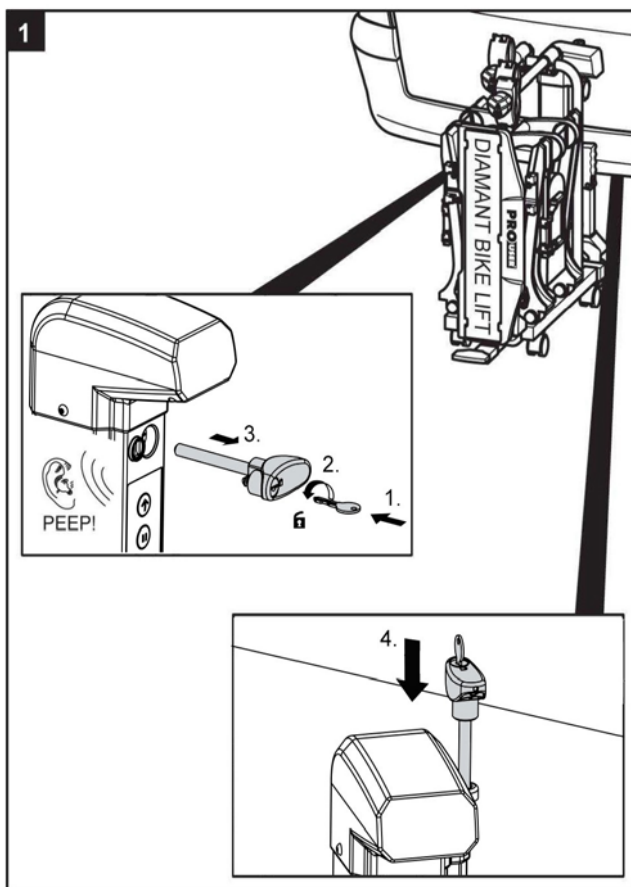
- ⇒ Heben Sie den Fahrradträger vor jeder Fahrt bis zur Endstellung an.
- ⇒ Sichern Sie unbedingt den Fahrradträger mit dem Sicherungsstift wie unter „Anheben des Fahrradträgers“ beschrieben.

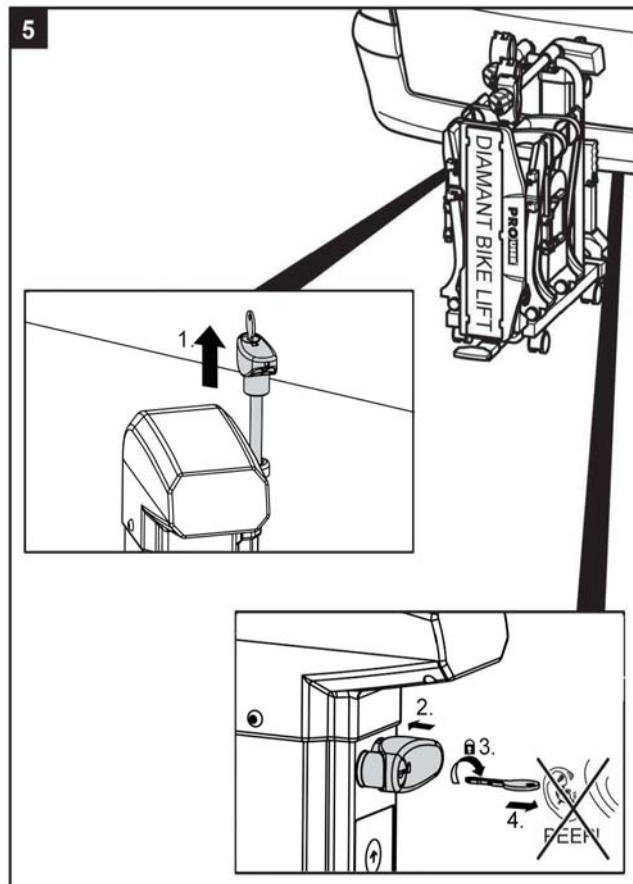
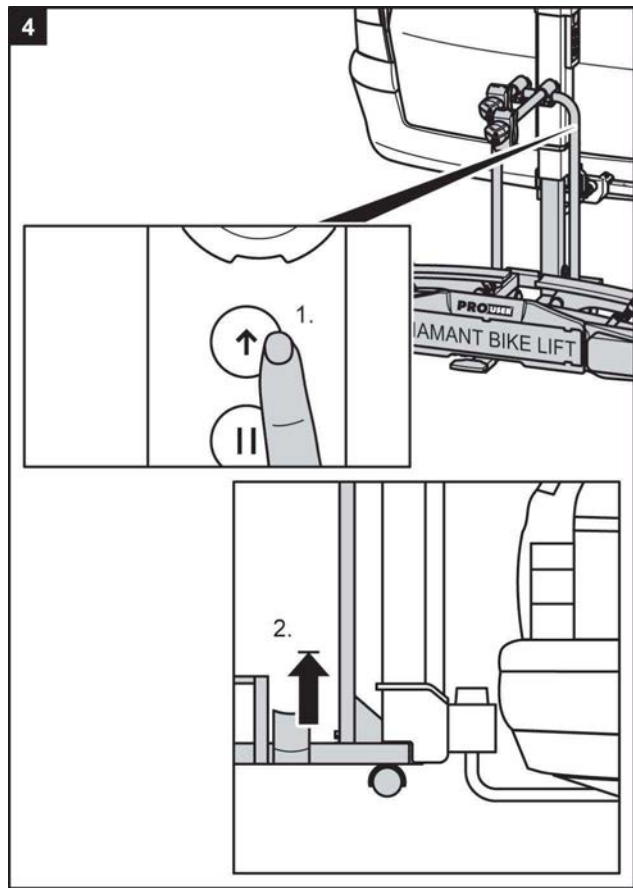
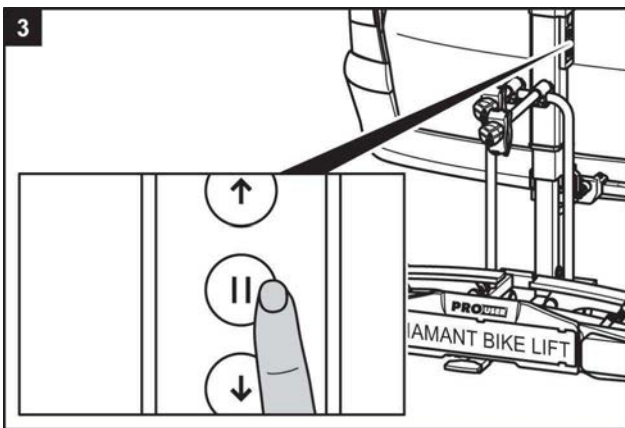
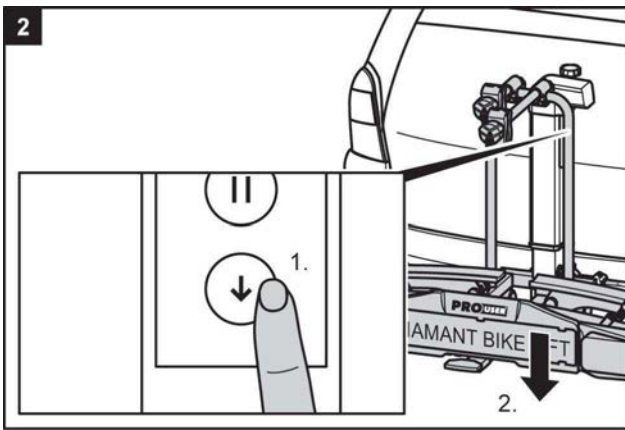
**VORSICHT**

Körperteile oder Gegenstände, die sich beim Herunterfahren unter dem Träger befinden, können gequetscht werden.

Personen- oder Sachschaden durch das Absenken des Trägers.

- ⇒ Vergewissern Sie sich, dass sich nichts unter dem Träger befindet.
- ⇒ Achten Sie auf Ihren Körper, halten Sie einen Sicherheitsabstand ein.





Anheben und Sichern des Fahrradträgers

- ⇒ Heben Sie den Fahrradträger bis zum Anschlag an.
- ⇒ Montieren Sie den Sicherungsstift.
Der Stift lässt sich nur montieren, wenn sich der Fahrradträger in der oberen Endstellung befindet.
- ⇒ Nach der Montage des Sicherungsstiftes erlischt der Warnton.



WARNUNG

Das Absenken des Trägers während der Fahrt kann zu schweren Unfällen führen
Personen- oder Sachschaden durch das Absenken des Trägers während der Fahrt.

- ⇒ Vergewissern Sie sich, dass der Sicherungsstift nach dem Anheben vollständig eingedreht ist.
- ⇒ Sollte der Stift bei Fahrtantritt nicht vollständig eingedreht sein, ertönt ein Warnton.
- ⇒ Lösen Sie gegebenenfalls nochmal den Sicherungsstift, heben Sie den Fahrradträger bis zum Anschlag an und drehen Sie dann den Sicherungsstift ganz ein.

Fahrräder befestigen

- ⇒ Senken Sie zunächst wie im Kapitel „Absenken des Fahrradträgers“ beschrieben die Stellfläche für die Fahrräder ab.



WARNUNG

Nicht fest verschraubte Teile an den Fahrrädern können sich während der Fahrt lösen.

Personen- oder Sachschaden durch herumfliegende Teile möglich.

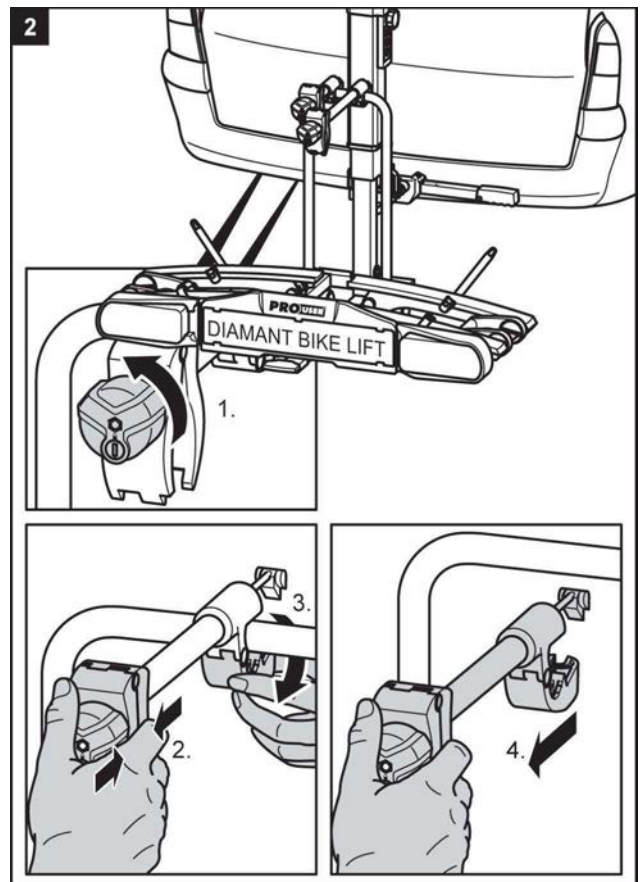
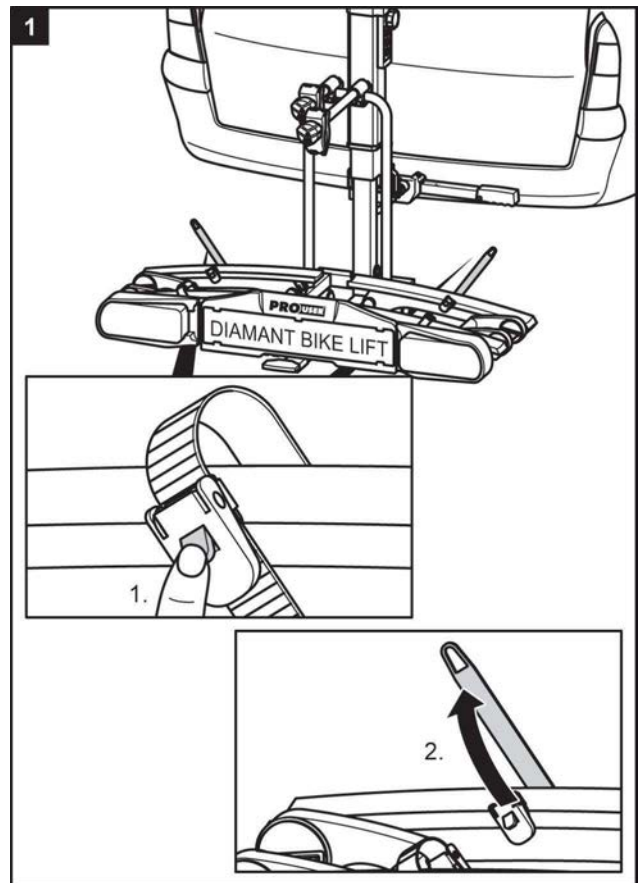
- ⇒ Entfernen Sie alle nicht fest mit dem Fahrrad verbundenen Teile, wie z. B. Luftpumpen, Fahrradtaschen, Navigationsgeräte, Batterien oder Akkus.
- ⇒ Entfernen Sie auch alle Teile die zusätzlichen Luftwiderstand erzeugen, wie z. B. Gepäckkörbe und Kindersitze.

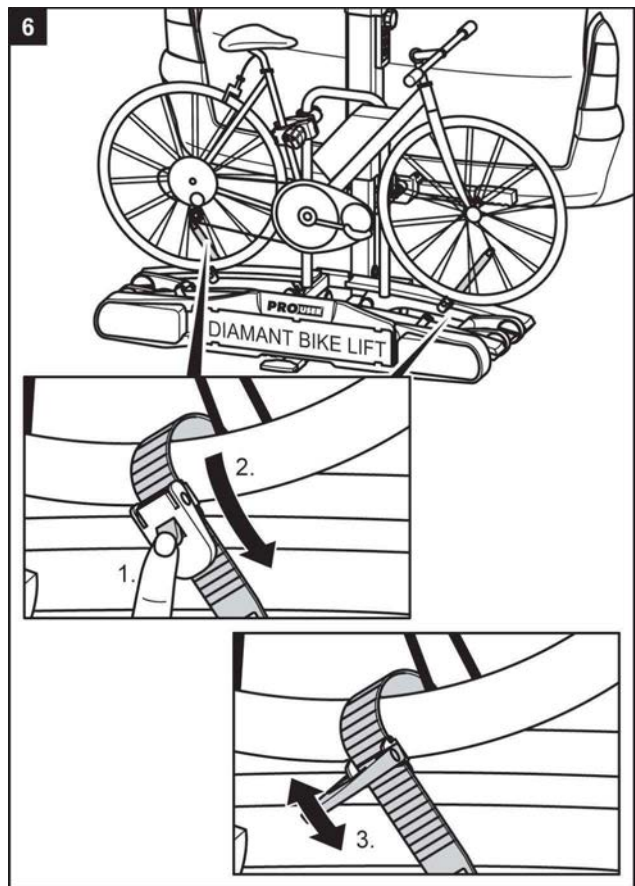
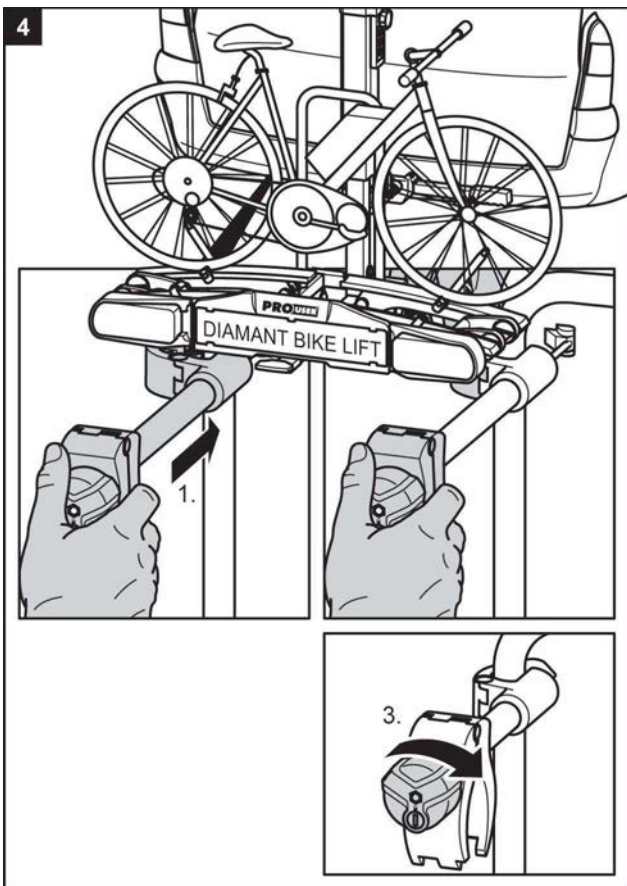
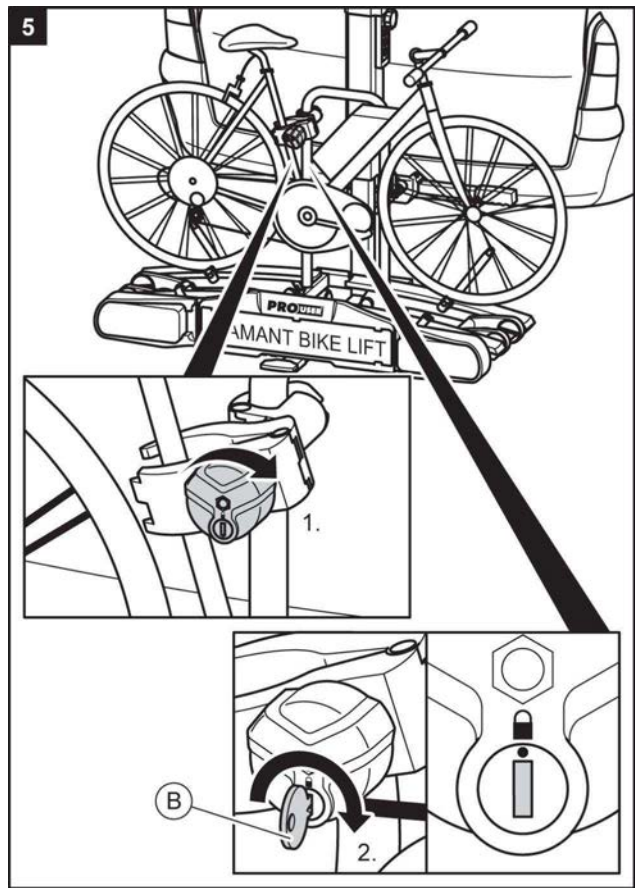
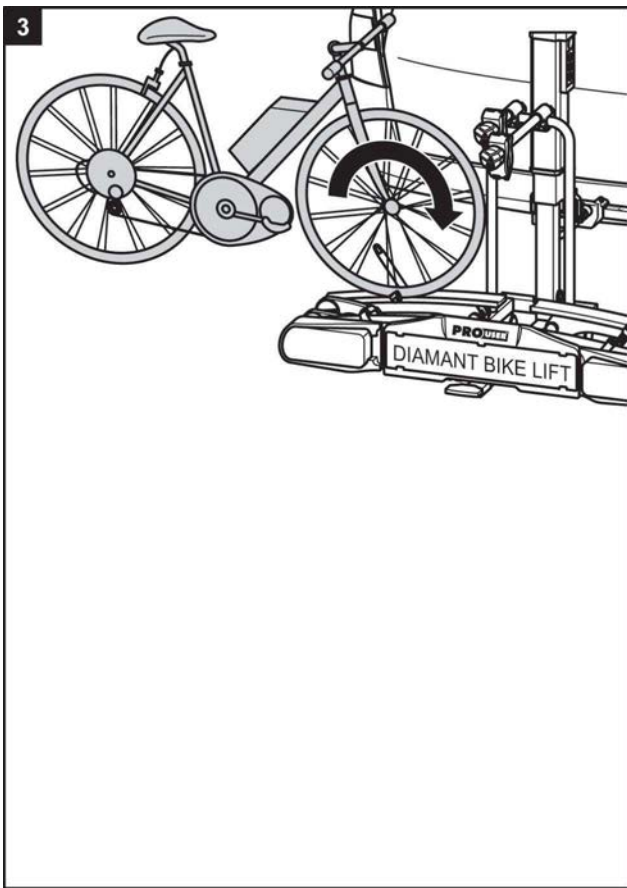


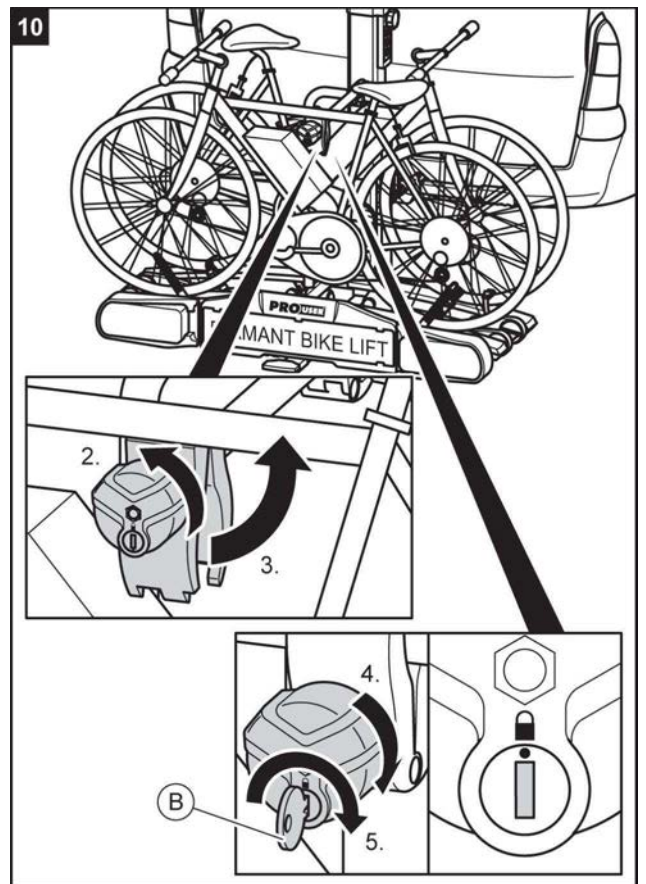
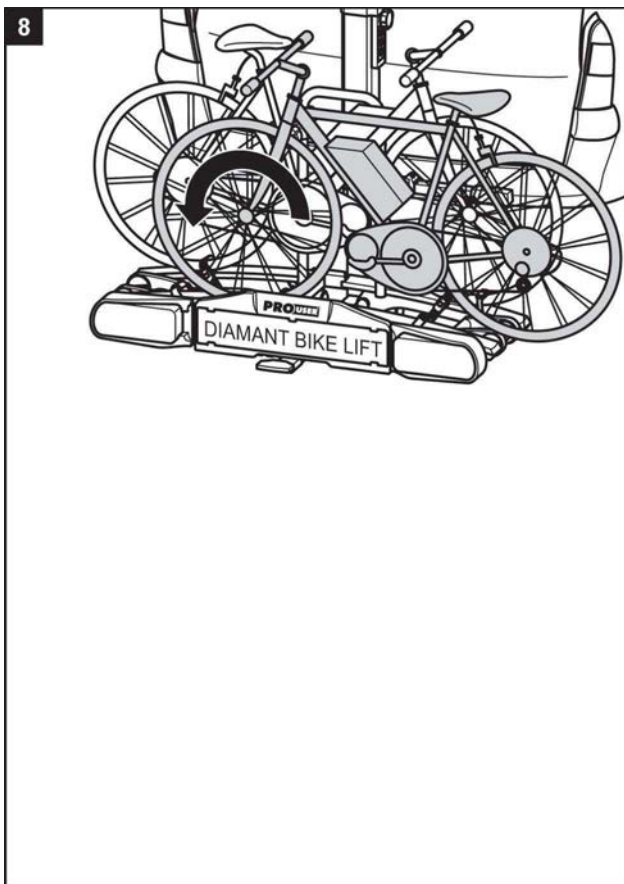
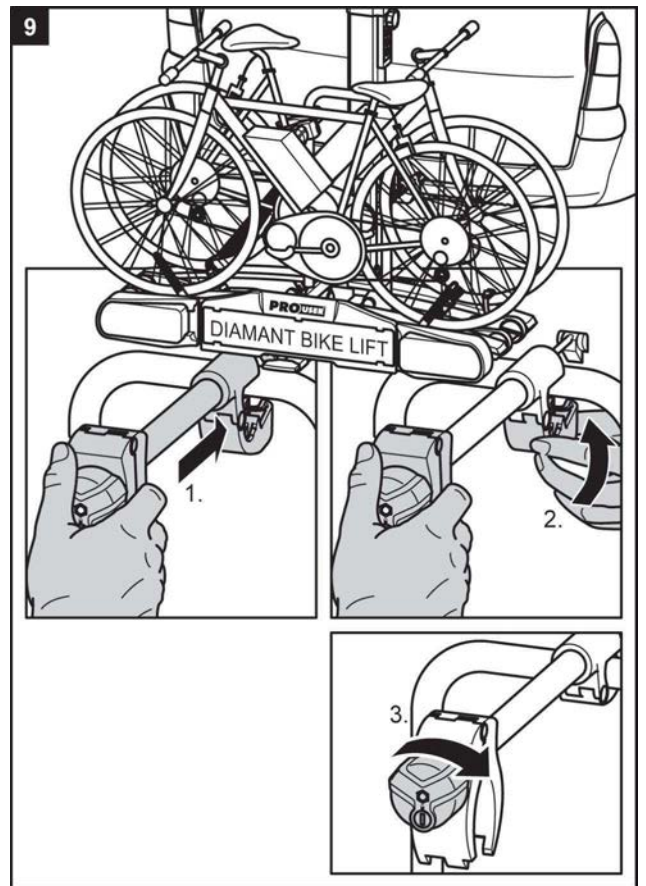
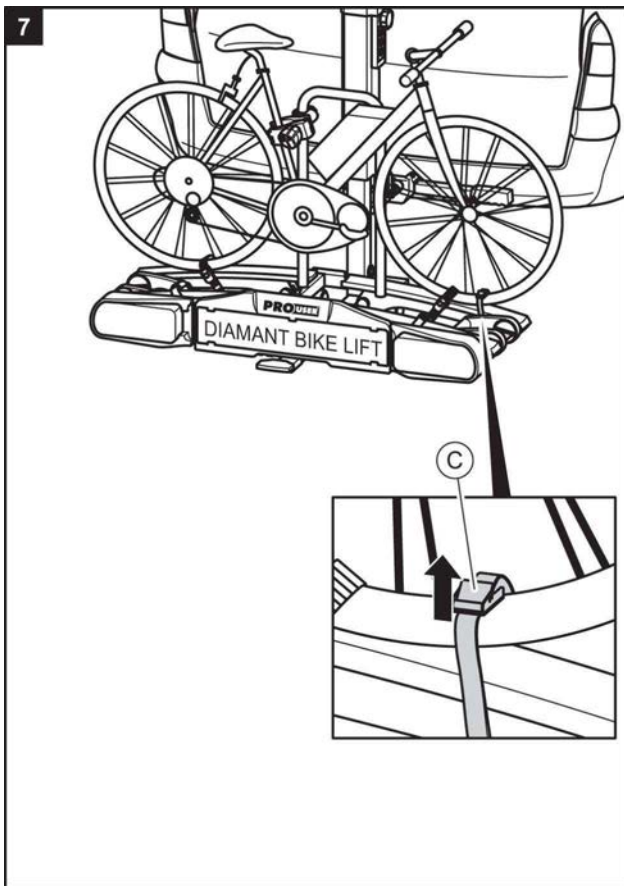
HINWEIS

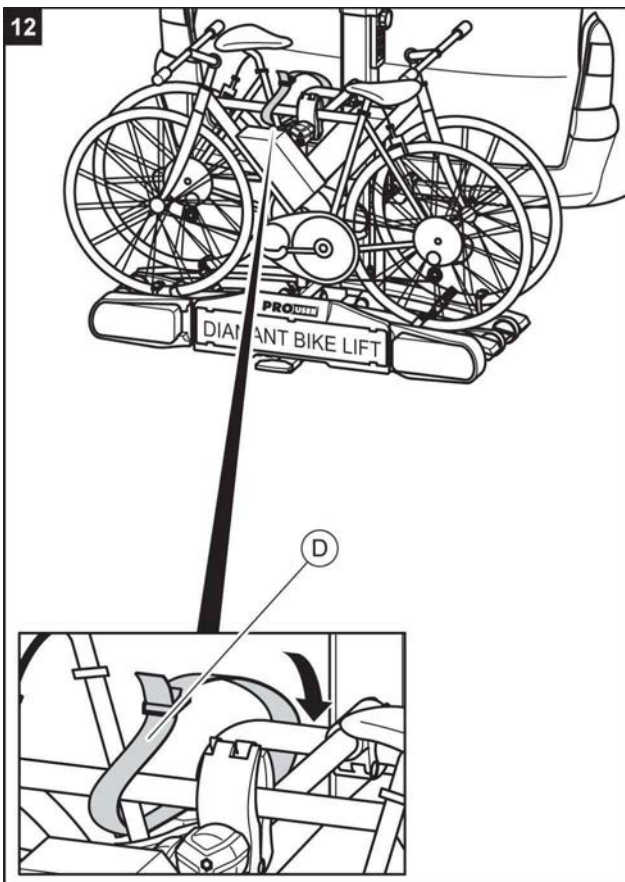
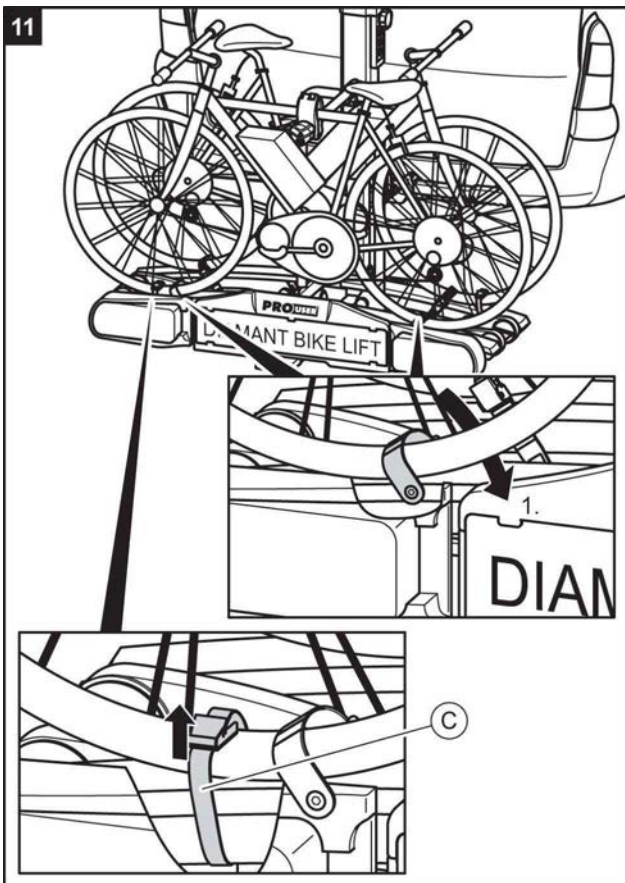
Um das Fahrverhalten Ihres Fahrzeugs zu verbessern, montieren Sie am besten das schwerste Fahrrad zuerst.

Außerdem sollten Sie, wenn Sie nur ein Fahrrad montieren, das Fahrrad in die Schiene setzen, die sich am nächsten zum Heck des Fahrzeugs befindet.









WARNUNG

Das Fahren ohne Sicherheitsgurte kann zu Unfällen führen.

Personen- oder Sachschaden durch Verlieren der Fahrräder.

- ⇒ Überprüfen Sie vor jedem Fahrtantritt den korrekten und festen Sitz des Gurtes um die Fahrräder und den U-Bügel des Trägers, siehe Schritt 12 in diesem Kapitel.
- ⇒ Überprüfen Sie vor jedem Fahrtantritt den korrekten und festen Sitz der beiden Gurte um das Vorderrad und den Gurt um das Hinterrad des Fahrrades.
- ⇒ Spannen Sie die Gurte ggf. nach.
- ⇒ Überprüfen Sie vor jedem Fahrtantritt, ob die verwendeten Gurte unbeschädigt und unverschlissen sind.
- ⇒ Beschädigte oder verschlissene Gurte müssen vor Fahrtantritt gegen unbeschädigte Gurte ausgetauscht werden. Es dürfen nur Gurte verwendet werden, die von der Tradekar Benelux BV dafür zugelassen sind.



WARNUNG

Eine lockere Verbindung zwischen Träger und Fahrrad kann zum Lösen der Verbindung und Verlust des Fahrrads führen.

Personen- oder Sachschaden durch Verlust eines Fahrrads während der Fahrt.

- ⇒ Prüfen Sie die Fahrräder auf sichere und vollständige Befestigung.
- ⇒ Wiederholen Sie bei lockerer Verbindung die Arbeitsschritte 1 bis 12 dieses Kapitels.

- ⇒ Heben Sie nun wie im Kapitel „Anheben des Fahrradträgers“ beschrieben den Fahrradträger an.



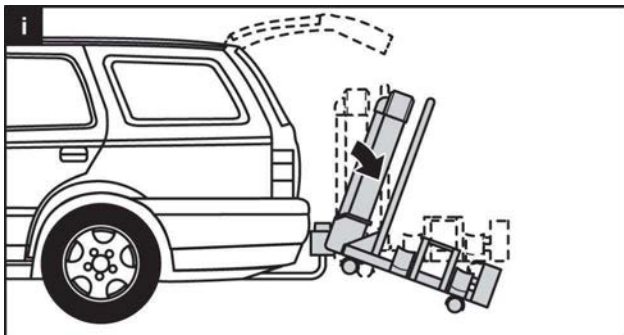
WARNUNG

Ein nicht angehobener oder ungesicherter Fahrradträger kann sich an Hindernissen verfangen .

Personen- oder Sachschaden durch Verlust des Fahrradträgers während der Fahrt.

- ⇒ Heben Sie den Fahrradträger vor jeder Fahrt bis zur Endstellung an.
- ⇒ Sichern Sie unbedingt den Fahrradträger mit dem Sicherungsstift wie unter „Anheben des Fahrradträgers“ beschrieben

Fahrradträger kippen, Zugang zum Kofferraum



VORSICHT

Die Heckklappe könnte gegen den Fahrradträger schlagen und beschädigt werden.

Sachschaden durch öffnende Heckklappe.

- ⇒ Elektrische Heckklappen abschalten und manuell betätigen.
- ⇒ Klappen Sie den Fahrradträger vor dem Öffnen der Heckklappe ab.

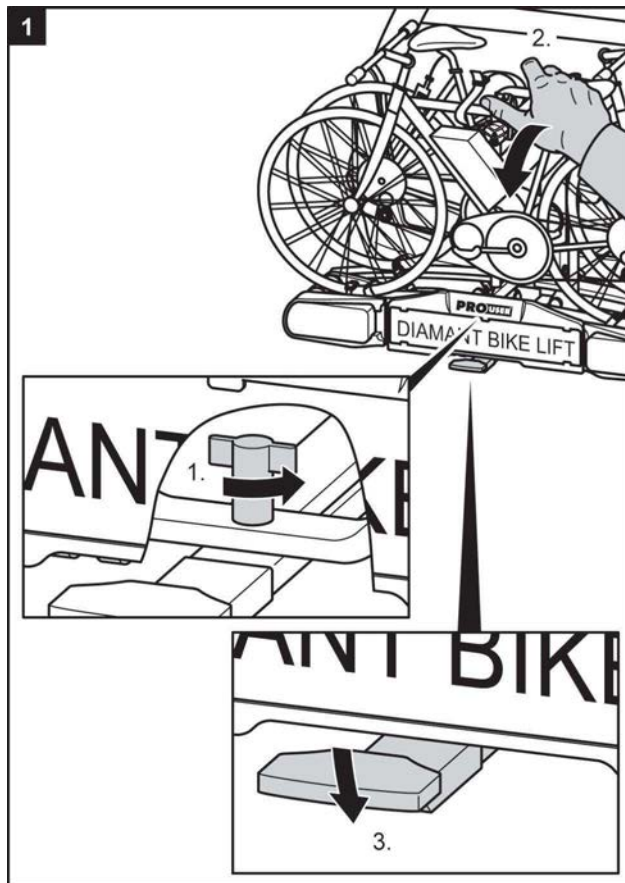


VORSICHT

Personen- oder Sachschaden durch plötzliches Herunterklappen.

Körperteile oder Gegenstände, die sich beim Herunterklappen unter oder vor dem Träger befinden, können gequetscht werden.

- ⇒ Vergewissern Sie sich, dass sich nichts unter dem Träger befindet.
- ⇒ Achten Sie auf Ihren Körper, besonders Ihren Kopf, halten Sie einen Sicherheitsabstand ein.
- ⇒ Lösen Sie die Verriegelung (1.) Halten Sie den Träger beim Herunterklappen am U-Bügel fest (2.). Lösen Sie mit dem Fuß die Verriegelung (3.) und kippen Sie dann den Träger mit der Hand nach unten.

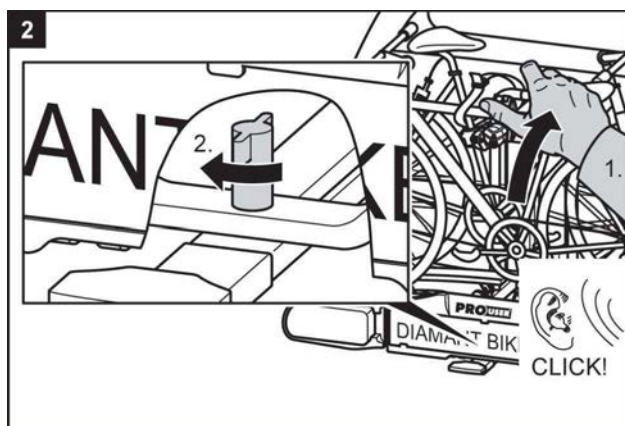


VORSICHT

Personen- oder Sachschaden durch Heraufklappen möglich.

Körperteile oder Gegenstände, die sich zwischen Träger und Fahrzeug befinden, können gequetscht werden.

- ⇒ Vergewissern Sie sich, dass sich nichts zwischen Träger und Fahrzeug befindet.
- ⇒ Entfernen Sie alles im Zwischenraum von Träger und Fahrzeug.





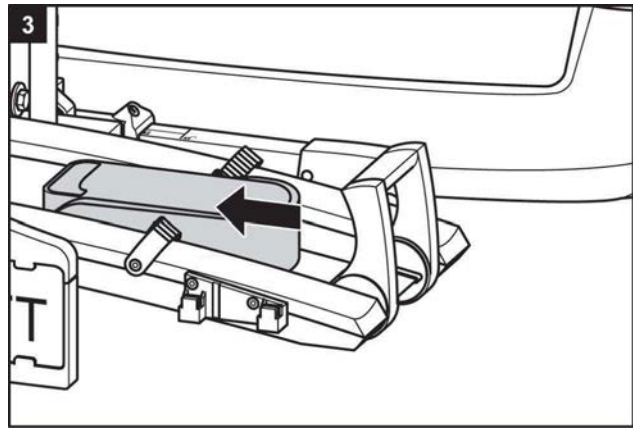
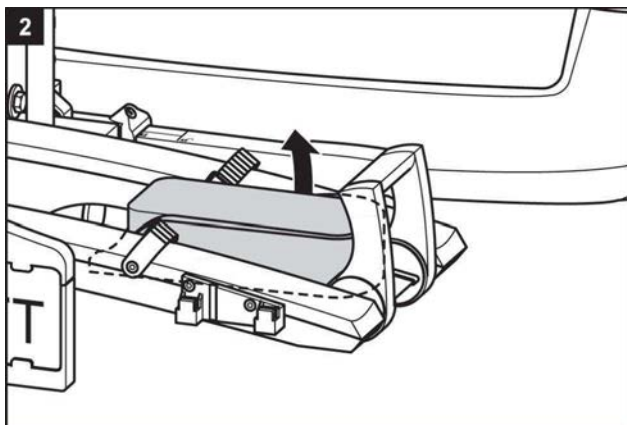
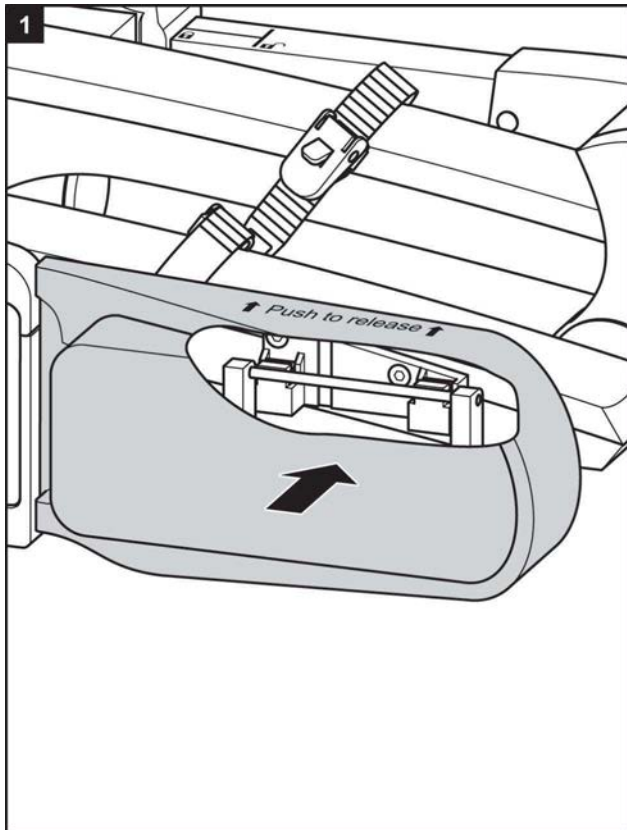
WARNUNG

Ein nicht hochgeklappter Fahrradträger kann zum Abreißen des Trägers oder der Kupplung führen.

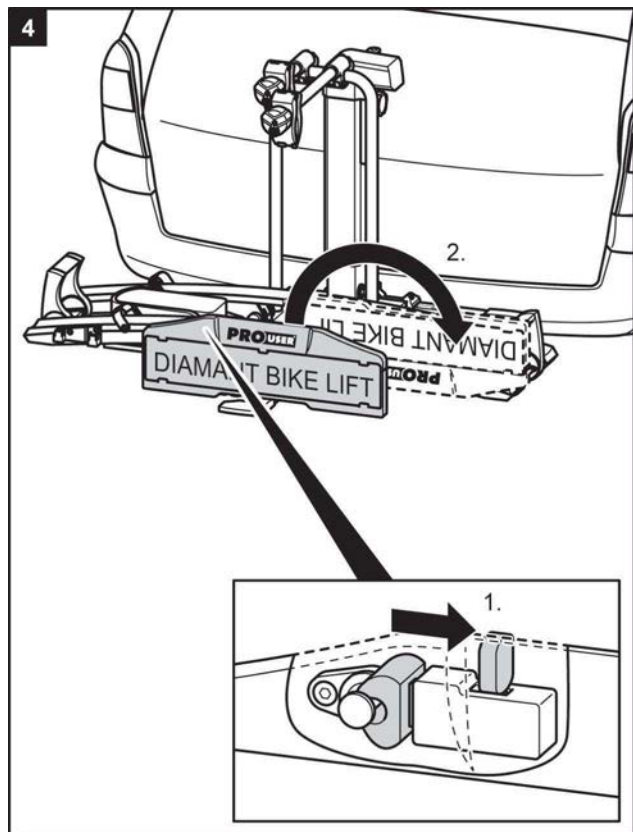
Personen- oder Sachschaden durch Verlust des Fahrradträgers während der Fahrt möglich.

- ⇒ Klappen Sie den Träger vor der Fahrt hoch.
- ⇒ Prüfen Sie, ob der Fahrradträger richtig eingerastet ist. Rasten Sie den Träger ggf. wie zuvor beschrieben ein.

Demontage des Fahrradträgers

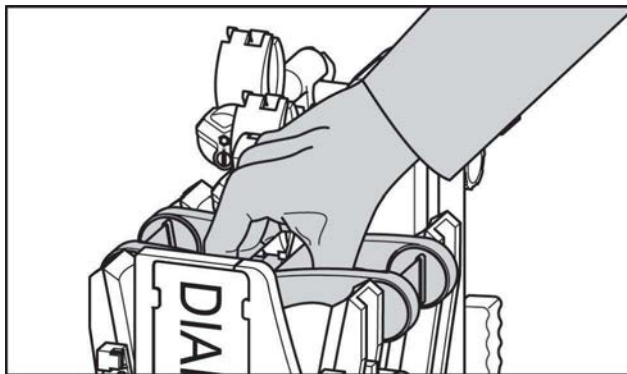


- ⇒ Lösen Sie zuerst den Verriegelungsbolzen hinter dem Kennzeichenhalter.

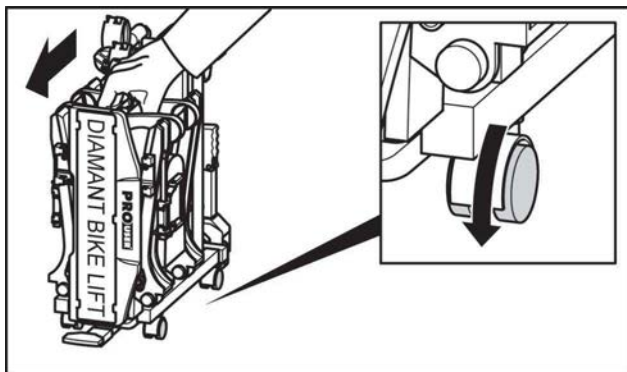


- ⇒ Beim Entfernen des Fahrradträgers gehen Sie anschließend in umgekehrter Reihenfolge der Montage vor.

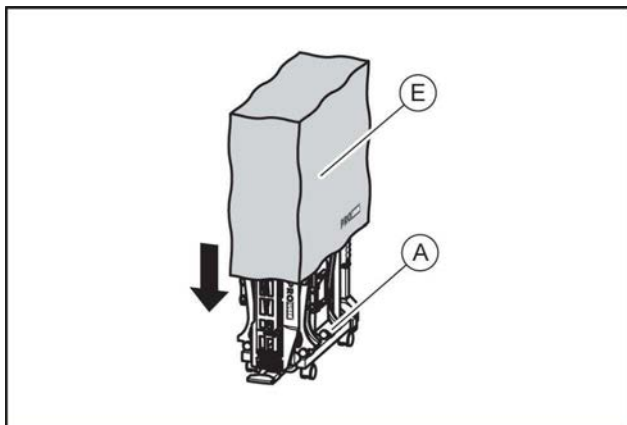
Tragen des Fahrradträgers



Rollen des Fahrradträgers



Verstauen des Fahrradträgers in der Schutzhülle



Reinigung und Pflege

Der Fahrradträger kann mit einem milden Reinigungsmittel, mit warmem Wasser und/oder einem weichen Tuch gereinigt werden.

Entfernen Sie vorher groben Schmutz und Staub. Benutzen Sie keine Lösungsmittel oder ähnliche Reiniger, da diese den Fahrradträger beschädigen können.

Lassen Sie den Fahrradträger von alleine trocknen. Benutzen Sie keinen Fön oder andere Heizgeräte für eine Beschleunigung des Trocknungsvorgangs.

Reinigen Sie den Fahrradträger im Küstenbereich und beim Einsatz bei Winterbedingungen regelmäßig, um Salz abzuspülen und die Haltbarkeit des Fahrradträgers zu verlängern.

Lagern Sie den Fahrradträger in längeren Zeiten ohne Benutzung (z. B. über den Winter) trocken und geschützt, um die Lebensdauer zu verlängern.

Wartung

Prüfen Sie vor jeder Fahrt den Fahrradträger auf Verschleiß. Insbesondere defekte Metallteile und Spannriemen müssen ausgetauscht werden. Für den Austausch der Teile wenden Sie sich an unseren Kundenservice.

Jegliche Veränderung an Originalteilen und Materialien oder an der Konstruktion des Fahrradträgers kann die Sicherheit und Leistungsfähigkeit beeinträchtigen.

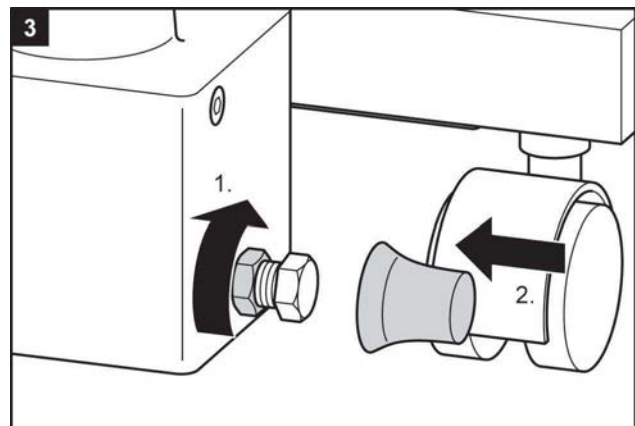
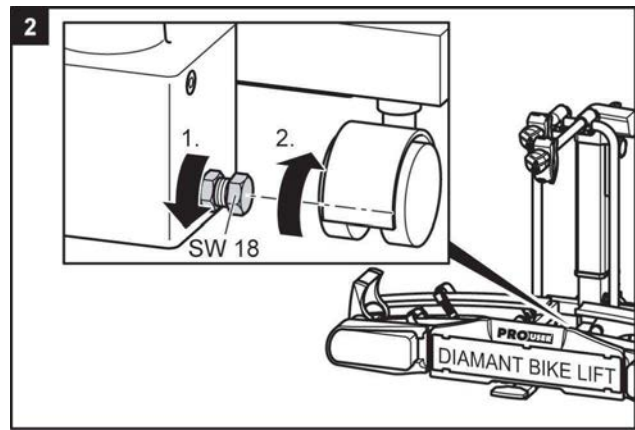
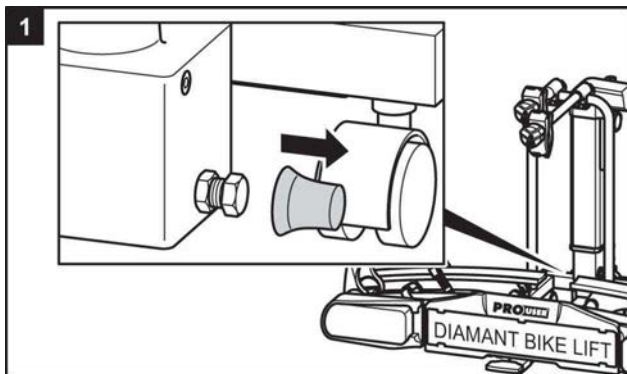
Die Stahlteile des Fahrradträgers wurden werksseitig durch eine Pulverlackbeschichtung gegen Korrosion geschützt. Ist diese Lackschicht beschädigt, sorgen Sie schnellstmöglich für eine professionelle Beseitigung des Schadens.

Bei normalen Bedingungen ist der Fahrradträger nur zu reinigen und ansonsten wartungsfrei.

Nachstellen des Schnellverschlusses

Führen Sie diese Wartung nur durch, wenn sich der Fahrradträger, wie im Kapitel Montage beschrieben, nicht fest auf der Anhängerkupplung montieren lässt.

- ⇒ Nehmen Sie den Fahrradträger von der Anhängerkupplung ab, wie unter Demontage beschrieben.
- ⇒ Ziehen Sie die Staubschutzkappe ab.
- ⇒ Lösen Sie, wie auf der Abbildung zu sehen, die Kontermutter etwas.
- ⇒ Drehen Sie die Stellschraube eine viertel Umdrehung hinein.
- ⇒ Ziehen Sie die Kontermutter fest.
- ⇒ Prüfen Sie, ob der Träger nun fest auf der Anhängerkupplung sitzt, wie unter Montage beschrieben. Wenn nicht, wiederholen Sie die oben beschriebenen Schritte.



Entsorgung

Für die Entsorgung sind die örtlichen, behördlichen Vorschriften zu beachten.

Entsorgen Sie auch die Verpackung sortenrein in den dafür vorgesehenen Sammelbehältern.

Nähere Informationen erhalten Sie bei Ihrer kommunalen Entsorgungsstelle.

Kontakt

Tradekar Benelux BV
Staalweg 8
4104 AT CULEMBORG
Niederlande

Telefon: +31 (0)345 470 990

Telefax: +31 (0)345 470 991

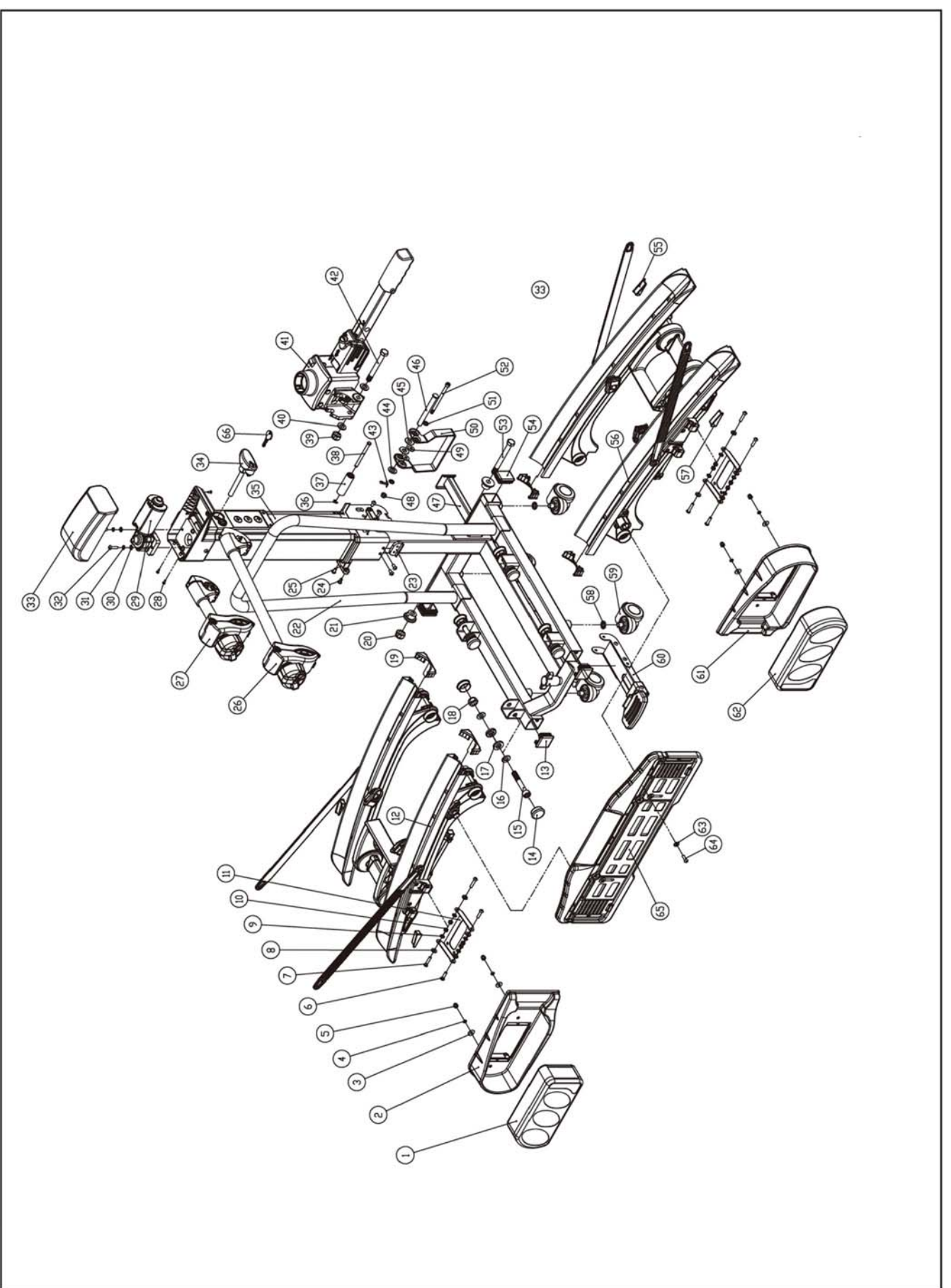
E-Mail: info@tradekar.nl

Kundenberatung und Support

Telefon: +31 (0)345 470 998

(Montag bis Donnerstag 8:30-12:30 Uhr)

E-Mail: service@tradekar.nl



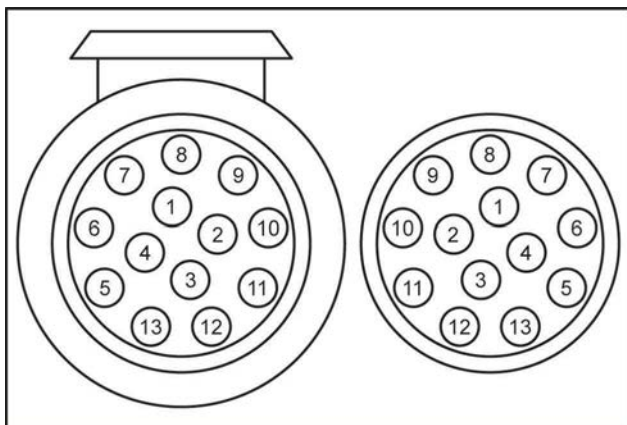
Pos.	Menge	Bezeichnung
1	1	Lamp complete right
2	1	Lamp guard right
3	4	Washer M5
4	4	Spring washer M5
5	4	Capped nut M5
6	4	Screw M5X20
7	4	Screw M5X25
8	8	Nylon washer M5
9	8	Washer M5
10	8	Self-locking nut M5
11	2	Lamp countersink
12	1	Left wheel rail with tension belt and carrier handle
13	2	Stopper for Nr.22,35X35mm
14	8	Round stopper for Nr.12
15	4	Bolt M10X65
16	8	Washer M10
17	8	Nylon washer M10
18	4	Self-locking nut M10
19	4	End cap aluminium rail interior
20	1	Self-locking nut M10
21	2	Stopper bearing pad
22	1	Carrier table bracket and U-bracket
23	1	Small plastic stopper 1
24	6	Screw M5X10
25	2	Small plastic stopper 2
26	1	Lock bracket long
27	1	Lock bracket short
28	4	Screw ST 2.9X9.5
29	1	Motor
30	2	Washer M5
31	2	Spring washer M5
32	2	Screw M5X20
33	1	Plastic cover for lift bracket

Pos.	Menge	Bezeichnung
34	1	Safety pin
35	1	Lift bracket
36	1	Jump ring
37	1	Nylon roller
38	1	Pin ø6
39	1	Self-locking nut M10
40	2	Washer M10-2.0
41	1	quick release
42	1	Bolt M10X87
43	1	Split pin ø3.2X25
44	2	Washer M10-2.0
45	2	Big washer M10-1.2
46	1	Pin ø10
47	1	Push rod
48	1	Self-locking nut M6
49	2	Big washer M6-1.2
50	1	Tilting operator
51	2	Washer M6-1.6
52	1	Bolt M6X85
53	1	Bolt M10X95
54	2	Stopper for Nr.22,30X40mm
55	2	Triangle end cap 1
56	1	right wheel rail with tension belt and carrier handle
57	2	Triangle end cap 2
58	4	Spring washer M10
59	4	Universal castor
60	1	Kick plate for locking mechanism
61	1	Lamp guard left
62	1	Lamp complete left
63	1	Nylon washer M5
64	1	Screw M5X16
65	1	Registration plate bracket
66	1	Key

Steckerbelegung

Der Fahrradträger ist mit einer Beleuchtungsanlage ausgestattet. Diese wird mit einem 13-poligen Stecker an der Steckdose der Anhängerkupplung angeschlossen. Sollte Ihr Fahrzeug statt über einen 13 poligen nur über einen 7 poligen Anschluss verfügen sind hier die entsprechenden Belegungen aufgeführt. Diese Information ist nur für die Umrüstung bei einem Fachbetrieb bestimmt. Eine Umrüstung durch nicht geschulte Personen ist nicht zulässig.

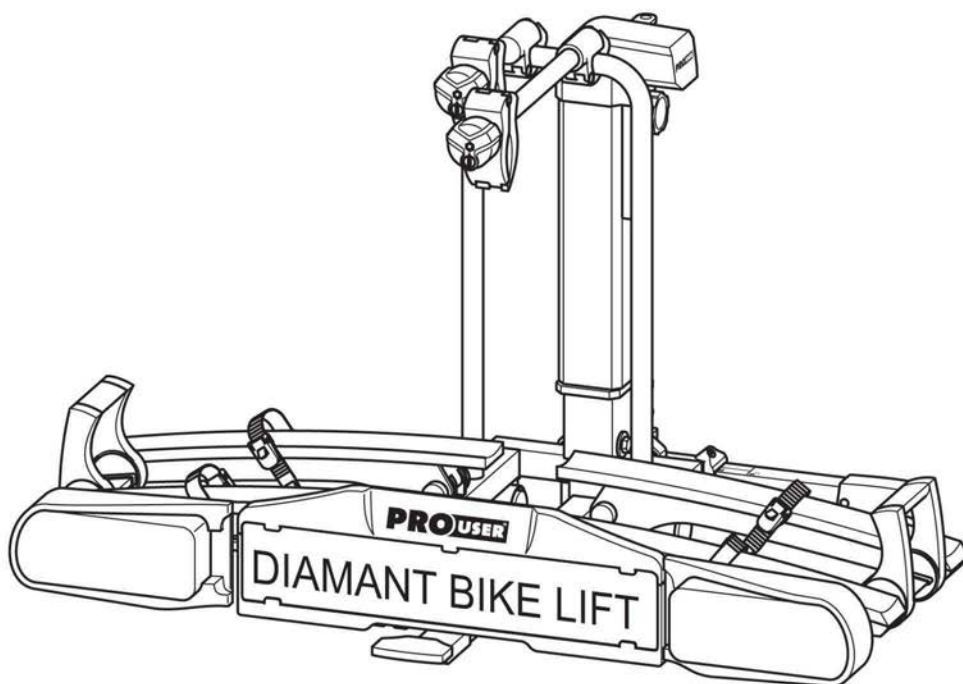
13 Pin



1	Blinker links	gelb
2	Nebelschlussleuchte	blau
3	Masse	weiß
4	Blinker rechts	grün
5	Schlussleuchte rechts	braun
6	Bremsleuchten	rot
7	Schlussleuchte links	schwarz
8	Rückfahrleuchte	grau
9	+12 V für Liftsystem	rot
10	Nicht belegt	–
11	Nicht belegt	–
12	Nicht belegt	–
13	-0 Masse für Liftsystem	schwarz

Portvélo DIAMANT BIKE LIFT

Manuel de l'opérateu



DIAMANT BIKE LIFT
Réf. 91732

Contenu

Indications concernant les instructions d'utilisation.....	51
Préface.....	51
Obligations relatives à ces instructions d'utilisation.....	51
Utilisation conforme.....	51
Explication des consignes de sécurité.....	51
Contenu de livraison.....	52
Caractéristiques techniques.....	52
Conditions pour l'accouplement.....	52
Consignes de sécurité.....	53
Avant la première mise en service.....	54
Montage de la plaque d'immatriculation sur le porte-vélo.....	54
Montage et utilisation.....	55
Montage du porte-vélo sur l'accouplement de remorque.....	55
Soulever le porte-vélo sur l'accouplement de remorque à la main.....	56
Soulever le porte-vélo sur l'accouplement de remorque avec le moteur incorporé.....	57
Abaisser et soulever le porte-vélo.....	60
Abaisser le porte-vélo.....	60
Soulever et sécurisez le porte-vélo.....	61
Fixation des vélos.....	62
Basculer le porte-vélo, accès au coffre.....	66
Démontage du porte-vélo.....	67
Porter et ranger.....	68
Nettoyage et entretien.....	68
Maintenance.....	69
Élimination.....	69
Contact.....	69
Annexe.....	70
Vue d'ensemble des pièces de rechange (vue éclatée).....	70
Vue d'ensemble des pièces de rechange (tableau).....	71
Affectation de connecteur, 13 Pin.....	72

Indications concernant les instructions d'utilisation

Préface

Ces instructions d'utilisation vous permettent une utilisation

- conforme et
- sûre

du porte-vélo DIAMANT BIKE LIFT.

Obligations relatives à ces instructions d'utilisation

Toute personne qui

- monte,
- nettoie ou
- élimine

ce porte-vélo doit avoir pris connaissance et compris l'intégralité de ces instructions d'utilisation.

Conservez toujours les instructions d'utilisation à portée de main. Si vous donnez ce porte-vélo, transmettez également ces instructions d'utilisation.

Utilisation conforme

Le porte-vélo DIAMANT BIKE LIFT sert au transport de max. deux vélos. Il ne peut être monté que sur un accouplement de remorque qui remplit les conditions décrites dans le chapitre Conditions pour l'accouplement.

De plus, la charge utile autorisée du porte-vélo ne peut en aucun cas être excédée. Pour une utilisation conforme, il convient de respecter toutes les informations dans ces instructions de montage, en particulier les consignes de sécurité. Toute autre utilisation est considérée comme non conforme et peut causer des dommages corporels ou matériels. Tradekar Benelux BV n'endosse aucune responsabilité pour des dommages survenus suite à une utilisation non conforme.

Explication des consignes de sécurité

Vous trouverez dans l'explication les catégories de consignes de sécurité suivantes :



DANGER

Une remarque avec le signal DANGER vous prévient d'un danger à haut risque. S'il n'est pas évité, vous risquez la mort ou de graves blessures.



AVERTISSEMENT

Une remarque avec le signal AVERTISSEMENT vous prévient d'une menace à moyen risque. S'il n'est pas évité, vous risquez la mort ou de graves blessures.



PRUDENCE

Une remarque avec le signal PRUDENCE vous prévient d'un danger à bas risque. S'il n'est pas évité, vous risquez des blessures bénignes ou modérées.



ATTENTION

Une remarque avec le signal ATTENTION vous prévient d'un risque de dommage matériel. S'il n'est pas évité, le produit ou quelque chose dans son environnement peut être endommagé.



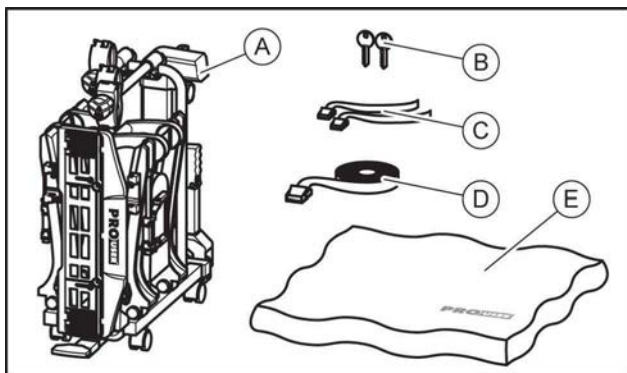
REMARQUE

Autre remarque :
Conseil utile. Facilite le fonctionnement ou le montage du produit ou sert à une meilleure compréhension.

Le symbole de sécurité utilisé ne remplace pas le texte de consigne de sécurité.

Lisez donc les consignes de sécurité et respectez-les !

Contenu de livraison



- A = porte-vélo
- B = 2 clés
- C = 2 sangles de sécurité pour roues avant
- D = 1 sangle de sécurité pour cadre de vélo
- E = housse de protection

Caractéristiques techniques

Matériau :	Aluminium Acier Plastique
Poids net :	25 kg
Charge utile max.:	60 kg
Consommation électrique, moyenne :	2 A
Consommation électrique, max.:	5,5 A
Dimensions (LxHxL), min.:	30 × 74 × 74 cm
Dimensions (LxHxL), max. :	135 × 74 × 74 cm
Taille emballage (LxHxL):	81 × 77 × 33 cm

Ne pas excéder la charge utile maximale du porte-vélo ni la charge d'appui autorisée de l'accouplement de remorque.

Ne pas excéder le poids net autorisé, ni la charge maximale à l'essieu autorisée du véhicule avec le porte-vélo ou le chargement.

Exemple pour DIAMANT BIKE LIFT

Charge d'appui max. accouplement de remorque	Porte-vélo poids net	Charge utile max. du porte-vélor
50 kg	25 kg	25 kg
60 kg	25 kg	35 kg
75 kg	25 kg	50 kg
90 kg	25 kg	max. 60 kg !

Conditions pour l'accouplement



DANGER

Possibles dommages corporels en cas de rupture de l'accouplement de remorque.

Si le porte-vélo est monté sur un accouplement en matière fragile, celui-ci peut se casser.

- ⇒ Ne montez le porte-vélo que sur un accouplement en acier St52, fonte grise GG52 ou un meilleur matériau.
- ⇒ Ne montez pas le porte-vélo sur un accouplement en aluminium, d'autres métaux légers ou en plastique.

Conditions pour l'accouplement

Ne montez le porte-vélo que sur des accouplements de remorque qui possèdent les caractéristiques suivantes :

Matériau : min. acier St52 ou fonte grise GG52

Valeur D : ≥ 7,6 kN

Respectez les consignes du fabricant d'accouplement.

Consignes de sécurité

Suivez les instructions de montage à la lettre. Si vous ne respectez pas ces instructions, cela peut occasionner des dommages corporels ou matériels. Si vous n'êtes pas sûr du montage, demandez à votre revendeur ou au fabricant pour d'autres informations.

Ni le fabricant ni le revendeur n'est responsable de dommages qui résultent d'une utilisation non conforme ou d'un montage incorrect.

Contrôler régulièrement le porte-vélo et le chargement ! Vous y êtes obligés par la loi et vous serez responsable en cas de dégâts.



REMARQUE

Il faut une licence d'exploitation européenne pour ce porte-vélo. Elle est fournie avec cet appareil et doit être à portée de main lors de l'utilisation de l'appareil.



REMARQUE

Lorsque vous conduisez avec le porte-vélo monté, les dispositions législatives et réglementaires s'appliquent au transport de sangles à l'arrière de votre véhicule.



AVERTISSEMENT

Le porte-vélo influence les caractéristiques de conduite de votre véhicule.

Dommages corporels ou matériels causés par un comportement différent du véhicule.

- ⇒ Adaptez votre vitesse au nouveau comportement du véhicule.
- ⇒ Ne roulez jamais au-dessus de 130 km/h.
- ⇒ Évitez les mouvements de direction brusques et par à-coup.
- ⇒ Tenez compte du fait que votre véhicule est plus long que d'habitude.



AVERTISSEMENT

Des pièces qui dépassent du véhicule ou du porte-vélo peuvent causer des dommages corporels ou matériels pendant le trajet.

Dommages corporels ou matériels causés par des pièces qui dépassent.

- ⇒ Ne montez que des pièces qui ne dépassent pas du véhicule.



AVERTISSEMENT

Dépasser la charge utile maximale du porte-vélo, ainsi que la charge d'appui autorisée de l'accouplement de remorque ou du poids net autorisé peut provoquer de graves accidents.

Dommages corporels ou matériels causés par une surcharge.

- ⇒ Respectez impérativement les indications concernant la charge utile max., la charge d'appui autorisée et le poids net autorisé de votre véhicule. Ne dépassez ces indications en aucun cas.



AVERTISSEMENT

Conduire sans sangle de sécurité peut provoquer des accidents.

Dommages corporels ou matériels causés par la perte de vélos.

- ⇒ Avant chaque départ, vérifiez que la sangle soit bien fixée aux vélos et à l'étrier en U du porte-vélo, voir chapitre « Monter les vélos ».
- ⇒ Avant chaque départ, vérifiez le bon positionnement des deux sangles sur la roue avant et arrière du vélo.
- ⇒ Resserrez les sangles si nécessaire.
- ⇒ Avant chaque départ, vérifiez que les sangles ne soient pas abimées ni usées.
- ⇒ Les sangles abimées ou usées doivent être remplacées par des sangles intactes avant le départ. Seules les sangles qui sont agréées par EAL peuvent être utilisées.



AVERTISSEMENT

Conduire avec un porte-vélo replié peut provoquer des accidents. Les parties mobiles du porte-vélo constituent une source de danger en condition non montée.

Dommages corporels ou matériels causés par un porte-vélo pas complètement monté.

- ⇒ Démontez le porte-vélo quand vous n'en avez pas besoin.
- ⇒ Ne roulez jamais avec un porte-vélo replié.



AVERTISSEMENT

Les bâches augmentent la résistance de l'air. Elles peuvent se desserrer et s'envoler, ce qui peut provoquer de graves dégâts.

Dommages corporels ou matériels causés par bâches

⇒ N'utilisez pas de bâche.



AVERTISSEMENT

Le porte-vélo se positionne correctement sur l'accouplement après la fixation et quelques kilomètres roulés. .

Dommages corporels ou matériels causés par la perte du porte-vélo.

- ⇒ Contrôlez la bonne fixation du porte-vélo après quelques kilomètres.
- ⇒ Montez le porte-vélo à nouveau s'il est desserré.



AVERTISSEMENT

Conduire sur un terrain peu praticable avec le porte-vélo monté peut provoquer une rupture du porte-vélo.

Dommages corporels ou matériels causés par une rupture du porte-vélo.

⇒ N'utilisez pas le porte-vélo sur un terrain peu praticable.



ATTENTION

Le hayon peut entrer en contact avec le porte-vélo et être endommagé.

Dommages matériels causés par l'ouverture du hayon.

- ⇒ Les hayons électriques doivent être éteints et actionnés manuellement.
- ⇒ Rabattez le porte-vélo avant d'ouvrir le hayon.



ATTENTION

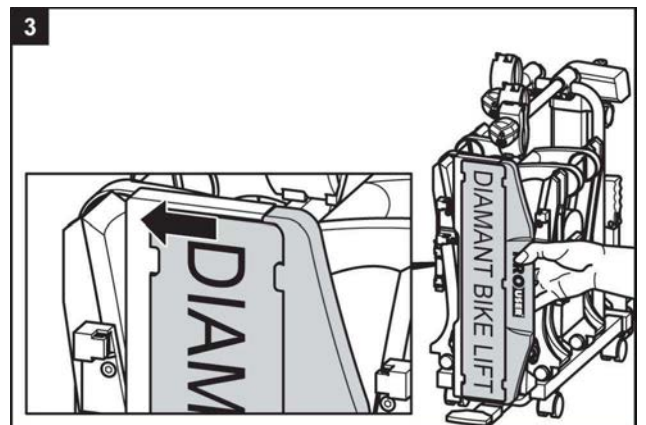
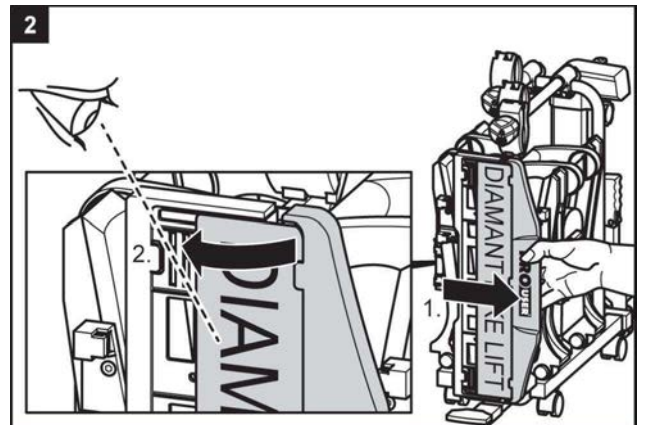
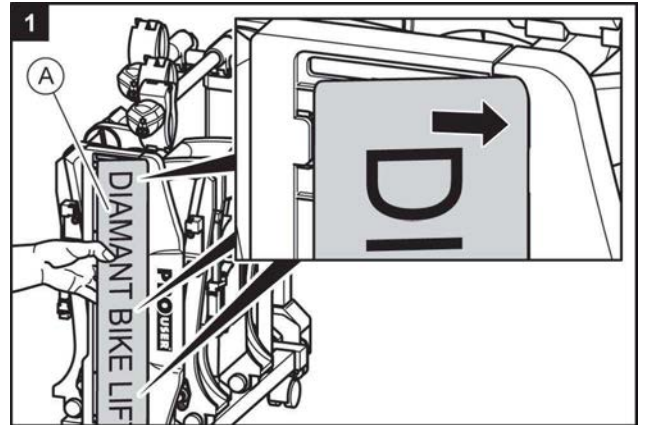
Le porte-vélo ou les vélos peuvent subir des dégâts s'ils sont placés directement au niveau du pot d'échappement.

Dommages matériels causés par des gaz d'échappement chauds.

⇒ Utilisez un embout d'échappement si nécessaire.

Avant la première mise en service

Montage de la plaque d'immatriculation sur le porte- vélo



Montage et utilisation

Montage du porte-vélo sur l'accouplement de remorque

- ⇒ Garez votre véhicule sur une surface plane.
- ⇒ Tirez le frein à main.

Différentes possibilités de montage

Vous pouvez monter le porte-vélo sur l'accouplement de remorque de deux façons différentes.

1. Soulevez le porte-vélo à la main sur l'accouplement de remorque.
Avantage : montage rapide.
Désavantage : demande plus d'effort que le montage par moteur incorporé.
⇒ Suivez les étapes 1 – 6 et 17 – 23 dans ce chapitre.
2. Soulevez le porte-vélo au moyen du moteur incorporé sur l'accouplement de remorque.
Avantage : effort minimum nécessaire.
Désavantage : plus longs temps de montage que le montage manuel.
⇒ Suivez les étapes 1 – 2 et 7 – 23 dans ce chapitre.



AVERTISSEMENT

Des dommages sur le porte-vélo, par exemple à cause de pièces pliées ou des déchirures ne permettent pas le bon fonctionnement du porte-vélo

Dommages corporels ou matériels causés par un porte-vélo endommagé.

- ⇒ Ne montez pas le porte-vélo s'il est endommagé.
- ⇒ Procédez comme indiqué dans le chapitre Maintenance.



AVERTISSEMENT

Une connexion sale ou détériorée entre le porte-vélo et l'accouplement de remorque peut provoquer le desserrement du porte-vélo.

Dommages corporels ou matériels causés par la perte du porte-vélo pendant le trajet.

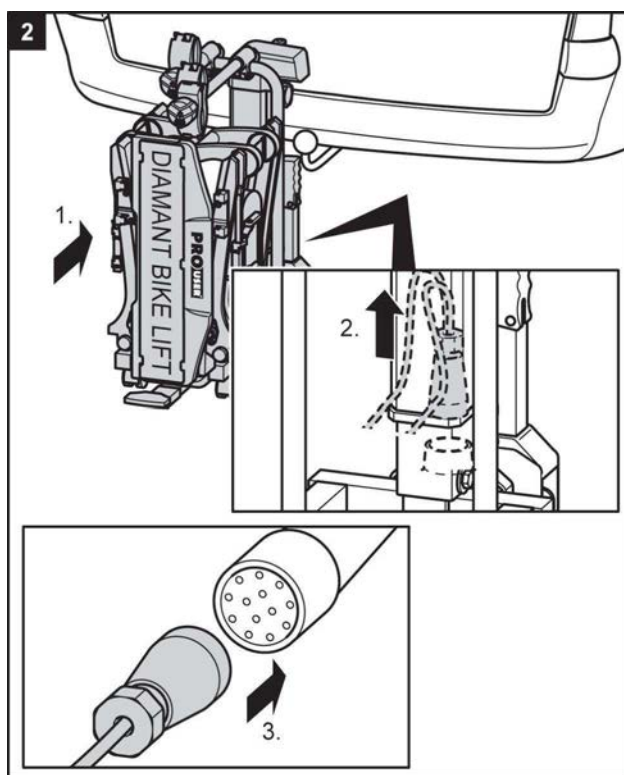
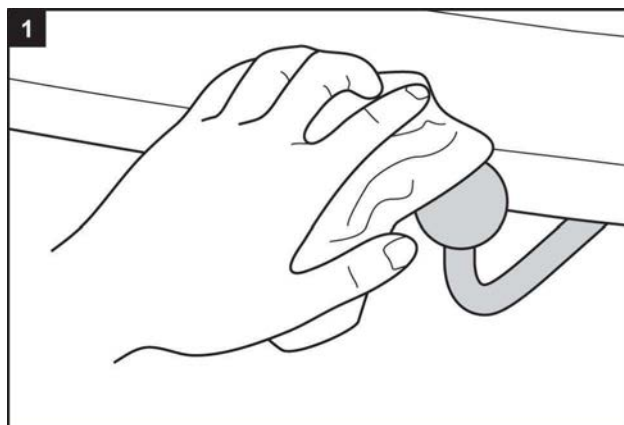
- ⇒ Remplacez un accouplement de remorque détérioré.
- ⇒ Nettoyer la boue, poussière et la graisse sur l'accouplement de remorque.



REMARQUE

Il y a souvent une couche de vernie sur la boule d'accouplement.

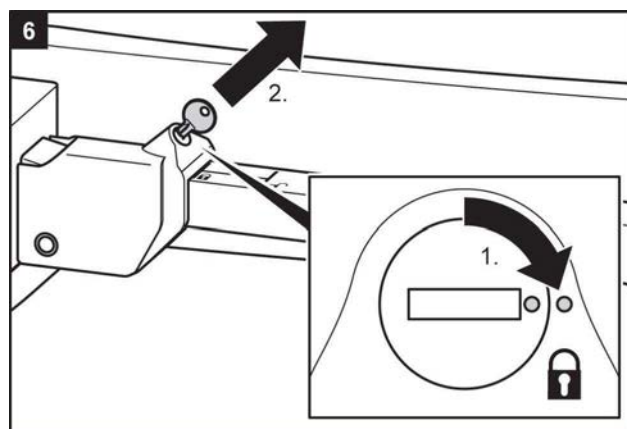
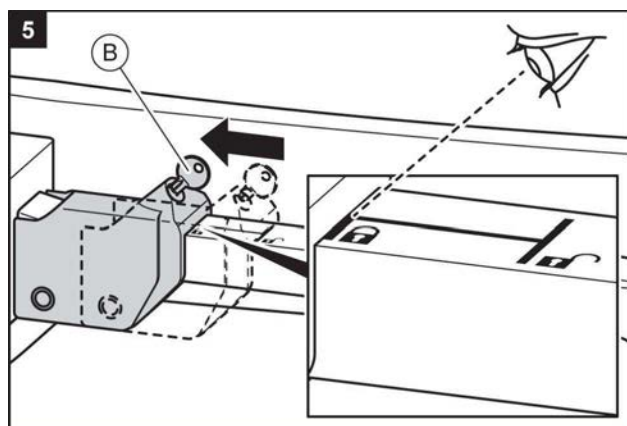
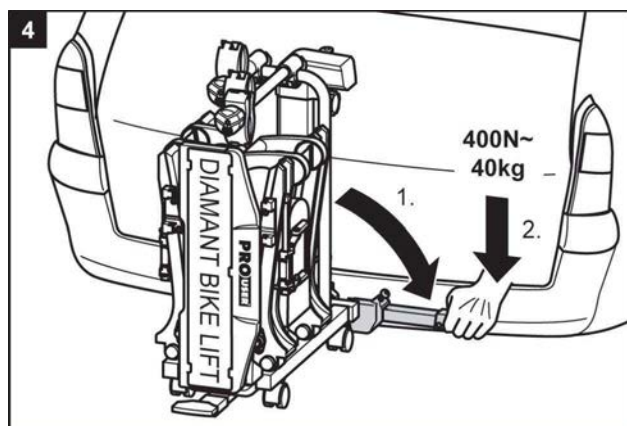
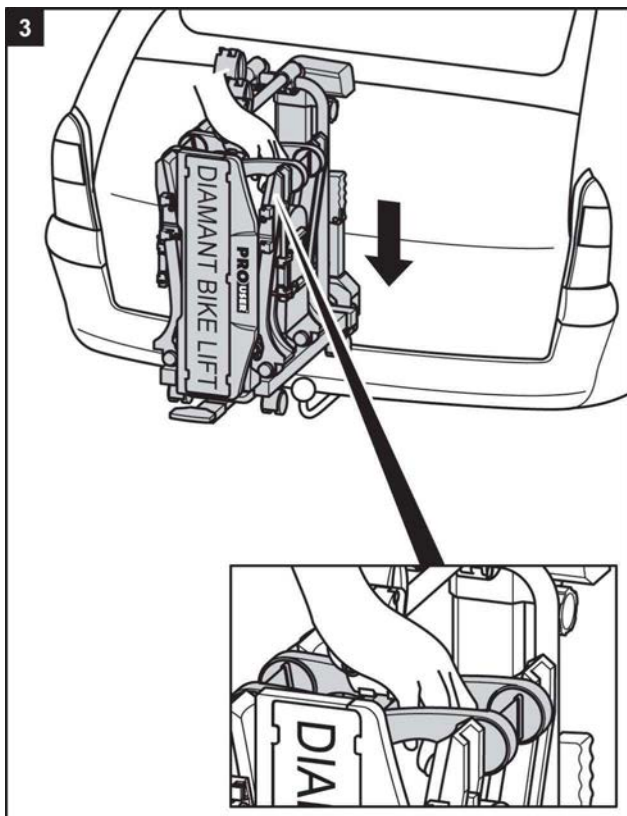
Pour la meilleure prise possible du porte-vélo, la couche de vernies doit être retirée avec précaution. Respectez les consignes de sécurité du fabricant d'accouplement.



- ⇒ **3** Soulever à la main, suivez les étapes suivantes

- ⇒ **7** Soulever avec le moteur incorporé, continuez à partir de l'étape 7.

Soulever le porte-vélo à la main et le placer sur l'accouplement de remorque.



AVERTISSEMENT

Si le levier n'est pas sécurisé à clé, le porte-vélo peut se desserrer pendant le trajet.

Dommages corporels ou matériels causés par un porte-vélo mal assuré.

- ⇒ Fermez le porte-vélo avec une clé.
- ⇒ Vérifiez si vous avez tiré le levier et retirer la clé.

En fermant avec une clé, vous empêchez le vol éventuel du porte-vélo.



AVERTISSEMENT

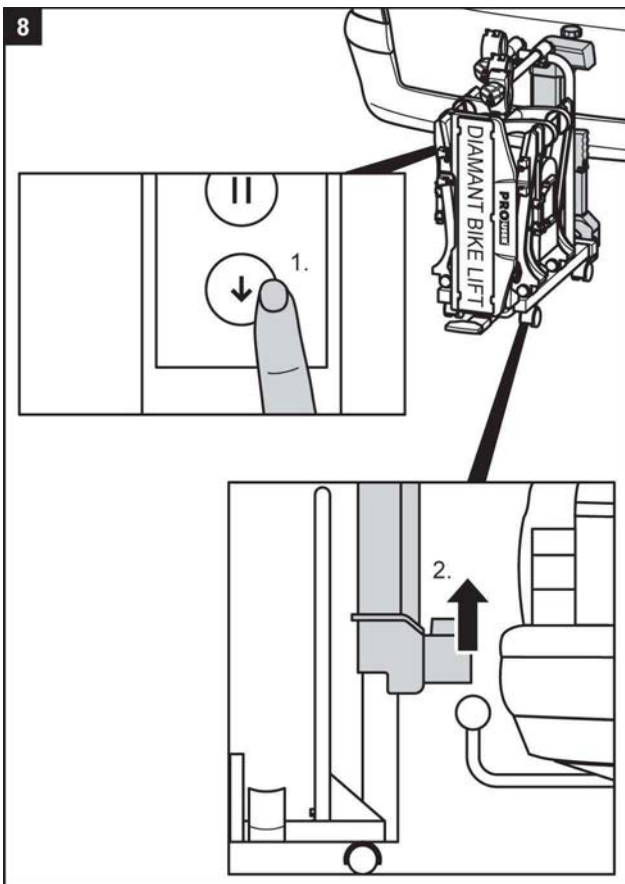
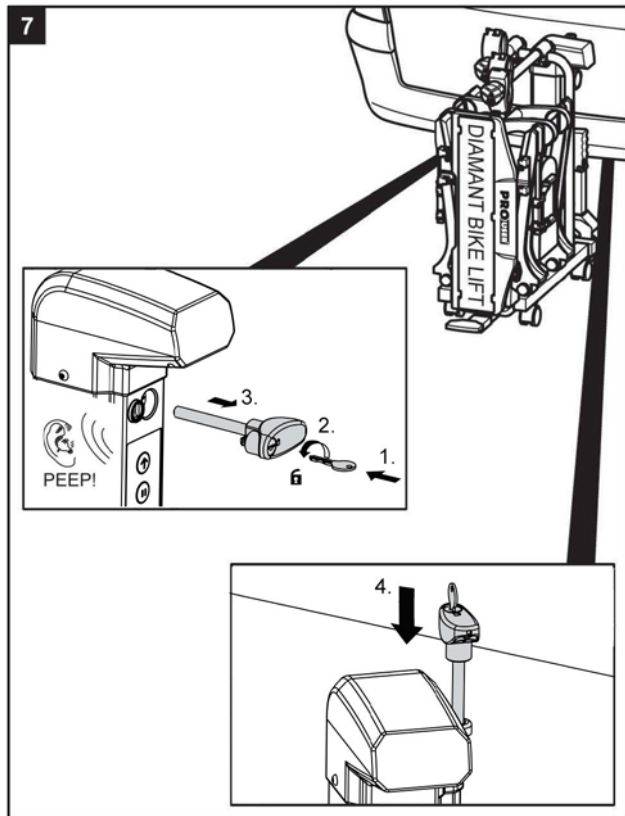
Une mauvaise connexion entre le porte-vélo et l'accouplement de remorque peut provoquer le desserrement du porte-vélo

Dommages corporels ou matériels causés par la perte du porte-vélo pendant le trajet.

- ⇒ Vérifiez que le porte-vélo soit bien
- ⇒ En cas de connexion mal serrée, répétez l'étape 3 – 6. S'il n'y a pas d'amélioration, le système de démontage rapide doit éventuellement être réglé, voir chapitre Maintenance.

⇒ **17** Suivez à partir d'ici l'étape 17 dans ce chapitre.

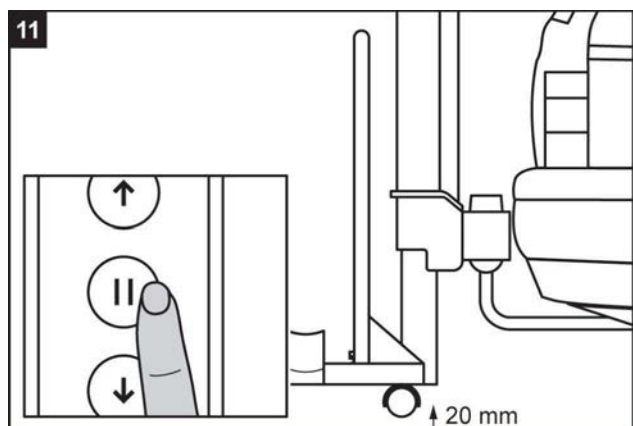
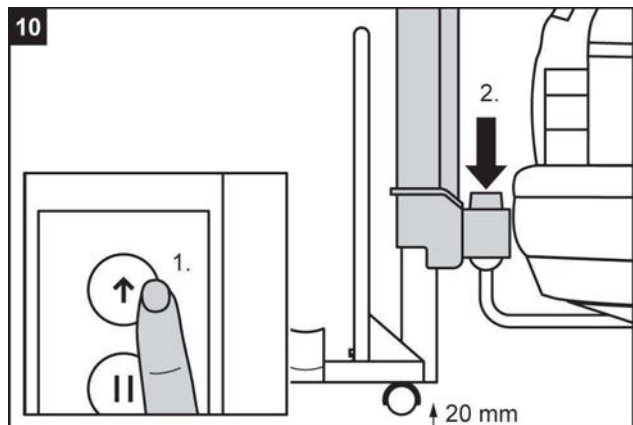
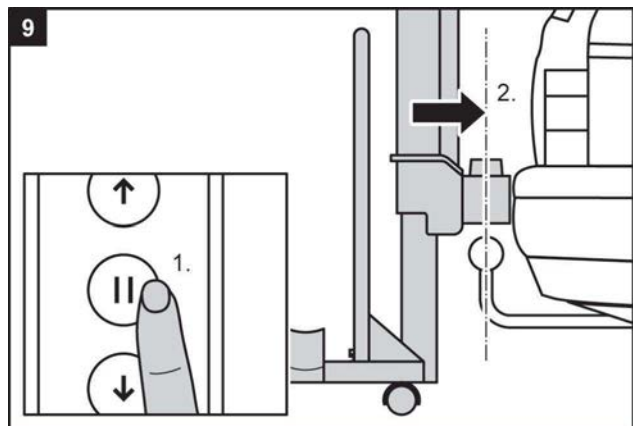
Soulevez le porte-vélo avec le moteur incorporé sur l'accouplement de remorque

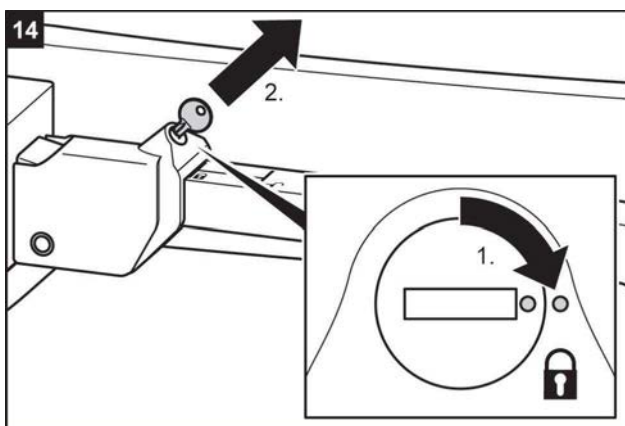
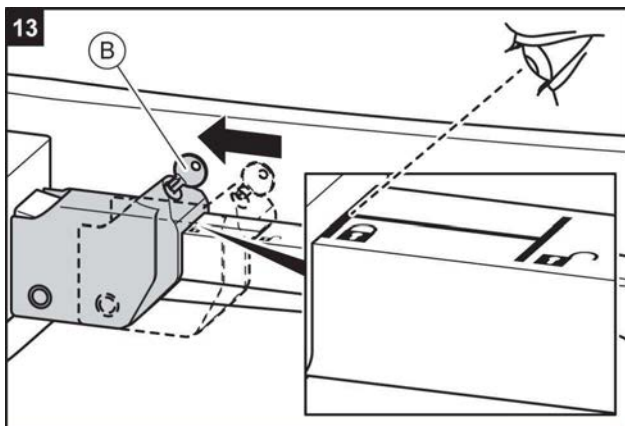
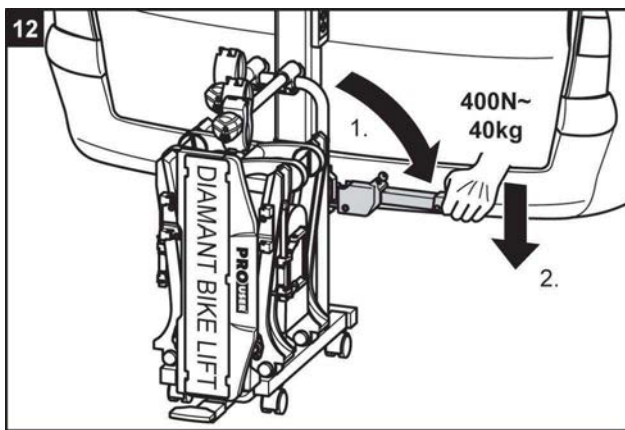


REMARQUE

Dans certains cas, il n'est pas possible de sortir suffisamment le porte-vélos pour le placer sur la boule d'attelage comme décrit à l'étape 9.

Dans ce cas, basculez légèrement le porte-vélos afin d'atteindre la hauteur nécessaire sur l'attelage.





AVERTISSEMENT

Si le levier n'est pas sécurisé à clé, le porte-vélo peut se desserrer du véhicule pendant le trajet.

Domages corporels ou matériels causés par un porte-vélo mal assuré.

- ⇒ Fermez le porte-vélo avec une clé.
- ⇒ Vérifiez si vous avez tiré le frein à main et retirez la clé.

En fermant à clé, vous empêchez le vol éventuel du porte-vélo.

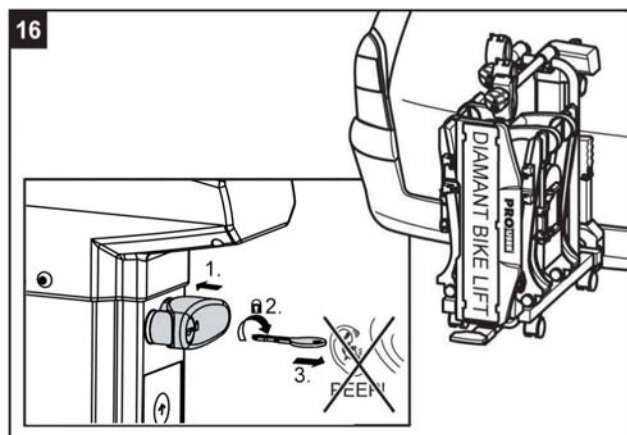
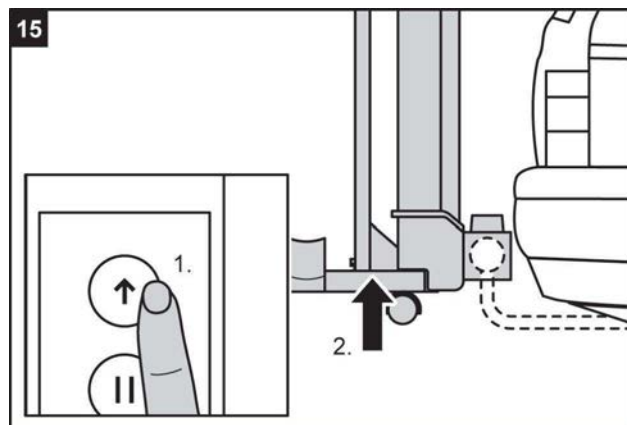


AVERTISSEMENT

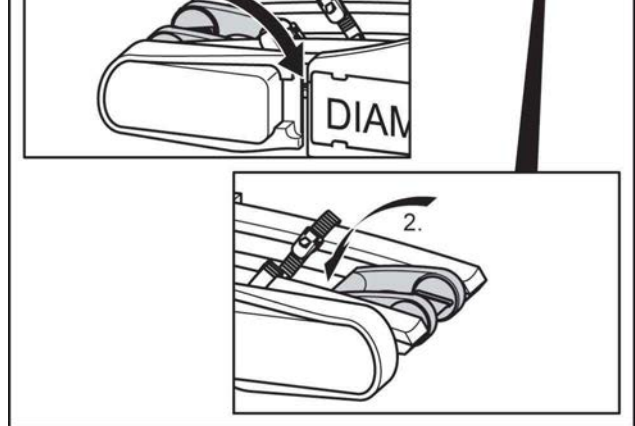
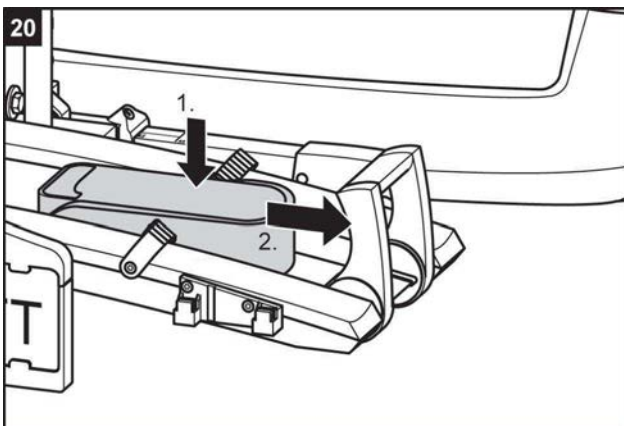
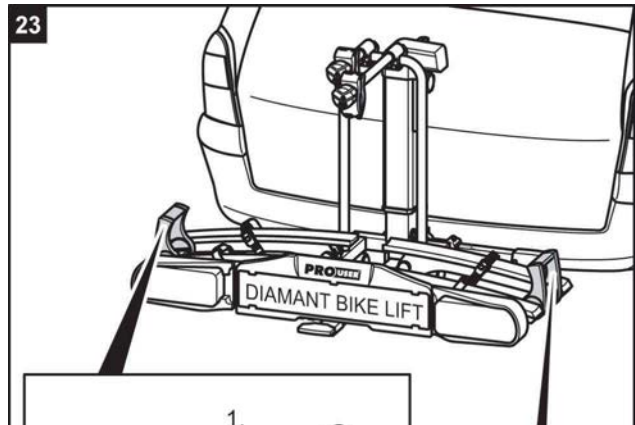
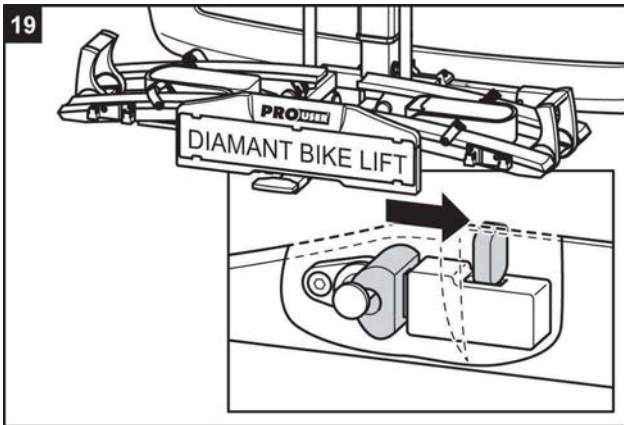
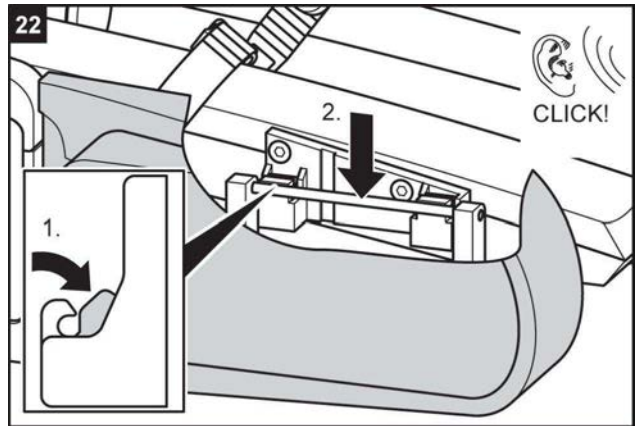
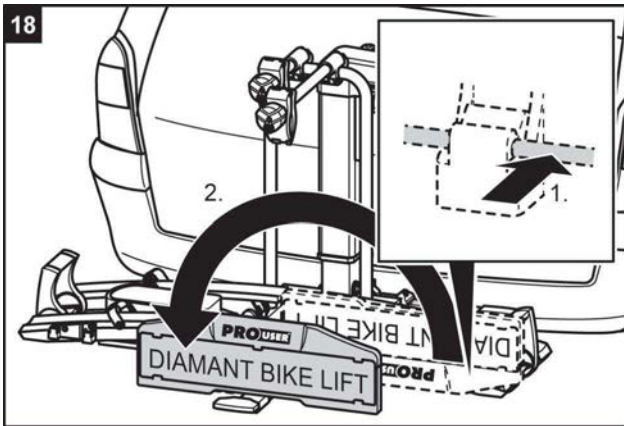
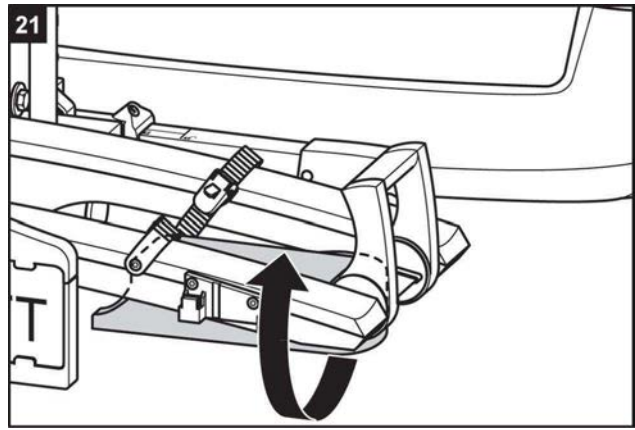
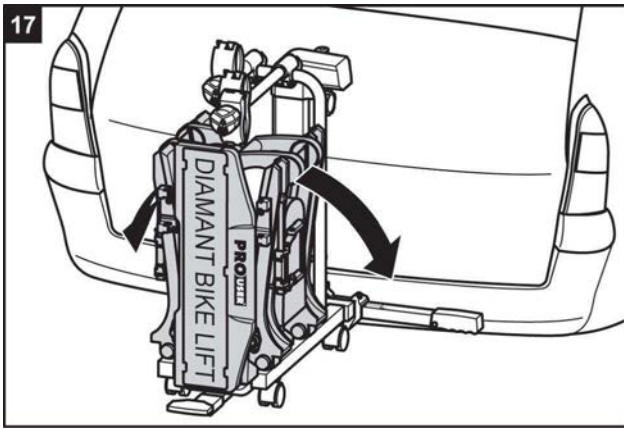
Une mauvaise connexion entre le porte-vélo et le véhicule peut provoquer le desserrement du porte-vélo.

Domages corporels ou matériels causés par la perte du porte-vélo pendant le trajet.

- ⇒ Vérifiez que le porte-vélo soit bien fixé.
- ⇒ En cas de mauvaise connexion, répétez l'étape 1 à 14. S'il n'y a pas d'amélioration, le système de démontage rapide doit éventuellement être réglé, voir chapitre Maintenance.



- ⇒ A partir de l'étape suivante, la suite de montage est la même pour la soulevé automatique ou manuel.





AVERTISSEMENT

Conduire sans système d'éclairage en état de marche peut provoquer des accidents.

Dommages corporels causés par un autre usager de la route non aperçu.

- ⇒ Vérifiez avant chaque départ le bon fonctionnement du système d'éclairage.
- ⇒ Remplacez une ampoule défectueuse si nécessaire.
- ⇒ Vérifiez la connexion entre la fiche et l'accouplement.

Abaisser et redresser le porte-vélo

Abaisser le porte-vélo



AVERTISSEMENT

Un porte-vélo qui n'est pas redressé ou assuré peut se prendre dans des obstacles.

Dommages corporels ou matériels causés par la perte de porte-vélo pendant le trajet.

- ⇒ Soulevez le porte-vélo avant chaque départ jusqu'en position finale.
- ⇒ Sécurisez à tout prix la goupille de sécurité comme décrit en dessous de « Soulever le porte-vélo ».

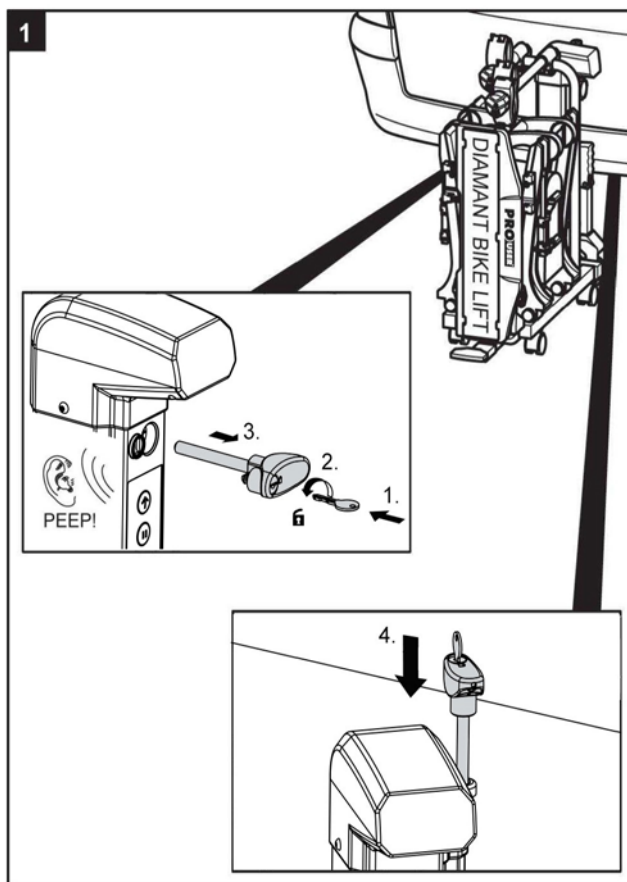


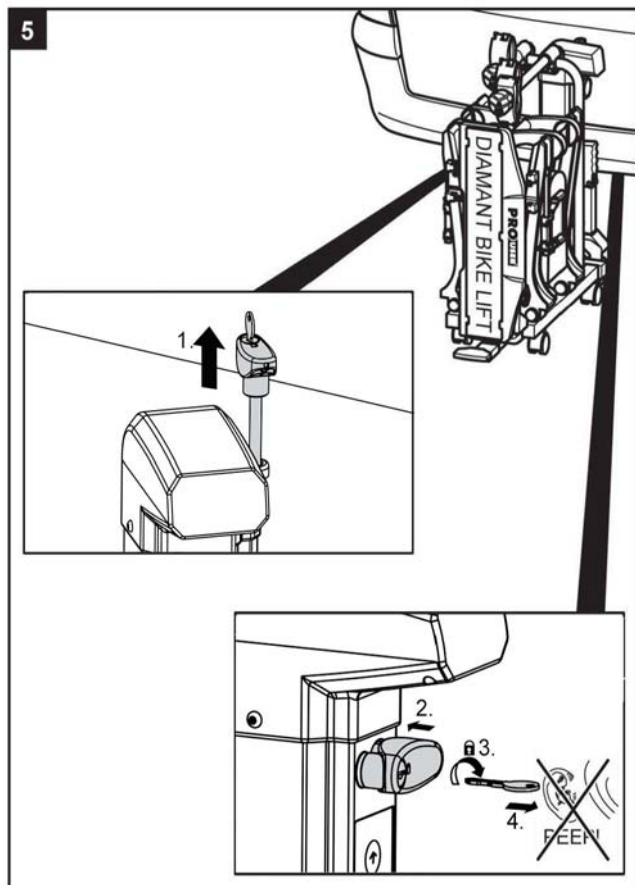
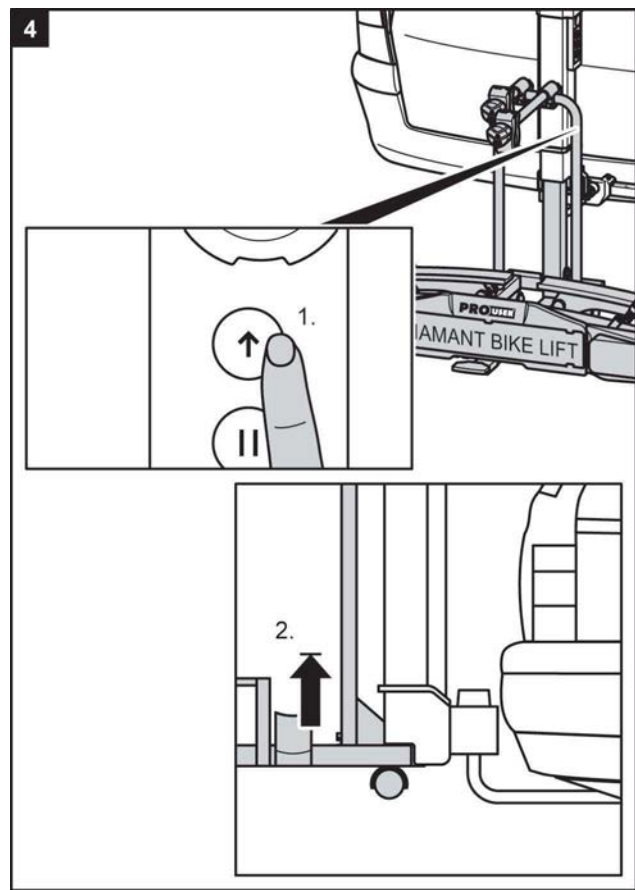
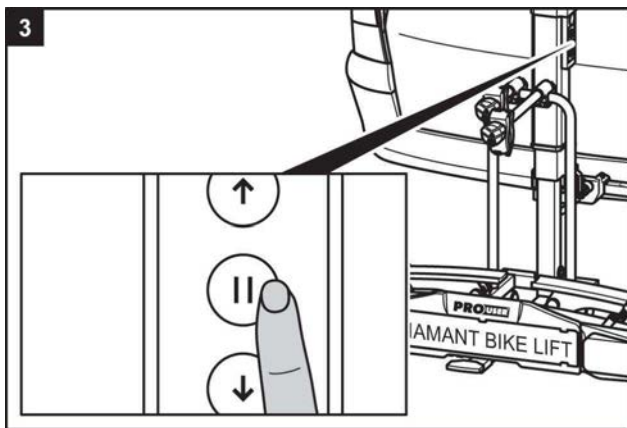
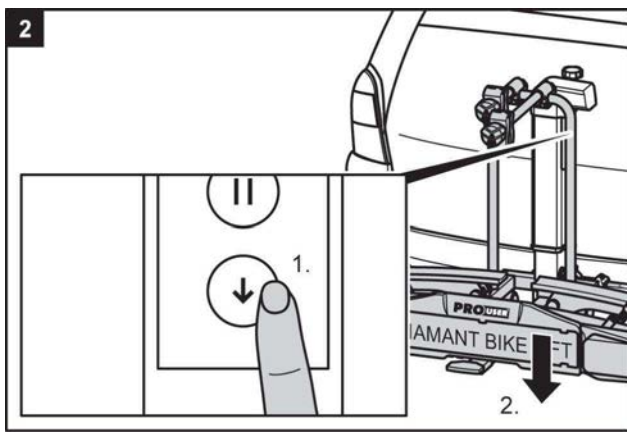
PRUDENCE

Les parties corporelles ou objets se trouvant sous le porte-vélo peuvent être écrasés.

Dommages corporels ou matériels causés par l'abaissement du porte-vélo.

- ⇒ Assurez-vous que rien ne se trouve sous le porte-vélo.
- ⇒ Faites attention à votre corps, maintenez une distance de sécurité.





Soulever et sécuriser le porte-vélo

- ⇒ Soulevez le porte-vélo à fond.
- ⇒ Montez la goupille de sécurité. La goupille ne peut être montée que lorsque le porte-vélo se trouve en position élevée.
- ⇒ Un bruit d'avertissement retentit après le montage de la goupille de sécurité.



AVERTISSEMENT

Abaisser le porte-vélo pendant le trajet peut provoquer des accidents.

Domages corporels ou matériels causés par l'abaissement du porte-vélo pendant le trajet.

- ⇒ Assurez-vous que la goupille de sécurité soit complètement enfoncée après avoir été soulevée.
- ⇒ Si la goupille n'est pas complètement enfoncée, un bruit d'avertissement retentit.
- ⇒ Si c'est le cas, desserrez la goupille de sécurité à fond et renfoncez la complètement.

Fixation des vélos

- ⇒ Abaisser ensuite la surface d'appui du porte-vélo comme indiqué dans le chapitre « Abaisser le porte-vélo ».



AVERTISSEMENT

Des parties mal vissées au vélo peuvent se desserrer pendant le trajet.

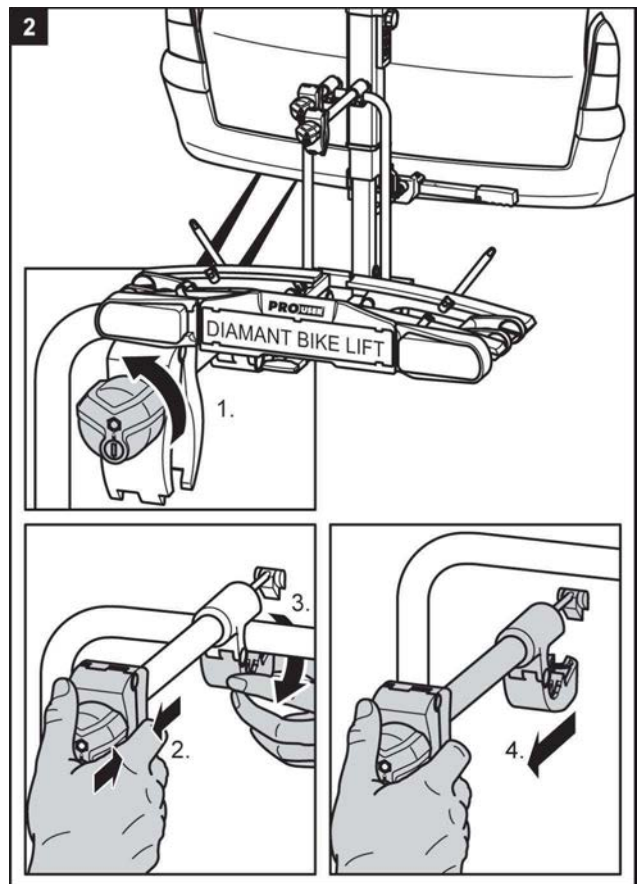
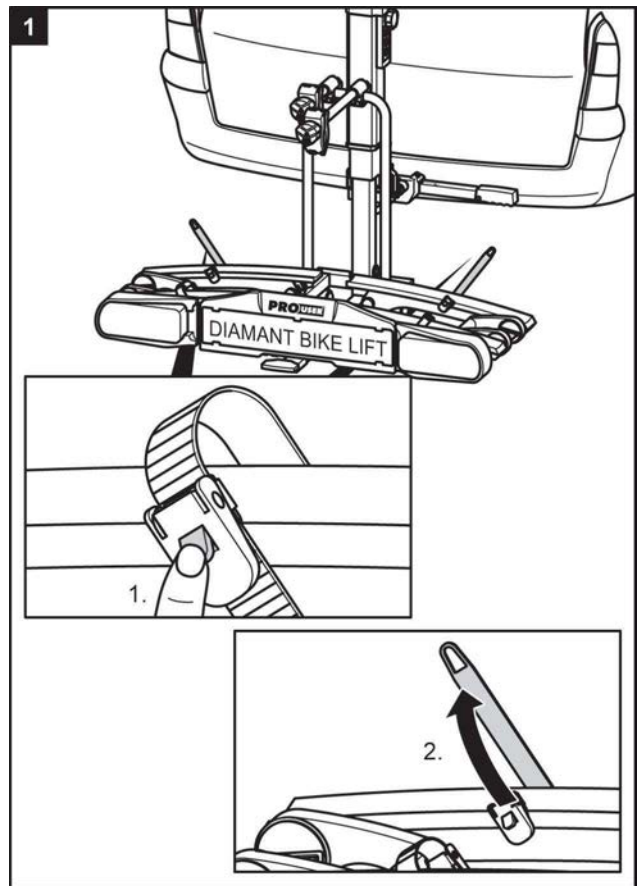
Dommages corporels ou matériels causés par des pièces volantes.

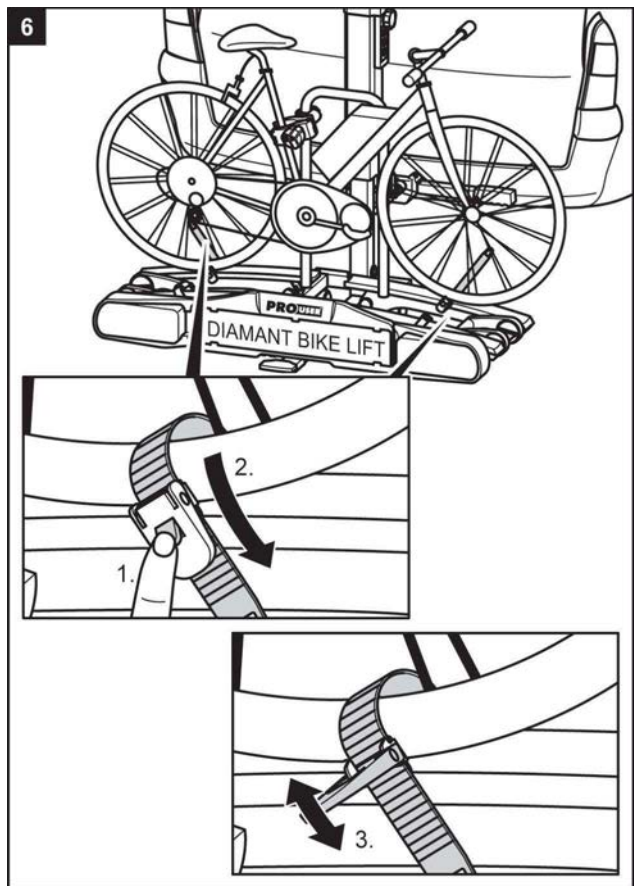
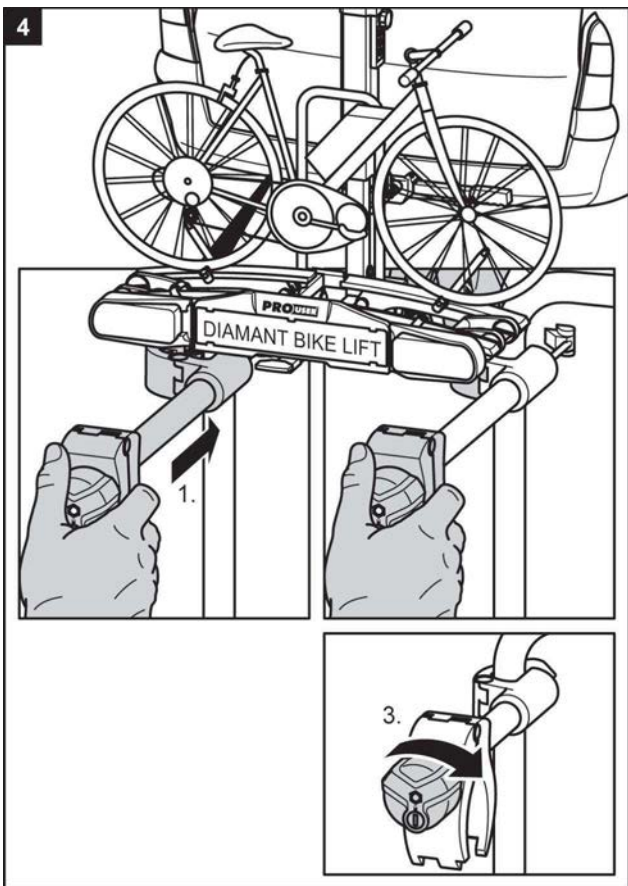
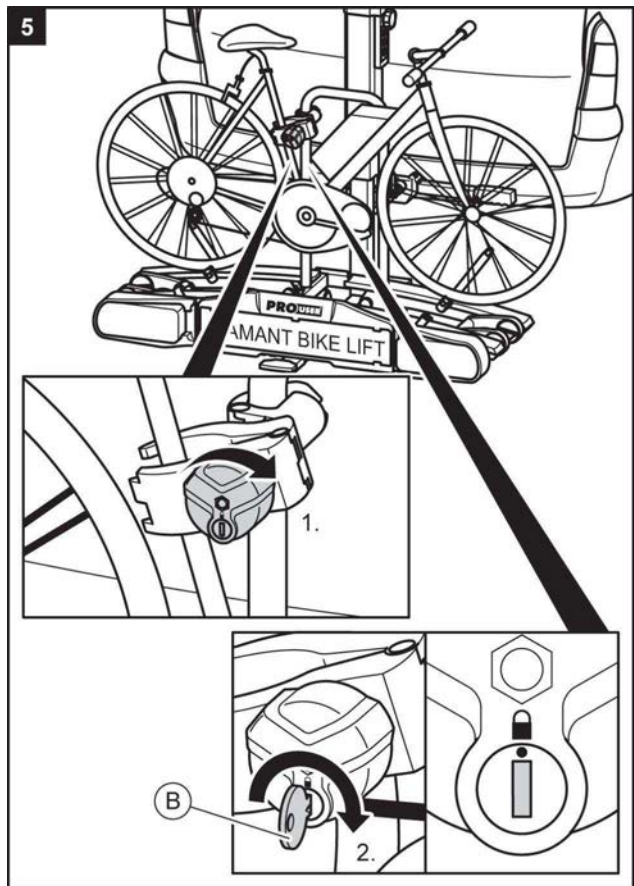
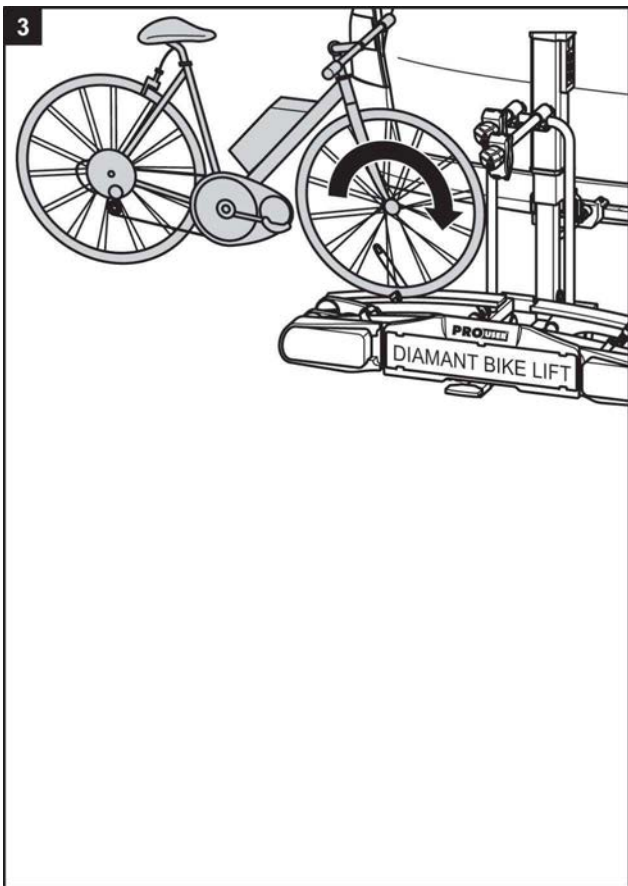
- ⇒ Retirez toute pièce qui n'est pas convenablement fixée au vélo, par exemple les pompes à air, les sacoches pour vélo, appareils de navigation, piles ou batterie.
- ⇒ Retirez également toute pièce qui crée une résistance de l'air, par exemple porte-bagage et siège enfant.

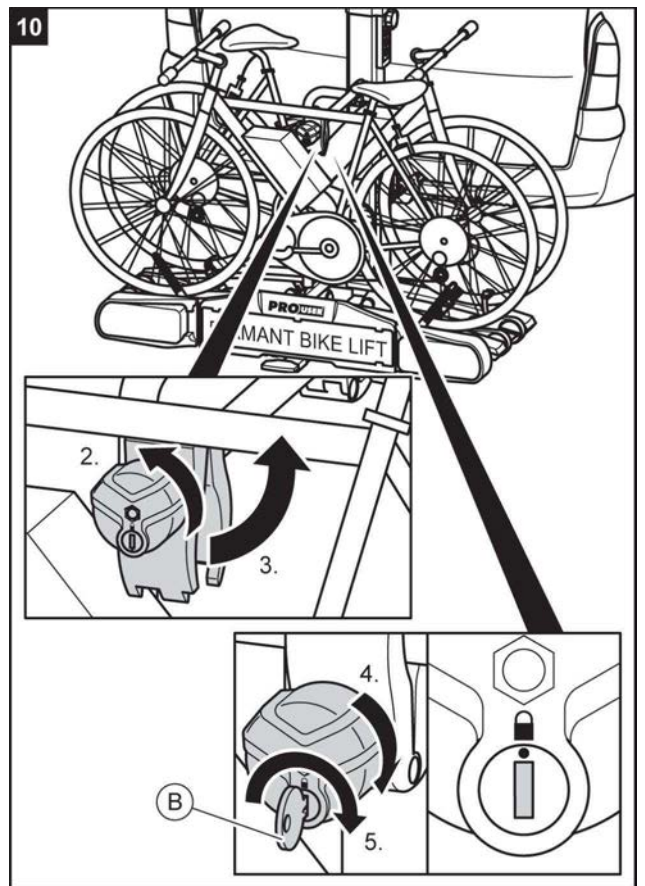
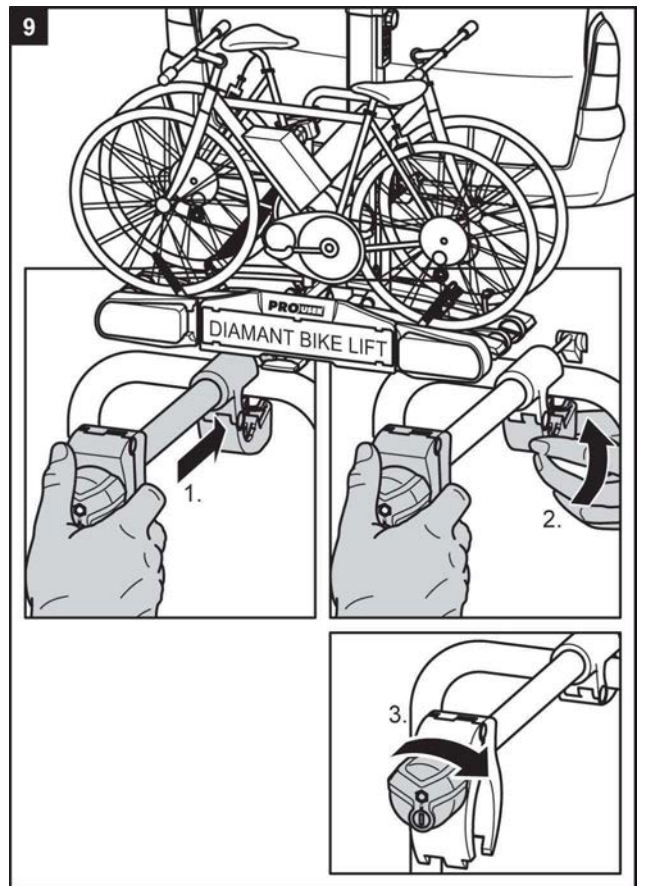
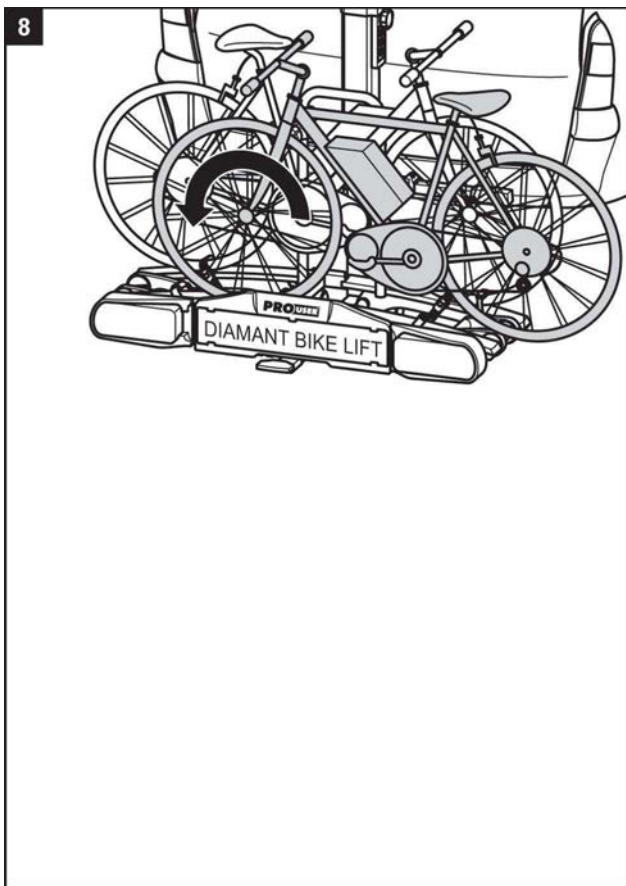
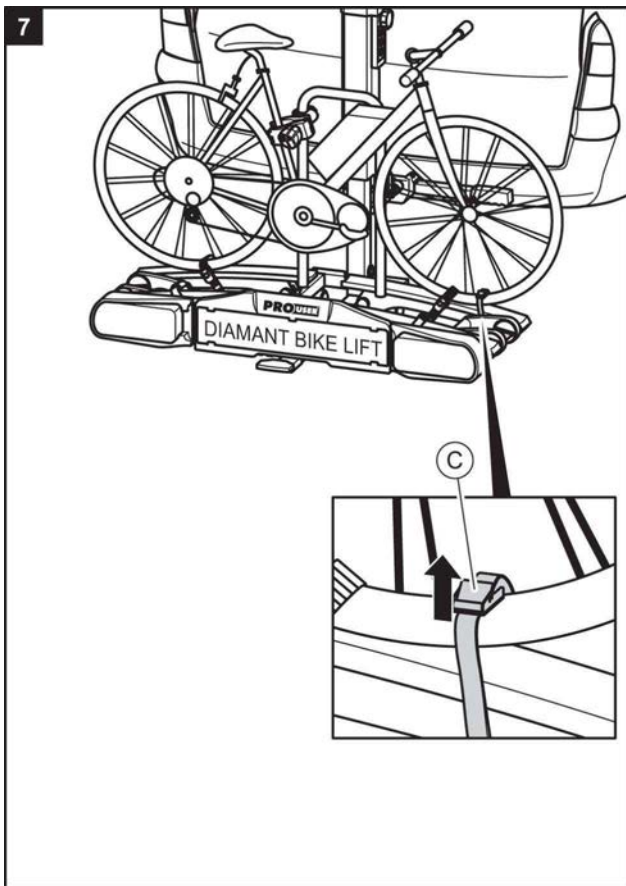


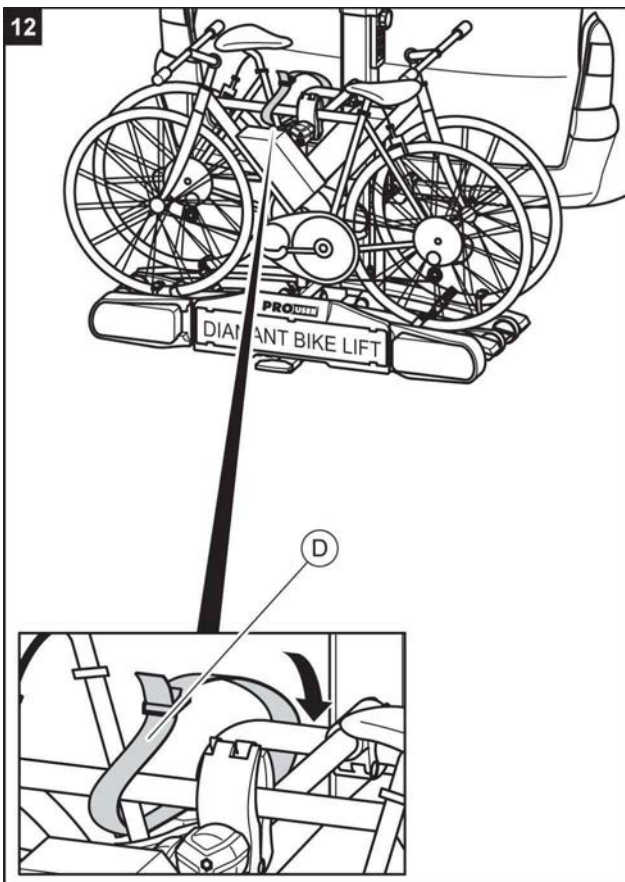
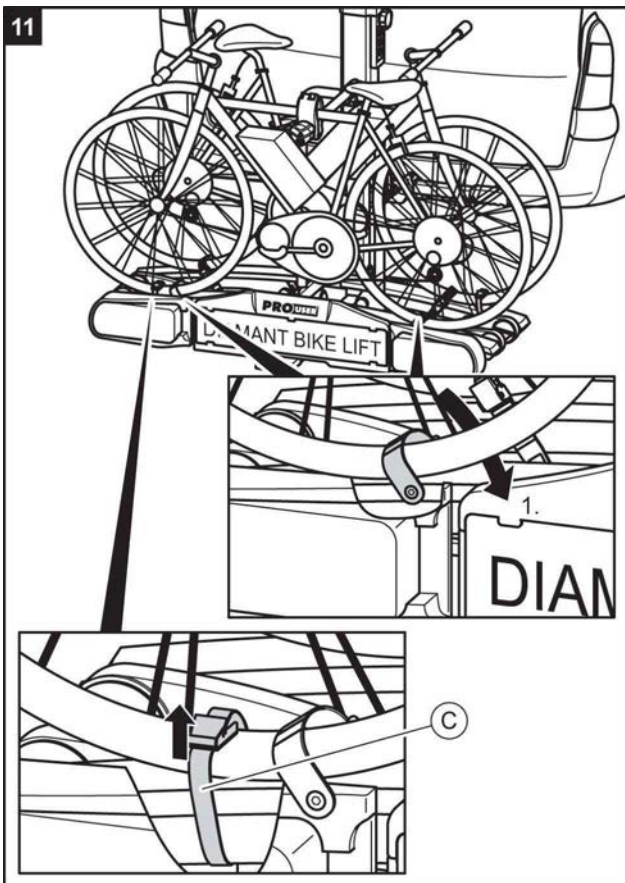
REMARQUE

Afin d'améliorer le comportement de votre véhicule, montez d'abord le vélo le plus lourd. De plus, si vous ne montez qu'un vélo, vous devriez placer le vélo dans la barre qui se trouve le plus près du coin du véhicule.







**AVERTISSEMENT**

Conduire sans sangles de sécurité peut provoquer des accidents.

Dommages corporels ou matériels causés par la perte du porte-vélo.

- ⇒ Contrôlez avant chaque départ le bon placement des sangles autour des vélos et de l'étrier en U du porte-vélo, voir étape 12 dans ce chapitre.
- ⇒ Contrôlez avant chaque départ le bon placement des deux sangles sur la roue avant et la roue arrière du vélo.
- ⇒ Resserrez les sangles si besoin.
- ⇒ Contrôlez avant chaque départ que les sangles utilisées ne soient pas endommagées ou usées.
- ⇒ Des sangles endommagées ou usées doivent être remplacées par des sangles intactes. Seules les sangles agréées par Tradekar Benelux BV peuvent être utilisées.

**AVERTISSEMENT**

Une mauvaise connexion entre le porte-vélo et le vélo peut desserrer le lien et provoquer la perte d'un vélo.

Dommages corporels ou matériels causés par la perte d'un vélo pendant le trajet.

- ⇒ Vérifiez que les vélos soient correctement et complètement fixés.
- ⇒ En cas de mauvaise connexion, répétez les étapes 1 à 12 de ce chapitre.

- ⇒ Soulevez maintenant le porte-vélo comme indiqué dans le chapitre « Soulever le porte-vélo »

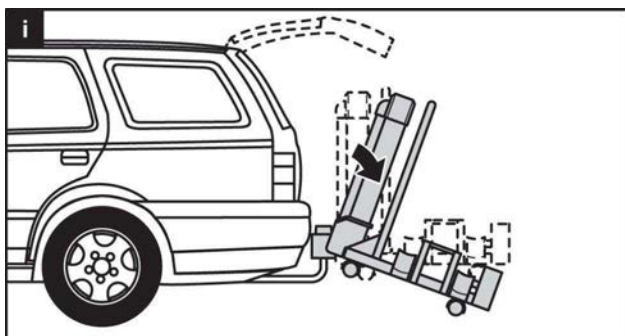
**AVERTISSEMENT**

Un porte-vélo qui n'est pas redressé ni assuré peut se prendre dans des obstacles.

Dommages corporels ou matériels causés par la perte du porte-vélo pendant le trajet.

- ⇒ Soulevez le porte-vélo avant chaque départ jusqu'à la position finale.
- ⇒ Sécurisez à tout prix le porte-vélo avec la goupille de sécurité comme indiqué dans le chapitre « Soulever le porte-vélo ».

Basculer le porte-vélo, accès au coffre



PRUDENCE

Le hayon peut entrer en contact avec le porte-vélo et être endommagé. .

Dommages matériels causés par l'ouverture du hayon.

- ⇒ Les hayons électriques doivent être éteints et actionnés manuellement.
- ⇒ Rabattez le porte-vélo avant d'ouvrir le hayon.

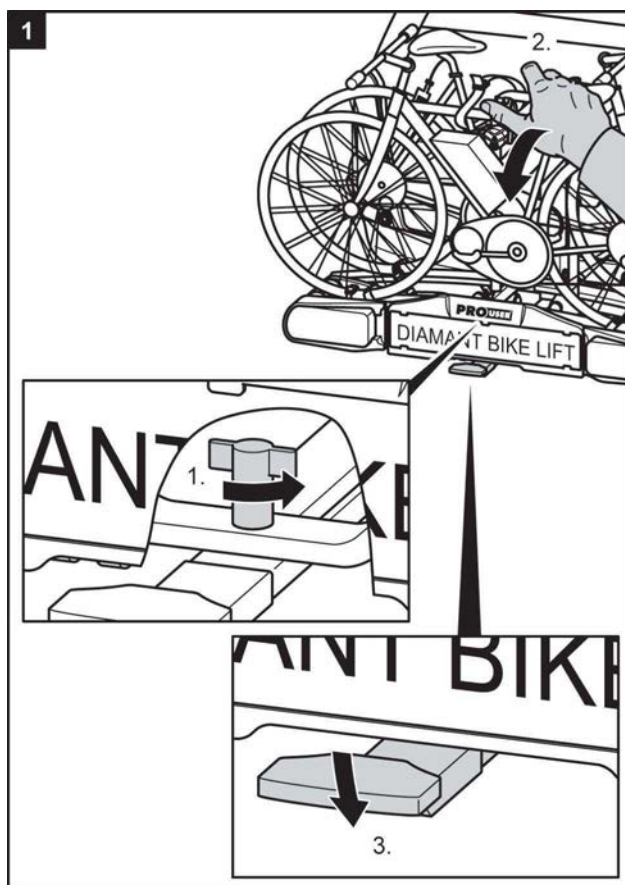


PRUDENCE

Dommages corporels ou matériels en cas de rabattement soudain vers le bas.

Les parties corporelles ou les objets se trouvant sous ou devant le porte-vélo peuvent être écrasés.

- ⇒ Assurez-vous que rien ne se trouve sous le porte-vélo.
- ⇒ Faites attention à votre corps, en particuliers à votre tête, gardez une distance de sécurité.
- ⇒ Desserrez le verrouillage (1.) Agrippez le porte-vélo lorsque vous le rabattez vers le bas (2.). Desserrez le verrouillage avec le pied (3.) et basculez ensuite le porte-vélo vers le bas avec la main.

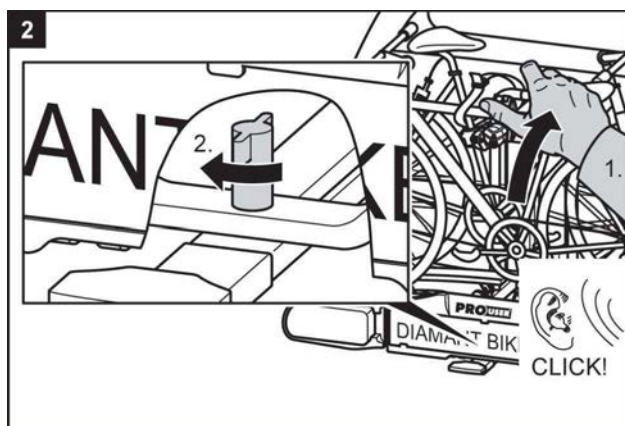


PRUDENCE

Dommages corporels ou matériels causés par rabattement vers le haut.

Les parties corporelles ou les objets se trouvant entre le support et le véhicule peuvent être écrasés.

- ⇒ Assurez-vous que rien ne se trouve entre le porte-vélo et le véhicule.
- ⇒ Retirez tout entre le porte-vélo et le véhicule.





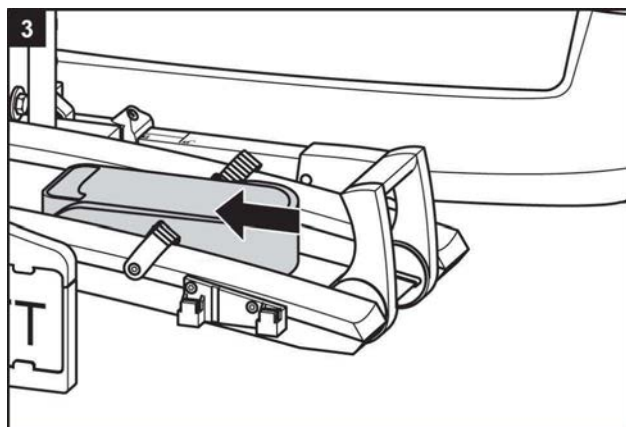
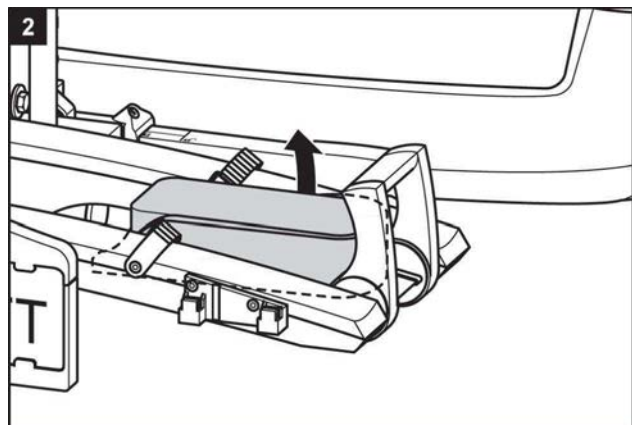
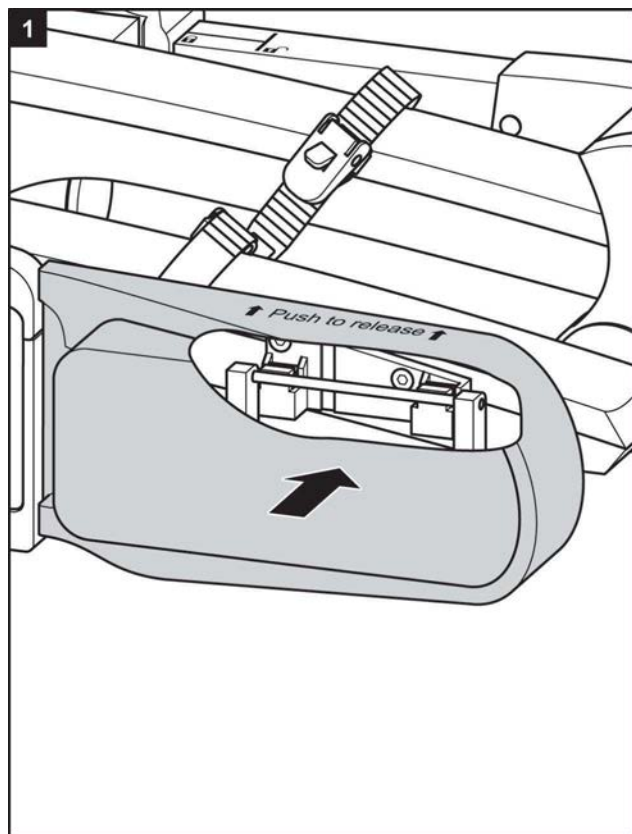
AVERTISSEMENT

Un porte-vélo non rabattu peut arracher le support ou l'accouplement.

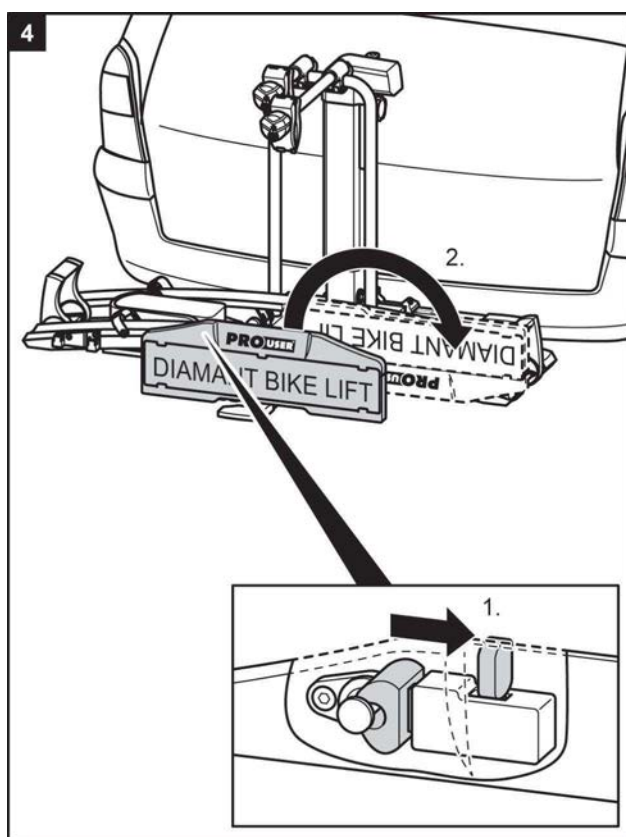
Domages corporels ou matériels causés par la perte du porte-vélo possible.

- ⇒ Rabattez le porte-vélo vers le haut avant le départ.
- ⇒ Vérifiez si le porte-vélo est enclenché correctement. Si nécessaire, enclenchez le porte-vélo comme indiqué précédemment..

Démontage du porte-vélo

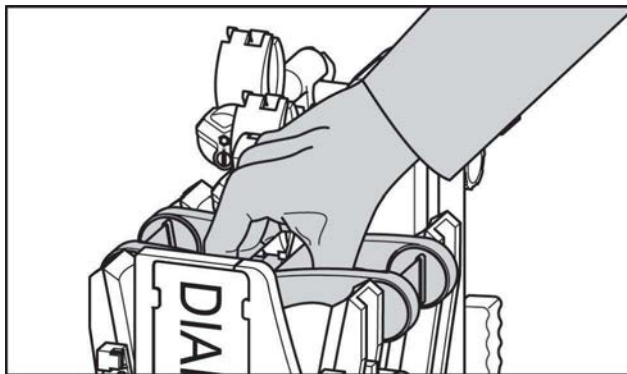


⇒ Pour retirer le porte-vélo, procédez ensuite dans l'ordre inverse du montage.

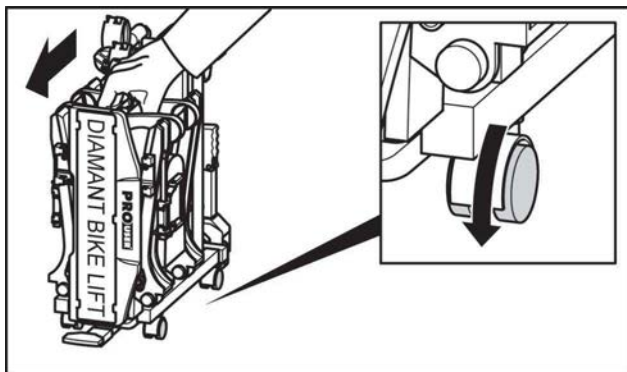


⇒ Pour retirer le porte-vélo, procédez ensuite dans l'ordre inverse du montage.

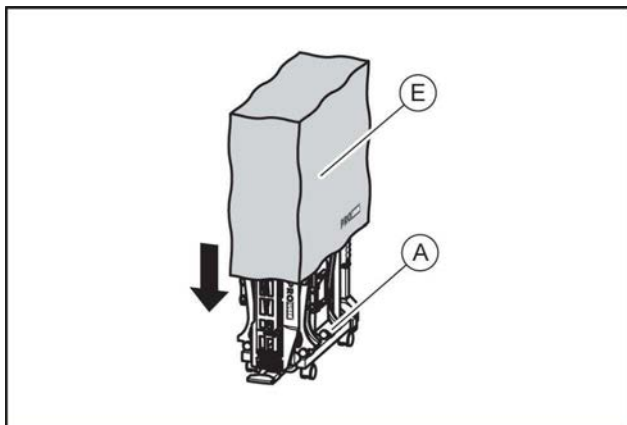
Porter le porte-vélo



Rouler le porte-vélo



Ranger le porte-vélo dans la housse de protection



Nettoyage et entretien

Le porte-vélo peut être nettoyé avec un détergent doux, avec de l'eau chaude et/ou un chiffon doux. Retirez d'abord le gros des salissures. N'utilisez aucun solvant ou nettoyant similaire car ceux-ci peuvent endommager le porte-vélo.

Laissez d'abord le porte-vélo sécher. N'utilisez pas de sèche-cheveux ou autres appareils de chauffage pour accélérer le processus de séchage. En région côtière et par emploi en conditions d'hiver, nettoyez le porte-vélo régulièrement pour retirer le sel et augmenter sa durabilité.

En cas de non utilisation prolongée (par exemple en hiver), entreposez le porte-vélo au sec et à l'abri pour augmenter sa durabilité.

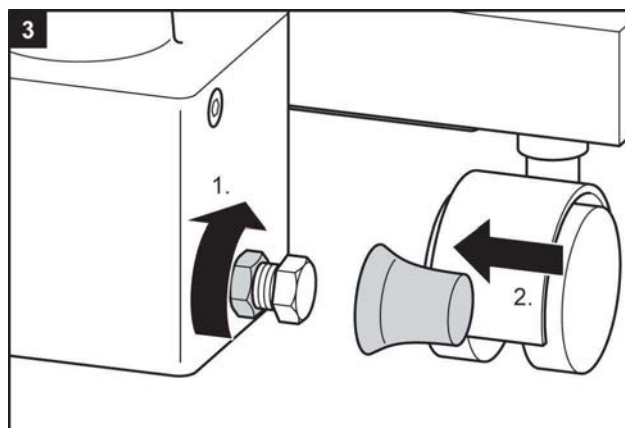
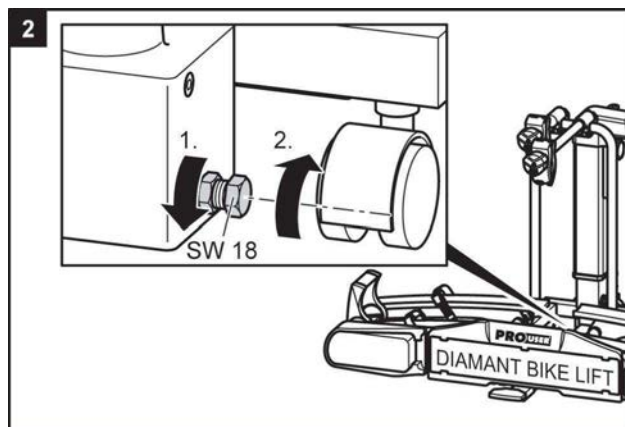
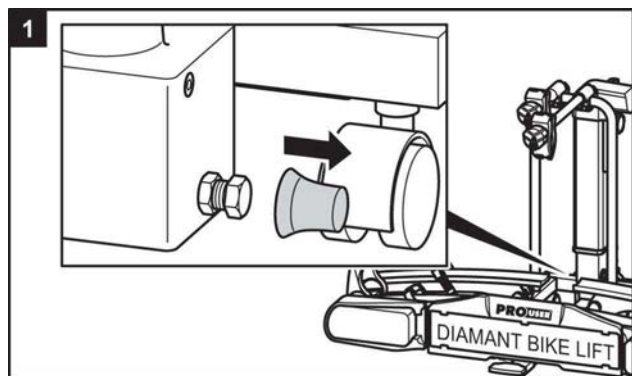
Maintenance

Avant chaque départ, vérifiez l'usure de votre porte-vélo. Les pièces en métal défectueuses doivent absolument être remplacées. Pour remplacer une pièce, adressez-vous à notre service après-vente. Toute modification de pièce et du matériel original ou sur la construction du porte-vélo peut nuire à la sécurité et aux performances.

Les pièces en acier du porte-vélo sont protégées en usine contre la corrosion par une peinture en poudre. Si cette couche de laque est endommagée, éliminez les dégâts de façon professionnelle le plus rapidement possible.

En cas d'usage normal du porte-vélo, celui-ci ne doit être que nettoyer et ne nécessite aucun autre entretien. Ne procédez à cette maintenance que si le porte-vélo ne peut être monté comme indiqué dans le chapitre Montage.

- ⇒ Décrochez le porte-vélo de l'accouplement de remorque comme indiqué dans Démontage.
- ⇒ Retirez le capuchon anti-poussière.
- ⇒ Desserrez un peu le contre-écrou, comme indiqué sur l'illustration.
- ⇒ Tournez la vis de réglage d'un quart.
- ⇒ Fixez le contre-écrou.
- ⇒ Vérifiez que le porte-vélo est maintenant fixé sur l'accouplement de remorque comme indiqué dans le montage. Si ce n'est pas le cas, répétez les étapes décrites plus haut.



Élimination

Respectez les règles officielles locales pour l'élimination de déchets. Éliminez l'emballage dans les collecteurs prévus à cet effet.

Pour obtenir de plus amples renseignements, veuillez-vous adresser à votre centre d'élimination de déchets communal.

Contact

Tradekar Benelux BV
Staalweg 8
4104 AT CULEMBORG
Nederland

Téléphone : +31 (0)345 470 990

Fax : +31 (0)345 470 991

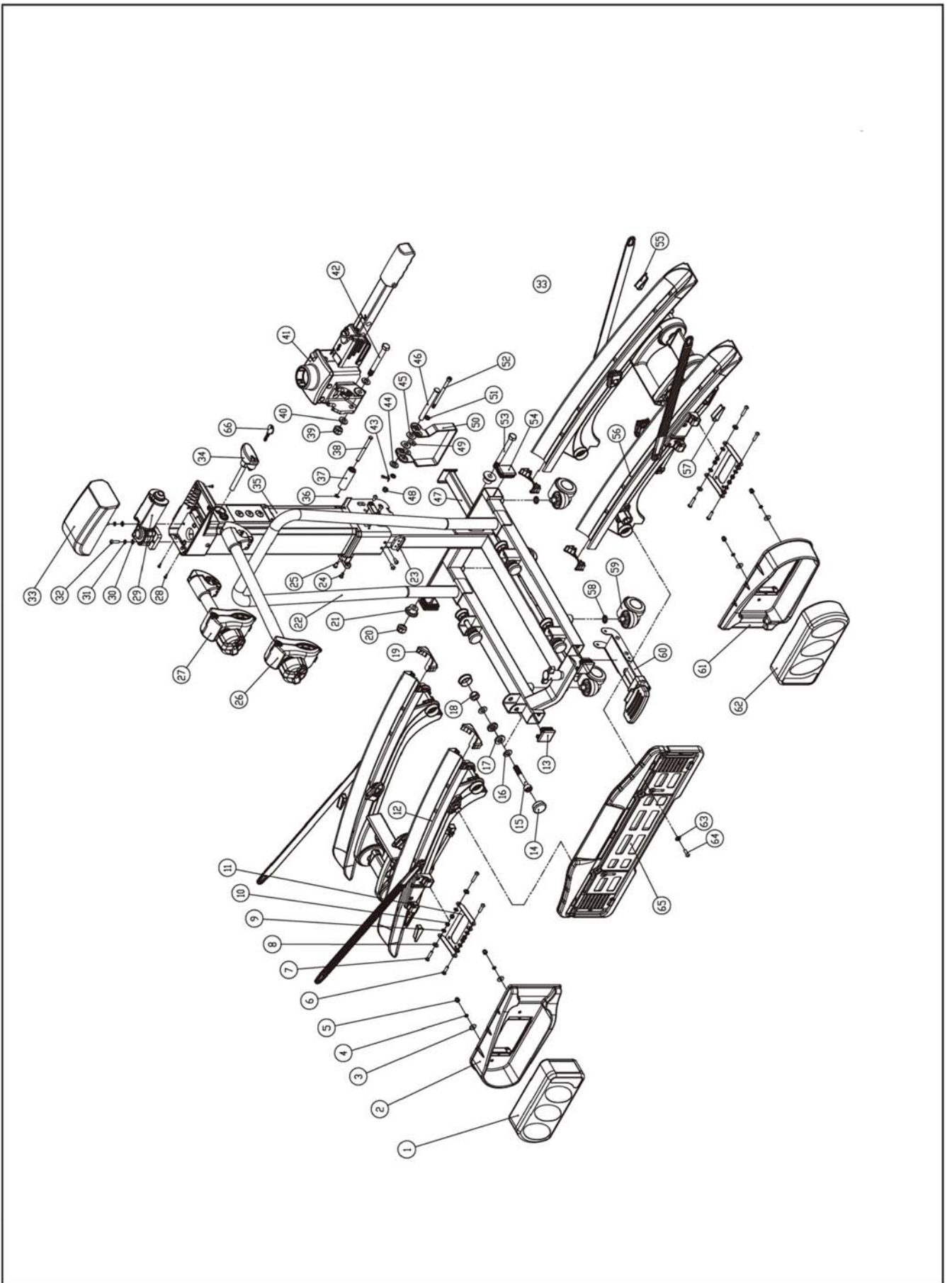
E-Mail : info@tradekar.nl

Service Après vente

Téléphone: +31 (0) 345-470998

(lundi à jeudi 8:30-12:30)

E-Mail: service@tradekar.nl



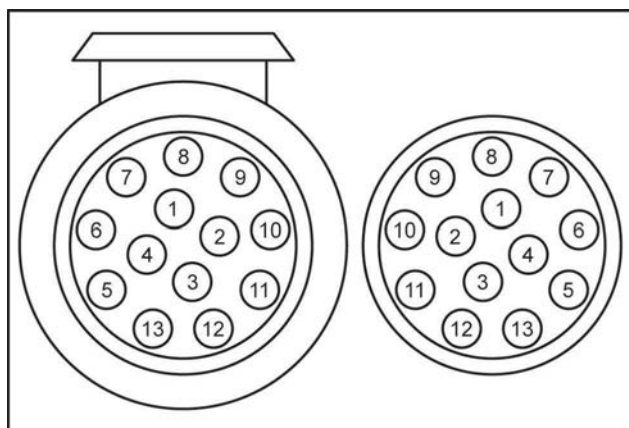
Pos.	Menge	Bezeichnung
1	1	Lamp complete right
2	1	Lamp guard right
3	4	Washer M5
4	4	Spring washer M5
5	4	Capped nut M5
6	4	Screw M5X20
7	4	Screw M5X25
8	8	Nylon washer M5
9	8	Washer M5
10	8	Self-locking nut M5
11	2	Lamp countersink
12	1	Left wheel rail with tension belt and carrier handle
13	2	Stopper for Nr.22,35X35mm
14	8	Round stopper for Nr.12
15	4	Bolt M10X65
16	8	Washer M10
17	8	Nylon washer M10
18	4	Self-locking nut M10
19	4	End cap aluminium rail interior
20	1	Self-locking nut M10
21	2	Stopper bearing pad
22	1	Carrier table bracket and U-bracket
23	1	Small plastic stopper 1
24	6	Screw M5X10
25	2	Small plastic stopper 2
26	1	Lock bracket long
27	1	Lock bracket short
28	4	Screw ST 2.9X9.5
29	1	Motor
30	2	Washer M5
31	2	Spring washer M5
32	2	Screw M5X20
33	1	Plastic cover for lift bracket

Pos.	Menge	Bezeichnung
34	1	Safety pin
35	1	Lift bracket
36	1	Jump ring
37	1	Nylon roller
38	1	Pin ø6
39	1	Self-locking nut M10
40	2	Washer M10-2.0
41	1	quick release
42	1	Bolt M10X87
43	1	Split pin ø3.2X25
44	2	Washer M10-2.0
45	2	Big washer M10-1.2
46	1	Pin ø10
47	1	Push rod
48	1	Self-locking nut M6
49	2	Big washer M6-1.2
50	1	Tilting operator
51	2	Washer M6-1.6
52	1	Bolt M6X85
53	1	Bolt M10X95
54	2	Stopper for Nr.22,30X40mm
55	2	Triangle end cap 1
56	1	right wheel rail with tension belt and carrier handle
57	2	Triangle end cap 2
58	4	Spring washer M10
59	4	Universal castor
60	1	Kick plate for locking mechanism
61	1	Lamp guard left
62	1	Lamp complete left
63	1	Nylon washer M5
64	1	Screw M5X16
65	1	Registration plate bracket
66	1	Key

Affectation de connecteur

Le porte-vélo est équipé d'un système d'éclairage. Celui-ci est connecté à la prise d'accouplement de remorque avec une fiche 13 pôles. Si votre véhicule n'est pourvu que d'un raccordement 7 pôles au lieu de 13, les occupations correspondantes figurent ci-dessous. Cette information n'est destinée qu'à l'adaptation dans une entreprise spécialisée. Toute adaptation faite par une personne non qualifiée n'est pas autorisée.

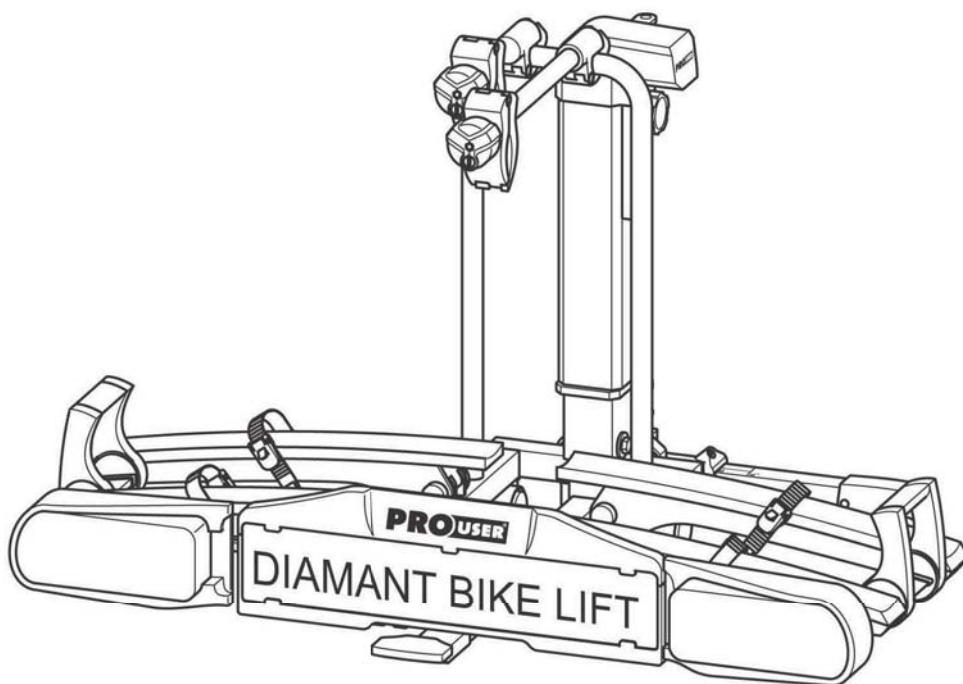
13 Pin



1	Clignotant gauche	jaune
2	Feu antibrouillard	bleu
3	Masse	blanc
4	Clignotant droit	vert
5	Feu arrière droit	brun
6	Feu stop	rouge
7	Feu arrière gauche	noir
8	Feu de recul	gris
9	+12 V pour système Lift	rouge
10	Non démontré	–
11	Non démontré	–
12	Non démontré	–
13	0 masse pour système Lift	noir

Bicycle carrier **DIAMANT BIKE LIFT**

Operating instructions



DIAMANT BIKE LIFT

Item no. 91732

Contents

Details about this Instruction Manual	75
Foreword	75
Obligations Concerning the Handling of this Instruction Manual	75
Intended Use	75
Explanation of the Safety Instructions	75
Delivery Contents	76
Technical Specifications	76
Coupling Requirements	76
Safety Instructions	77
Before Initial Use	78
Fitting the Number Plate on the Bicycle Carrier.....	78
Fitting and Use	79
Fitting the Bicycle Carrier on the Tow Hitch.....	79
Lifting the Bicycle Carrier onto the Tow Hitch Manually.....	80
Lifting the Bicycle Carrier onto the Tow Hitch with the Integrated Motor.....	81
Lowering and Raising the Bicycle Carrier	84
Lowering the Bicycle Carrier	84
Raising and Securing the Bicycle Carrier	85
Attaching Bicycles	86
Tilting the Bicycle Carrier, Access to the Boot	90
Removing the Bicycle Carrier	91
Carrying and Storage	92
Cleaning and Care	92
Maintenance	93
Disposal	93
Contact	93
Annex	94
Overview of Spare Parts (Exploded Drawing).....	94
Overview of Spare Parts (Table).....	95
Pin Assignment, 13-Pin.....	96

Details about this Instruction Manual

Foreword

This instruction manual helps you with the

- Proper and
- Safe

Use of the DIAMANT BIKE LIFT bicycle carrier.

Obligations Concerning the Handling of this Instruction Manual

Any person who

- Fits,
- Cleans or
- Disposes of

This bicycle carrier must have noted and understood the complete content of this instruction manual.

Always keep this instruction manual to hand and in a safe place. If the bicycle carrier is passed on, pass on the instruction manual with it.

Proper Use

The DIAMANT BIKE LIFT bicycle carrier serves to transport a maximum of two bicycles. It may be fitted only on tow hitches that meet the requirements specified in the chapter on Coupling Requirements.

Moreover, under no circumstances is the maximum permitted load of the bicycle carrier to be exceeded.

Proper use also includes adherence to all information in these fitting instructions and particularly adherence to the safety instructions. Any other use is considered to be improper and may cause damage to property or injury to people.

Tradekar Benelux BV accepts no liability for damages caused by improper use.

Explanation of the Safety Instructions

The following categories of safety instructions can be found in the instructions:



DANGER

Instructions with the signal word DANGER warn of a hazard with a high risk level.

If it is not avoided then it will result in death or serious injury.



WARNING

Instructions with the signal word WARNING warn of a potential hazard with a medium risk level.

If it is not avoided then it may result in death or serious injury.



CAUTION

Instructions with the signal word CAUTION warn of a potential hazard with a low risk level.

If it is not avoided then it may result in minor or moderate injury.



ATTENTION

Instructions with the word ATTENTION warn of a risk with potential damage to property.

If it is not avoided then the product or something nearby may be damaged.



NOTE

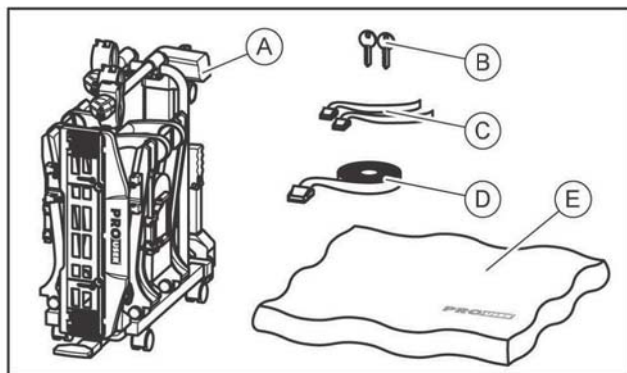
Other instructions:

Useful tip. Makes operation or fitting of the product easier or gives a better understanding.

The respective safety symbol used does not replace the text of the safety instruction.

You must therefore read the safety instruction and follow it exactly!

Delivery Contents



- A = Bicycle carrier
- B = 2 keys
- C = 2 safety belts for front wheels
- D = 1 safety belt for bicycle frames
- E = Protective cover

Technical Specifications

Material:	Aluminium Steel Plastic
Dead weight:	25 kg
Max. load:	60 kg
Power consumption, average:	2 A
Power consumption, maximum:	5,5 A
Dimensions (WxHxD), minimum:	30 × 74 × 74 cm
Dimensions (WxHxD), maximum:	135 × 74 × 74 cm
Packaging size (WxHxD):	81 × 77 × 33 cm

Do not exceed the max. load of the bicycle carrier and the permitted tongue load of the tow hitch!
The total permitted weight and permitted axle load of the vehicle must not be exceeded with the bicycle carrier and load.

Examples for DIAMANT BIKE LIFT

Max. tow hitch tongue load	Bicycle carrier dead weight	Max. load on the bicycle carrier
50 kg	25 kg	25 kg
60 kg	25 kg	35 kg
75 kg	25 kg	50 kg
90 kg	25 kg	max. 60 kg !

Coupling Requirements



DANGER

The tow hitch breaking can cause injury to people.

The coupling may break as a result of fitting the bicycle carrier on a coupling in a material that is too soft.

- ⇒ Fit the bicycle carrier only on a coupling made of St52 steel, GG52 grey cast iron or better quality.
- ⇒ Never fit the carrier on a coupling made of aluminium, other light metals or plastic.

Coupling Requirements

Fit the bicycle carrier only on tow hitches with the following properties:

Material:.....Min. St52 steel or GG52 grey cast iron

Dvalue..... ≥ 7,6 kN

Follow the instructions of the coupling manufacturer.

Safety Instructions

Follow the fitting instructions exactly. Not following the instructions can cause injury to people and damage to property.

If you are unsure when fitting, please ask your dealer or the manufacturer for further information. Neither the manufacturer nor the dealer is liable for damages due to improper use or incorrect fitting. Check the bicycle carrier and its load regularly! You have an obligation to do this and will be held responsible in the case of damage.



NOTE

A European operating licence is in place for this bicycle carrier. It is enclosed with this carrier and must be carried when the carrier is used.



NOTE

When driving with the bicycle carrier fitted, the legal requirements and regulations on transporting goods behind your vehicle apply.



WARNUNG

Driving with the bicycle carrier affects the handling properties of your vehicle.

Injury to people or damage to property due to altered vehicle behaviour.

- ⇒ Adjust your driving speed to the new vehicle behaviour.
- ⇒ Never drive faster than 130 km/h.
- ⇒ Avoid sudden and jerky steering movements.
- ⇒ Be aware that your vehicle is longer than usual.



WARNUNG

Parts that protrude beyond the edge of the vehicle or bicycle carrier may cause injury to people or damage to property during the journey.

Injury to people or damage to property due to protruding parts.

- ⇒ Fit only parts that do not protrude beyond the edge of the vehicle.



WARNING

Exceeding the max. load of the bicycle carrier and the permitted tongue load of the tow hitch or the total permitted weight can cause serious accidents.

Injury to people or damage to property due to overloading.

- ⇒ You must observe the specifications of the max. load, permitted tongue load and total permitted weight of your vehicle. Do not exceed these specifications in any circumstances!



WARNING

Travelling without safety belts can cause accidents.

Injury to people or damage to property due to loss of the bicycles.

- ⇒ Before beginning each journey, check that the belt around the bicycles and the carrier U-bracket is sitting correctly and securely, see chapter on "Attaching Bicycles".
- ⇒ Before beginning each journey, check that both belts around the front wheel and the belt around the back wheel of the bicycle are sitting correctly and securely.
- ⇒ Retighten the belts if necessary.
- ⇒ Before beginning each journey, check that the belts used are undamaged and unworn.
- ⇒ Replace damaged or worn belts with undamaged belts before beginning the journey. Use only belts that are approved by Tradekar Benelux BV for the purpose.



WARNING

Driving with the bicycle carrier folded up can cause accidents.

The moving parts of the bicycle carrier represent a safety hazard when not fully fitted.

Injury to people or damage to property due to incompletely fitted bicycle carrier.

- ⇒ Remove the bicycle carrier when you do not need it.
- ⇒ Never drive with the bicycle carrier folded up.



WARNING

Tarpaulins increase the air resistance. They can become detached and fly around, which can cause serious accidents.

Injury to people or damage to property due to tarpaulins.

⇒ Do not use tarpaulins.



WARNING

The carrier sits on the coupling properly only after fixing and a few kilometres travelled.

Injury to people or damage to property due to loss of the bicycle carrier.

⇒ Check that the carrier fixing is sitting properly after a few kilometres.

⇒ Refit if it is sitting loosely.



WARNING

Driving on rough terrain with the bicycle carrier fitted can cause the carrier to break off.

Injury to people or damage to property due to the bicycle carrier breaking off.

⇒ Do not use the bicycle carrier on rough terrain.



ATTENTION

The boot lid could hit the bicycle carrier and be damaged.

Damage to property due to boot lid opening.

⇒ Switch off electric boot lids and operate manually.

⇒ Fold down the bicycle carrier before opening the boot lid.



ATTENTION

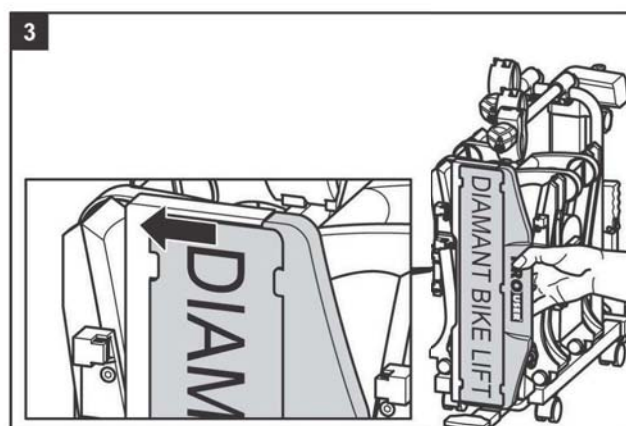
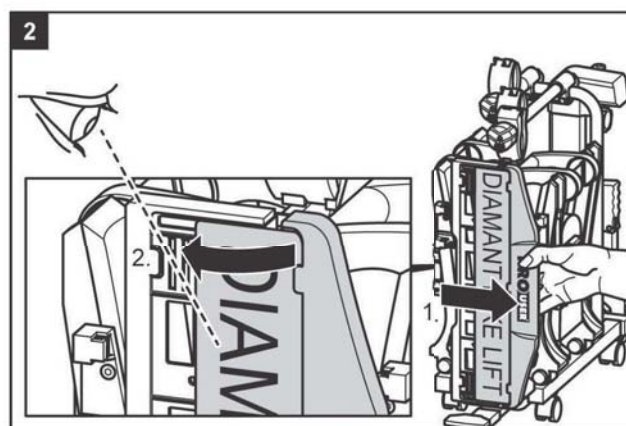
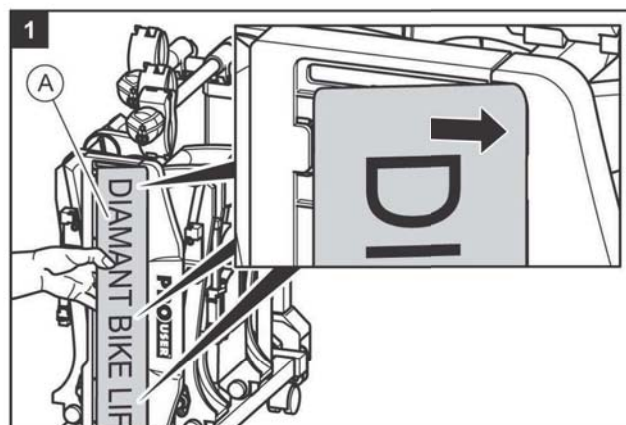
The carrier or bicycles could be damaged if they are directly adjacent to the exhaust outlet.

Damage to property due to hot exhaust gases.

⇒ Use an exhaust embellisher if necessary

Before Initial Use

Fitting the Number Plate on the Bicycle Carrier



Fitting and Use

Fitting the Bicycle Carrier on the Tow Hitch

- ⇒ Park your vehicle on a flat surface.
- ⇒ Apply the handbrake.

Different fitting options

You can fit the bicycle carrier on the tow hitch in two different ways.

1. Manually lift the bicycle carrier onto the tow hitch.
 Advantage: Quick fitting.
 Disadvantage: Greater effort required than for fitting with the integrated motor.
 ⇒ Follow steps 1 – 6 and 17 – 23 in this chapter.
2. Lift the bicycle carrier onto the tow hitch using the integrated motor.
 Advantage: Only minimal effort required
 Disadvantage: Longer fitting time compared with manual fitting.
 ⇒ Follow steps 1 – 2 and 7 – 23 in this chapter.



WARNING

Damage to the carrier, e.g. due to bent parts, cracks or scratches, precludes safe functioning of the carrier.

Injury to people or damage to property due to damaged bicycle carrier.

- ⇒ Do not fit the bicycle carrier if there is any damage.
- ⇒ Proceed as described in the chapter on Maintenance.



WARNING

An unclean or damaged connection between the bicycle carrier and the tow hitch can cause the bicycle carrier to become detached.

Injury to people or damage to property due to loss of the bicycle carrier during the journey.

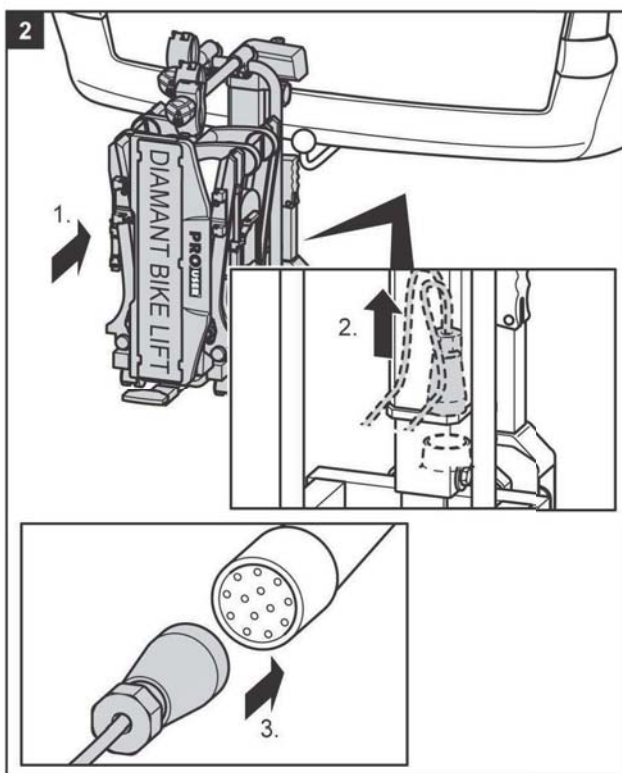
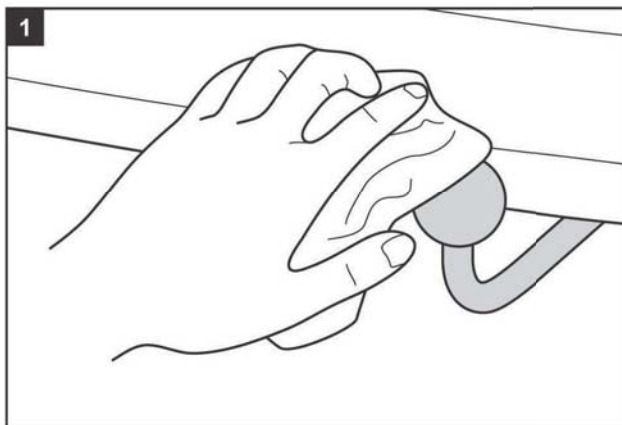
- ⇒ Replace a damaged tow hitch.
- ⇒ Clean dirt, dust and grease from the tow hitch.



NOTE

Couplings often have a coating layer on the tow ball.

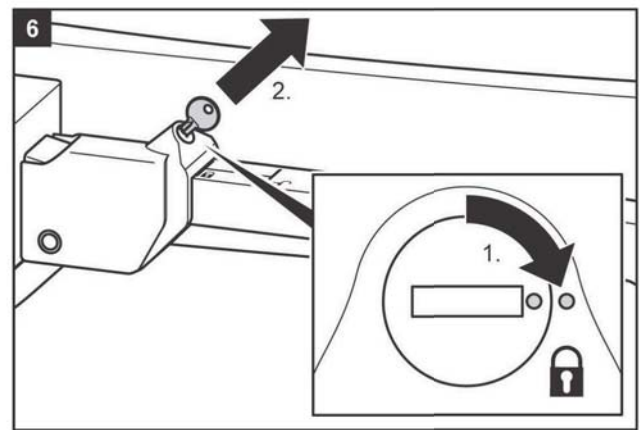
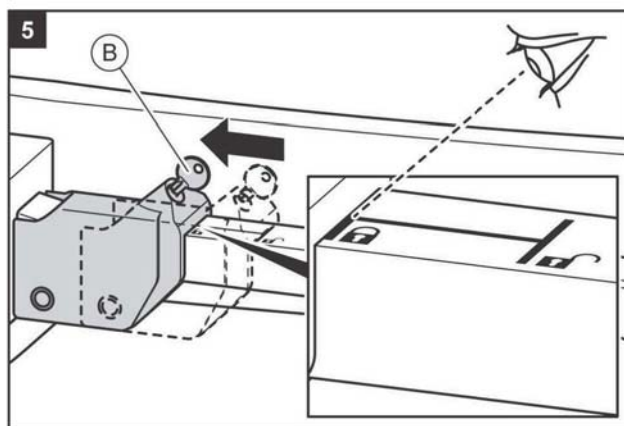
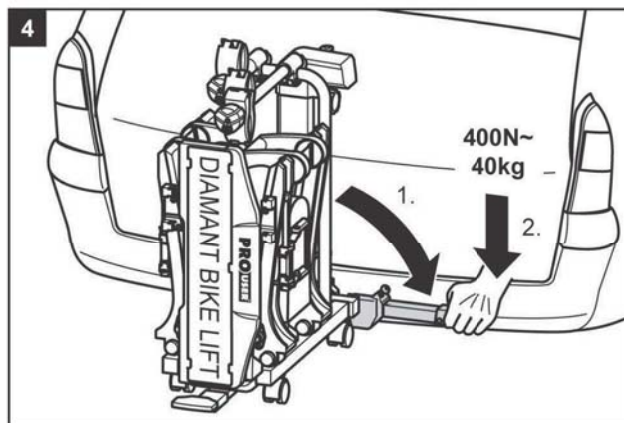
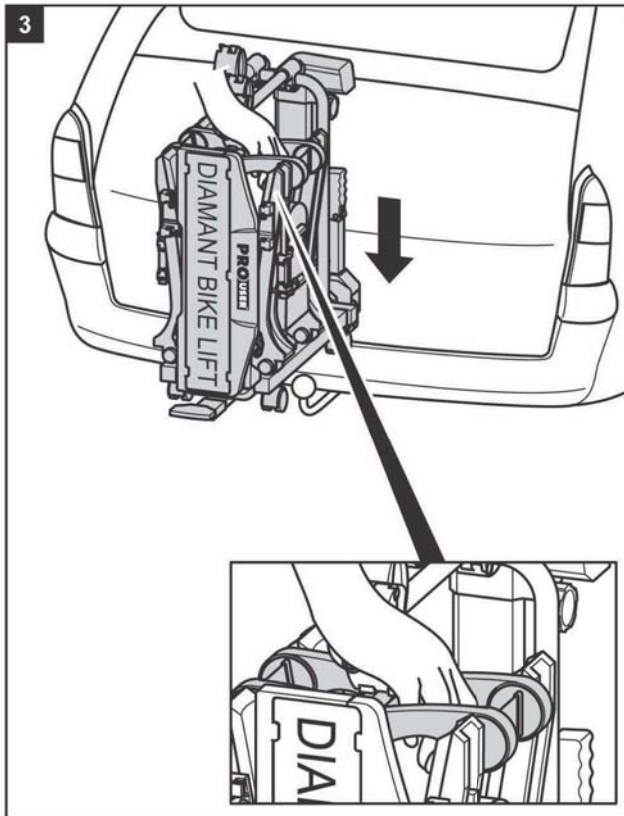
To hold the bicycle carrier optimally, this coating layer must be removed carefully. Follow the instructions of the coupling manufacturer.



⇒ **3** If lifting manually, follow the next step.

⇒ **7** If lifting with the integrated motor, continue from step 7.

Lifting the Bicycle Carrier onto the Tow Hitch Manually.



WARNING

If the lever is not locked to secure it, the bicycle carrier could become detached from the vehicle during the journey.

Injury to people or damage to property due to unsecured bicycle carrier.

- ⇒ Lock the bicycle carrier.
- ⇒ Check that you have locked the lever and removed the key.

Locking also prevents potential theft of the bicycle carrier.



WARNNGI

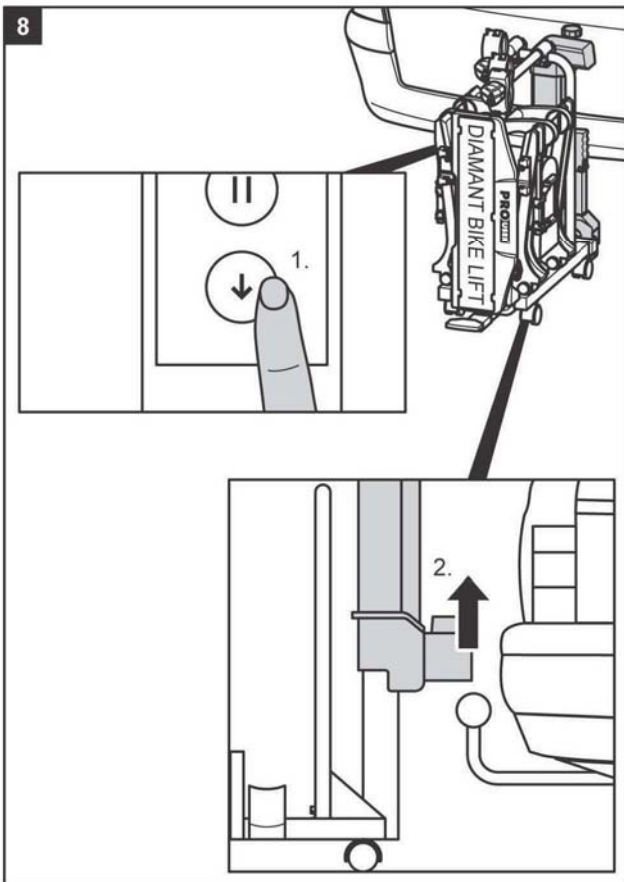
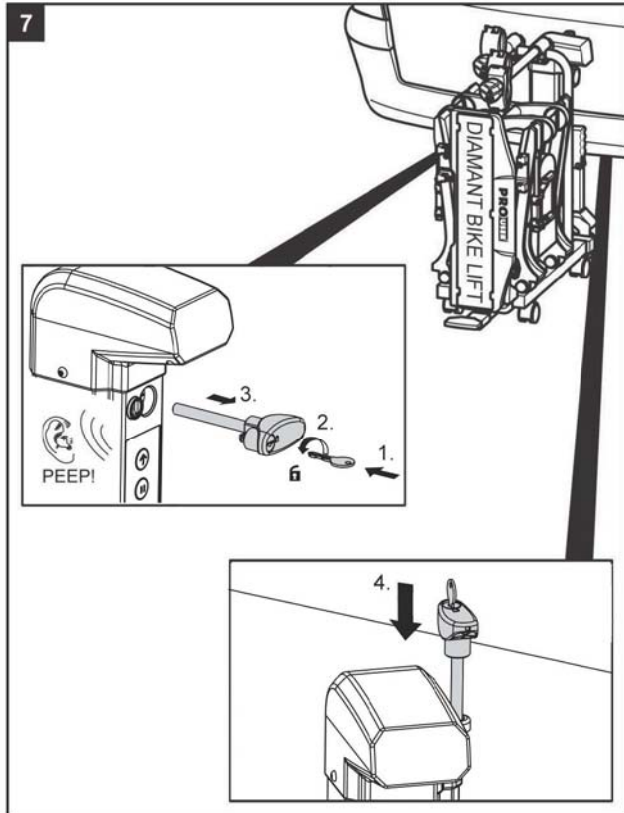
A loose connection between the carrier and the tow hitch can cause the bicycle carrier to become detached.

Injury to people or damage to property due to loss of the bicycle carrier during the journey.

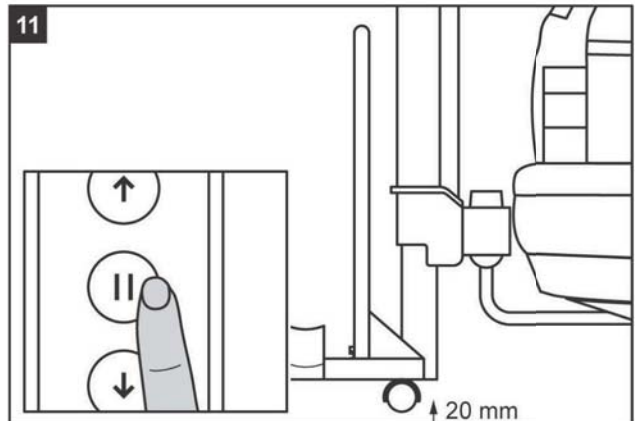
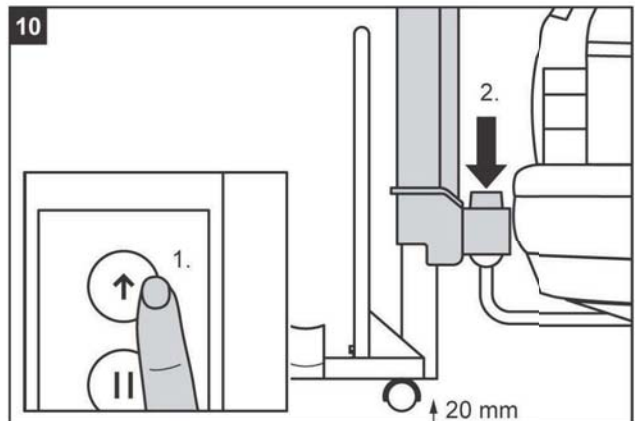
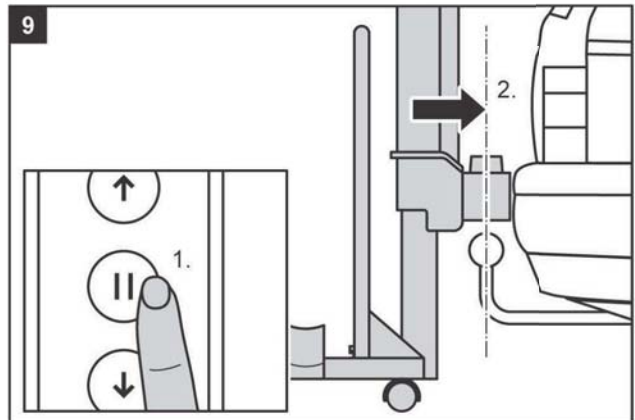
- ⇒ Check that the bicycle carrier is fixed securely.
- ⇒ If the connection is loose, repeat steps 3 to 6. If no improvement occurs, the quick-release mechanism may require adjustment; see the chapter on Maintenance.

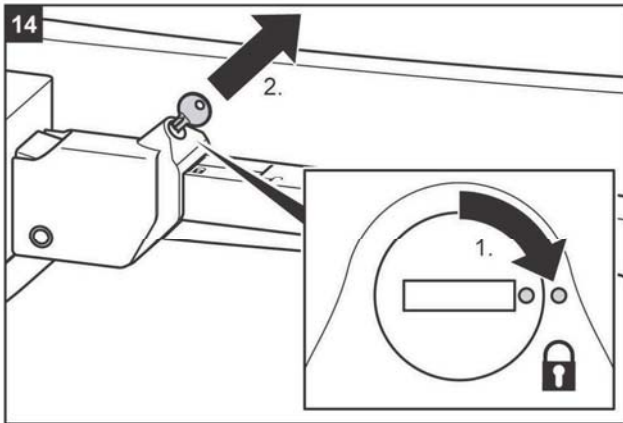
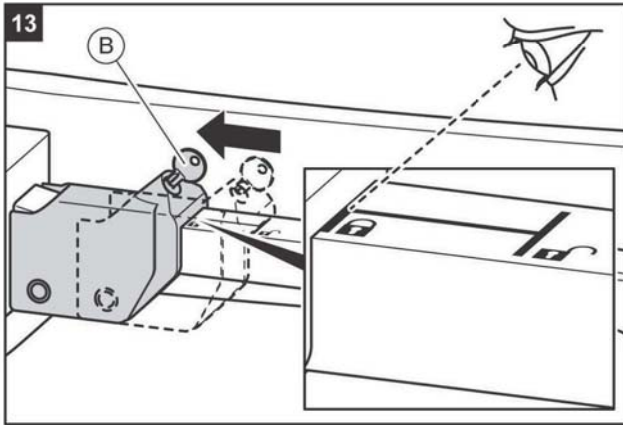
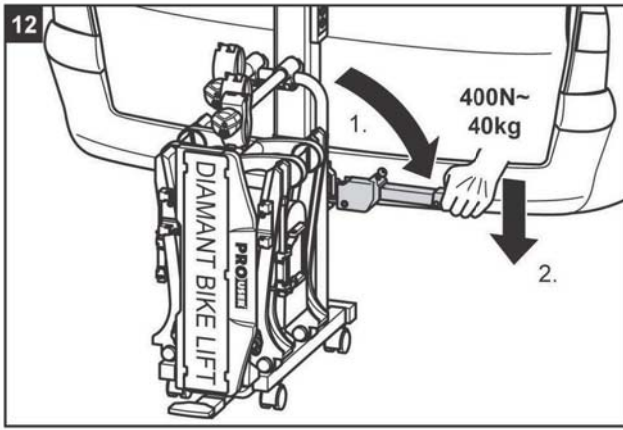
⇒ **17** From here, follow step 17 in this chapter.

Lifting the Bicycle Carrier onto the Tow Hitch with the Integrated Motor.



i NOTE
 In rare cases it might not be possible to extend the bike carrier sufficiently as described in step 9 so that it can be pushed over the ball hitch of towing device. In this case, please tilt the bike carrier partway down to achieve the necessary coupling height.





WARNING

If the lever is not locked to secure it, the bicycle carrier could become detached from the vehicle during the journey.

Injury to people or damage to property due to unsecured bicycle carrier.

- ⇒ Lock the bicycle carrier.
- ⇒ Check that you have locked the lever and removed the key.

Locking also prevents potential theft of the bicycle carrier.

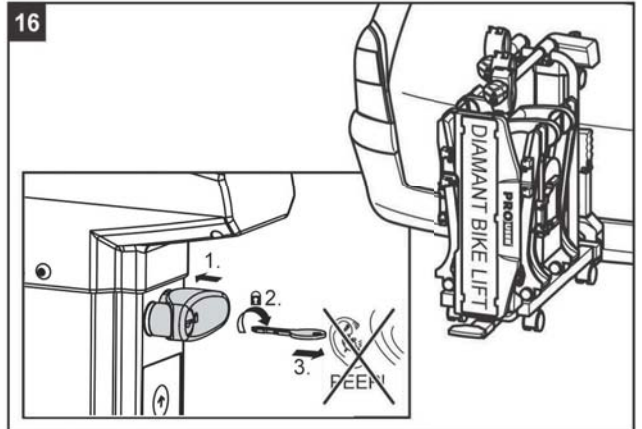
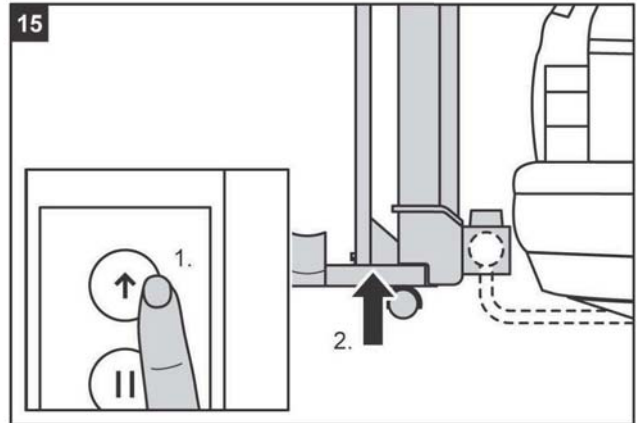


WARNING

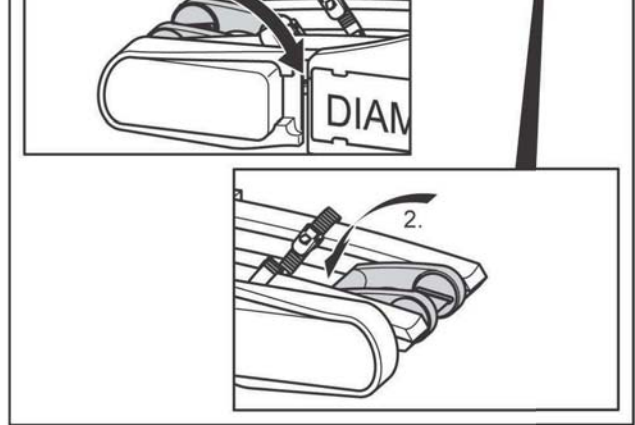
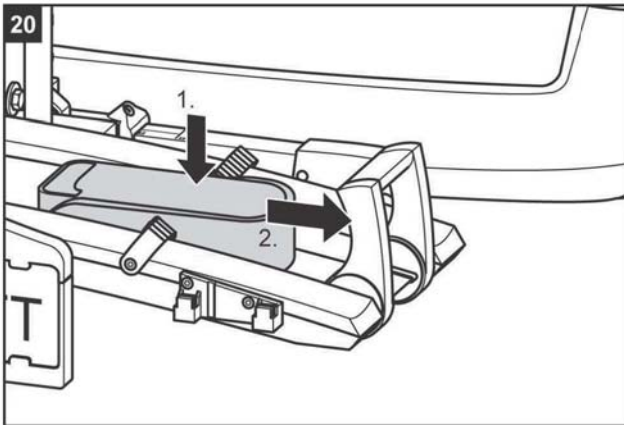
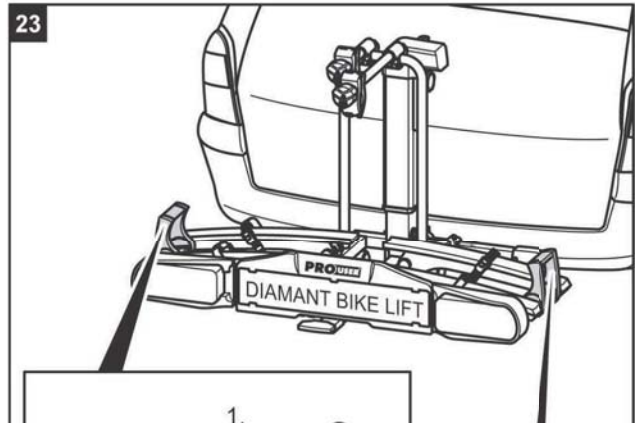
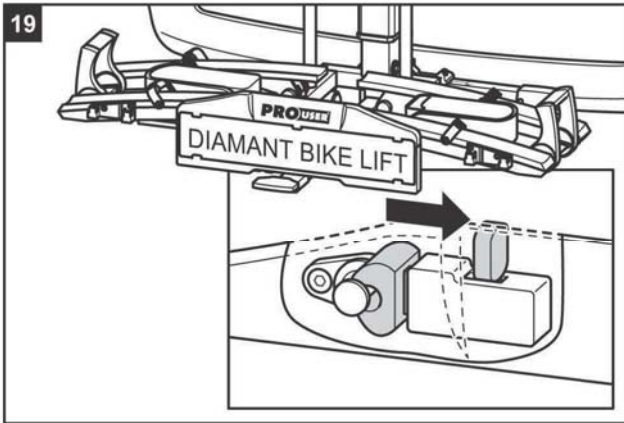
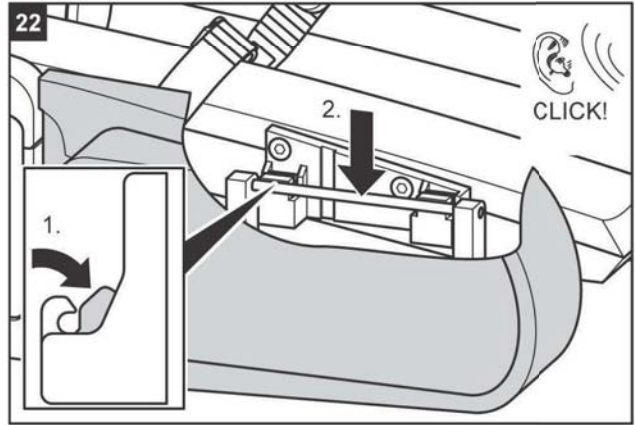
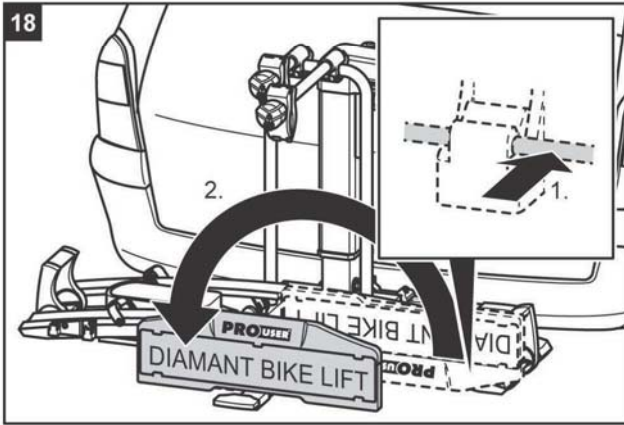
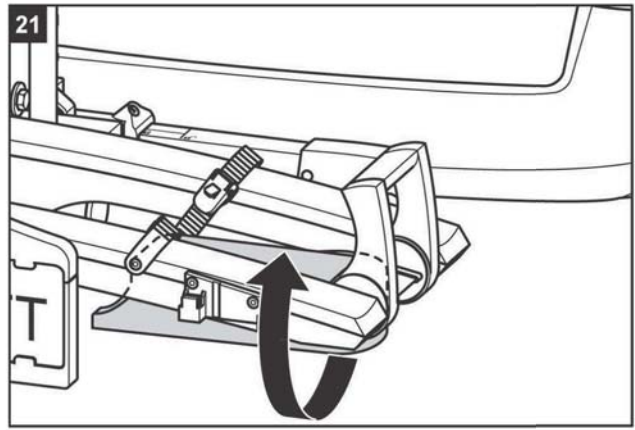
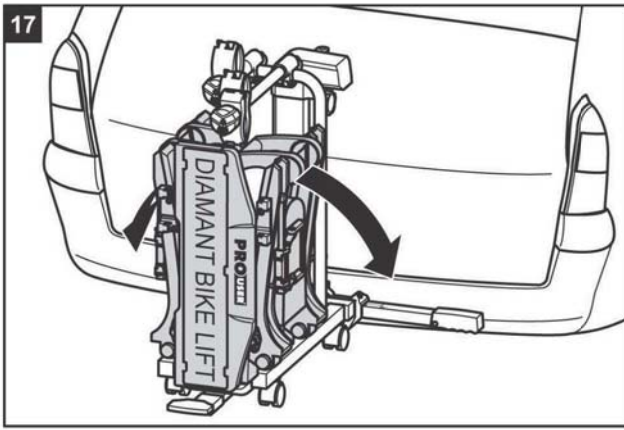
A loose connection between the carrier and the tow hitch can cause the bicycle carrier to become detached.

Injury to people or damage to property due to loss of the bicycle carrier during the journey.

- ⇒ Check that the bicycle carrier is fixed securely.
- ⇒ If the connection is loose, repeat steps 1 to 14. If no improvement occurs, the quick-release mechanism may require adjustment; see the chapter on Maintenance.



- ⇒ From the following step, the fitting sequence is identical for manual and automatic lifting.





WARNING

Driving without a working lighting system can cause accidents.

Injury to people due to not being seen by other road users.

- ⇒ Before beginning each journey, check that the lighting system is working correctly.
- ⇒ Replace any defective bulbs.
- ⇒ Check the connection between the plug and the coupling.

Lowering and Raising the Bicycle Carrier

Lowering the Bicycle Carrier



WARNING

An unraised or unsecured bicycle carrier can become caught on obstacles.

Injury to people or damage to property due to loss of the bicycle carrier during the journey.

- ⇒ Raise the bicycle carrier to the end position before each journey.
- ⇒ Ensure that you secure the bicycle carrier with the locking pin, as described under "Raising the Bicycle Carrier".

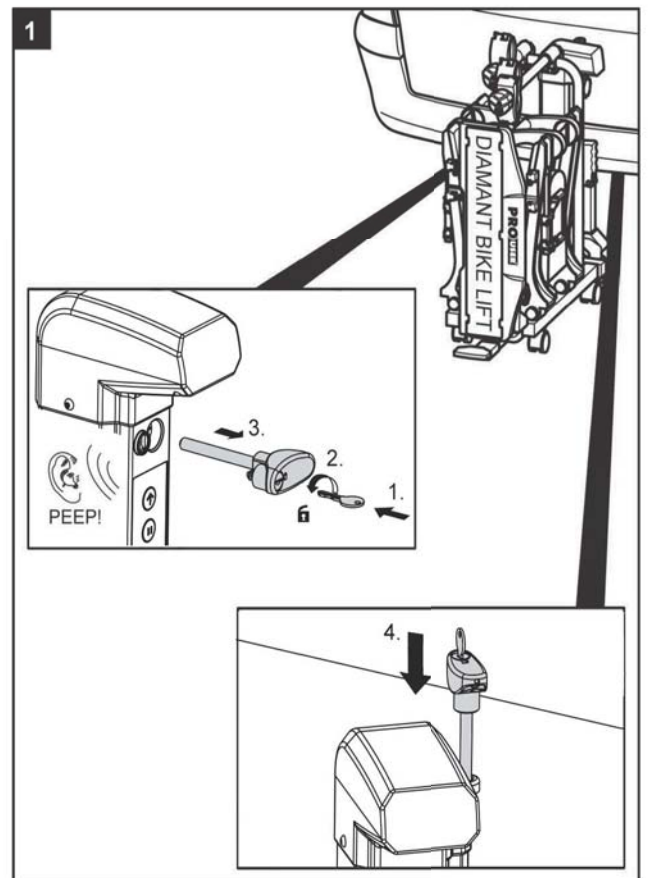


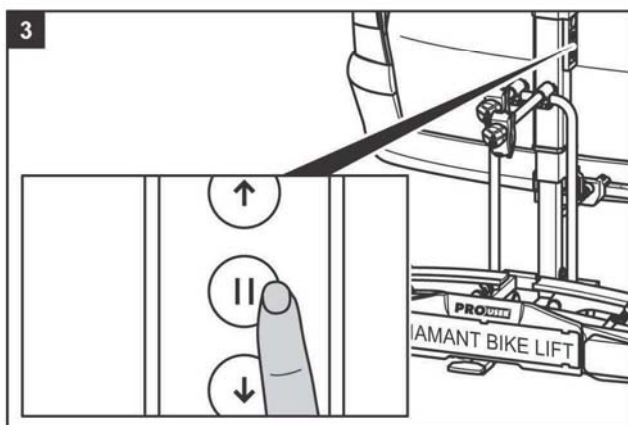
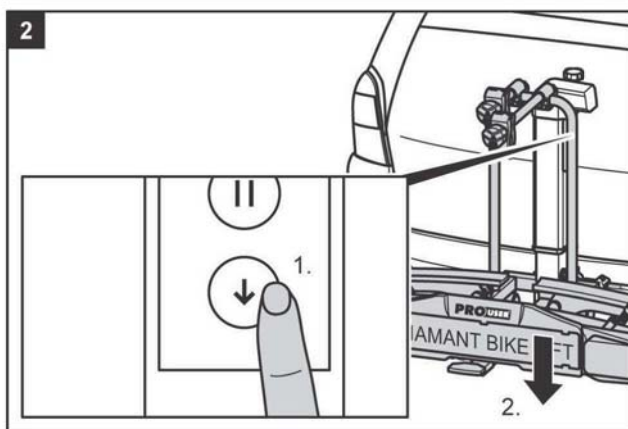
CAUTION

Body parts or objects that are under the carrier when it is lowered may be crushed.

Injury to people or damage to property due to lowering the carrier.

- ⇒ Ensure that there is nothing under the carrier.
- ⇒ Watch out for your body; maintain a safe distance.





Raising and Securing the Bicycle Carrier

- ⇒ Raise the bicycle carrier until it stops.
- ⇒ Fit the locking pin.
 - The pin can be fitted only if the bicycle carrier is in the top end position.
- ⇒ The warning tone stops after the locking pin is fitted.

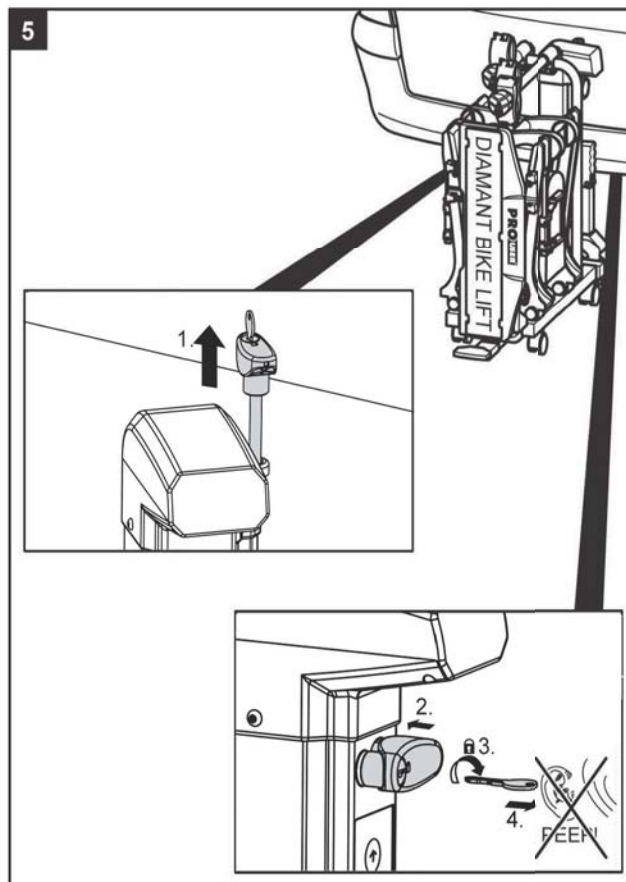
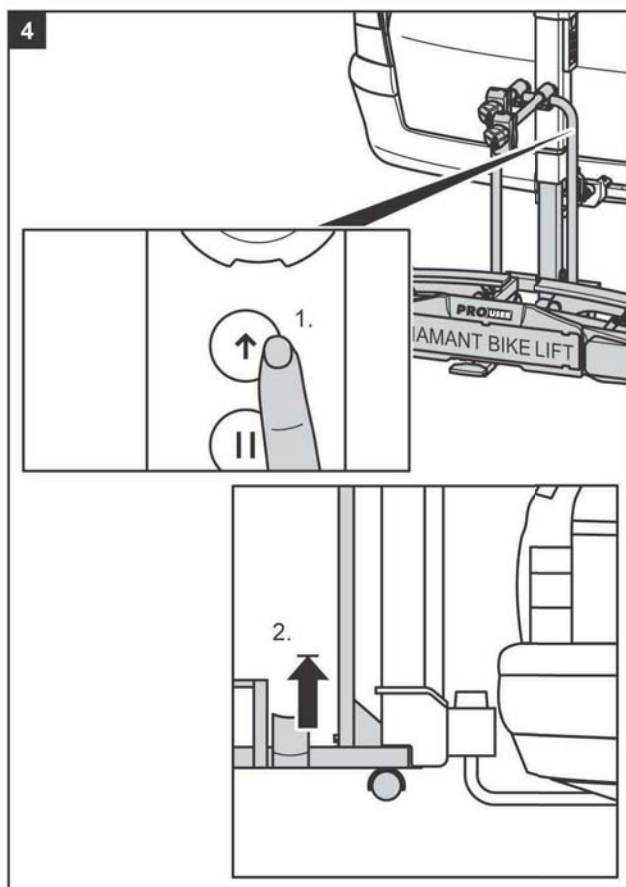


WARNING

Lowering the carrier during the journey can cause serious accidents

Injury to people or damage to property due to lowering the carrier during the journey.

- ⇒ Ensure that the locking pin is screwed in fully after raising.
- ⇒ If the pin is not screwed in fully at the beginning of the journey then a warning tone sounds.
- ⇒ If necessary, undo the locking pin again, raise the bicycle carrier until it stops, then screw in the locking pin fully.



Attaching Bicycles

⇒ Start by lowering the holding area for the bicycles, as described in the chapter on “Lowering the Bicycle Carrier”.



WARNING

Parts on the bicycles that are not screwed on securely can become detached during the journey.

Injury to people or damage to property is possible due to parts flying around.

⇒ Remove all parts that are not securely connected to the bicycle, e.g. air pumps, panniers, navigation devices or batteries.

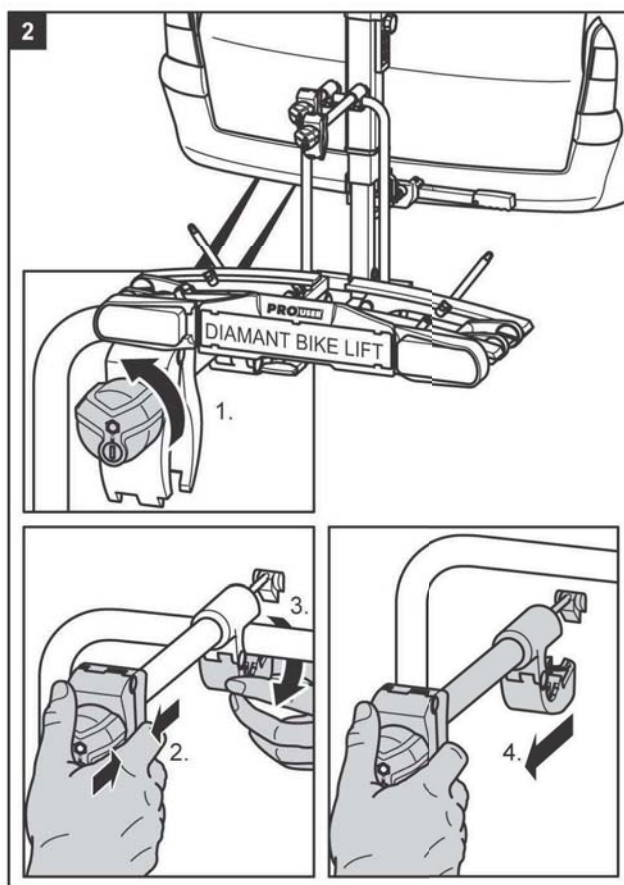
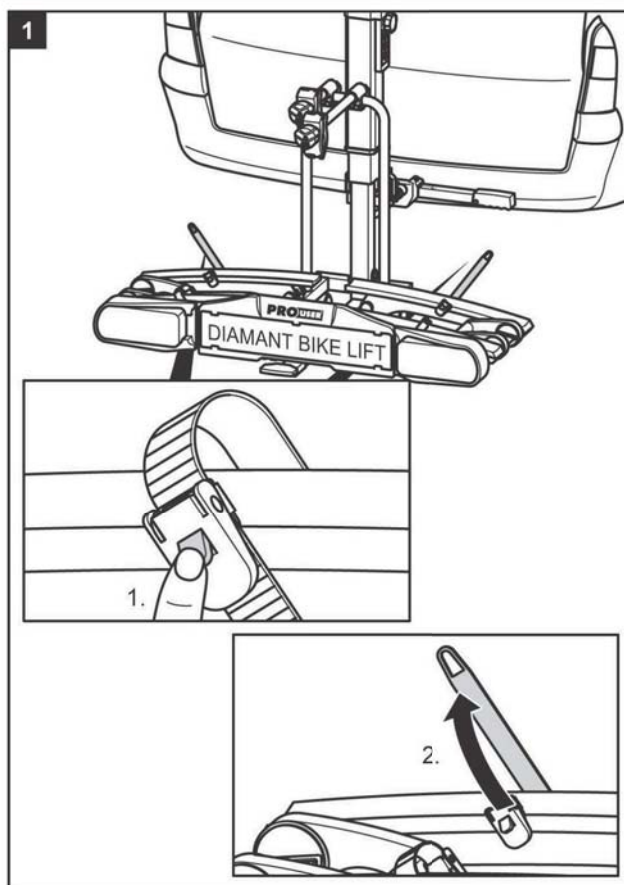
⇒ Also remove all parts that generate additional resistance, e.g. such as luggage baskets and child seats.

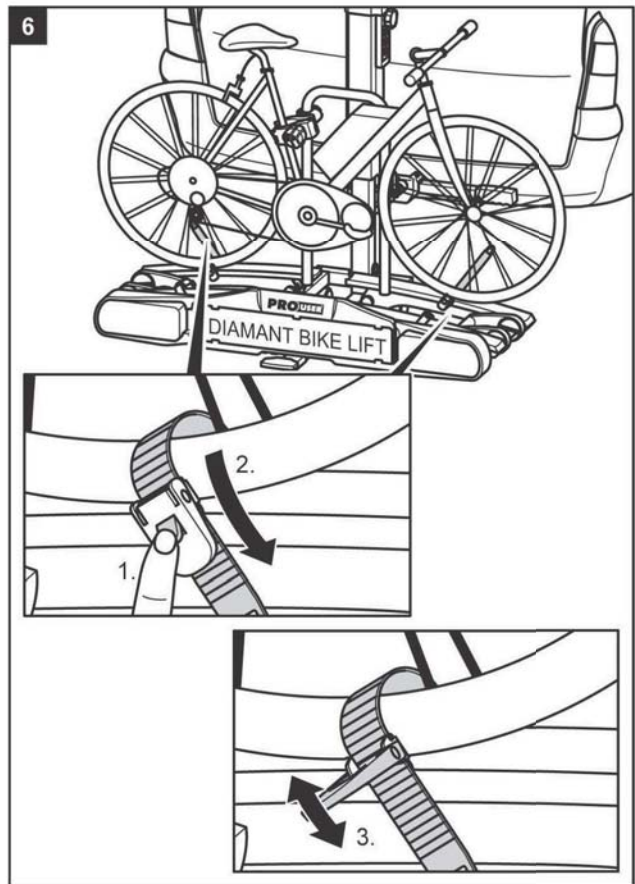
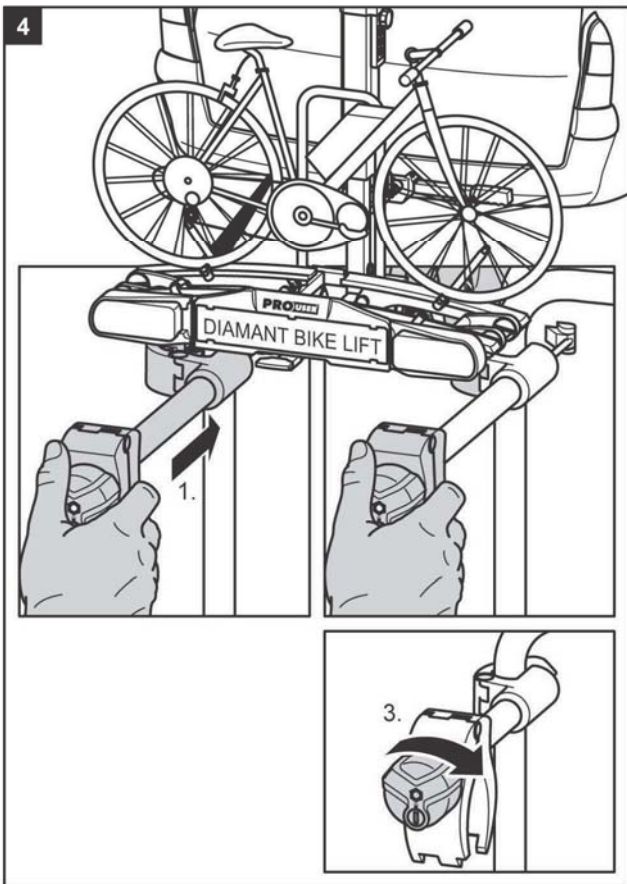
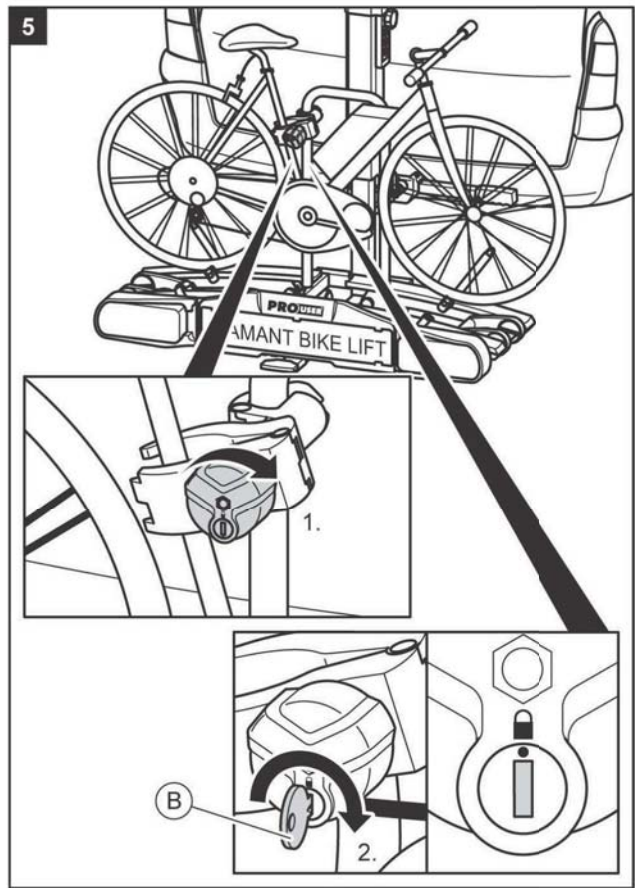
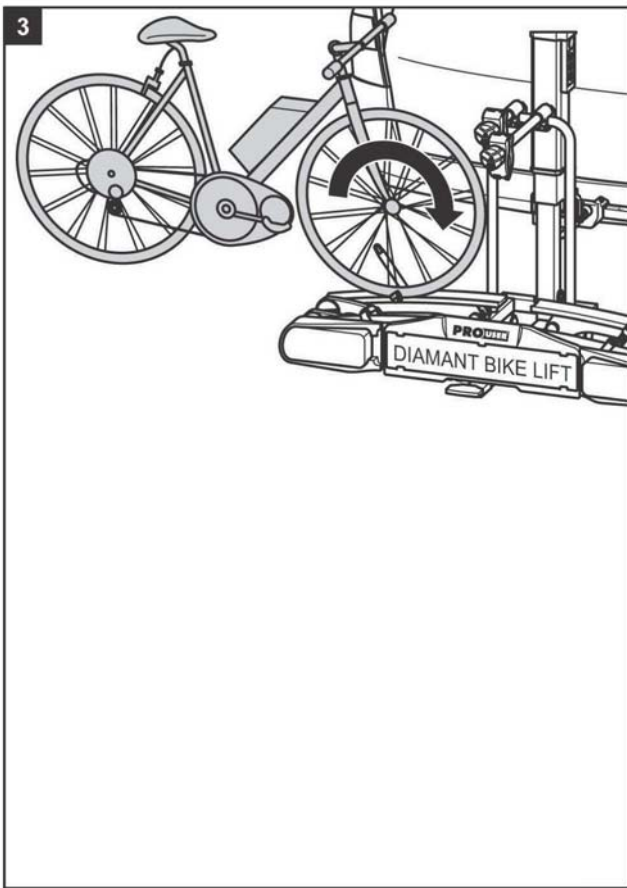


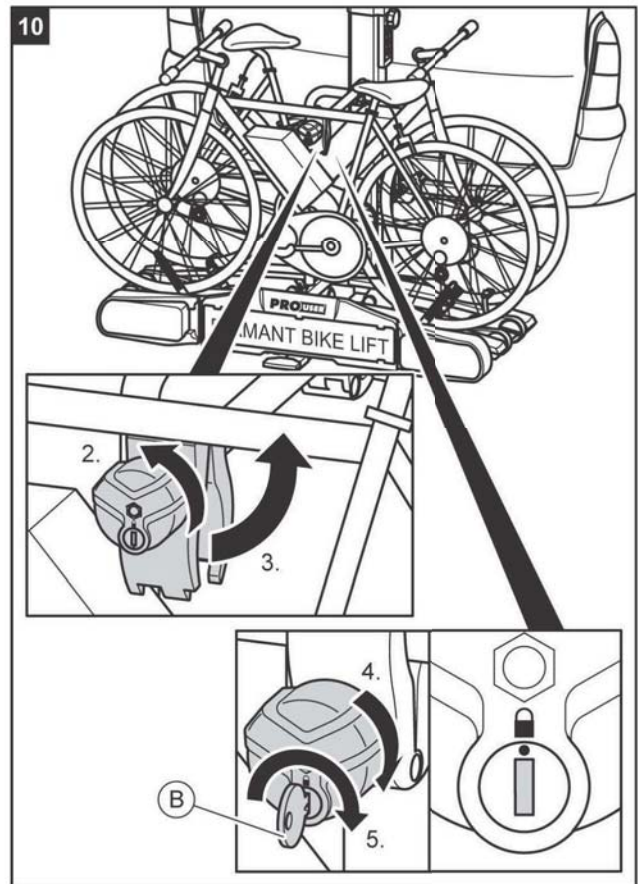
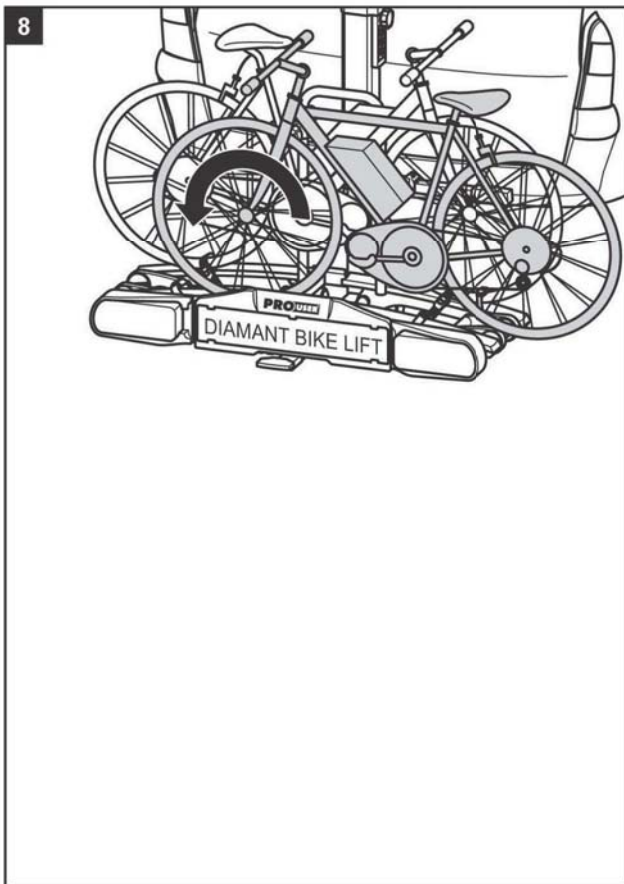
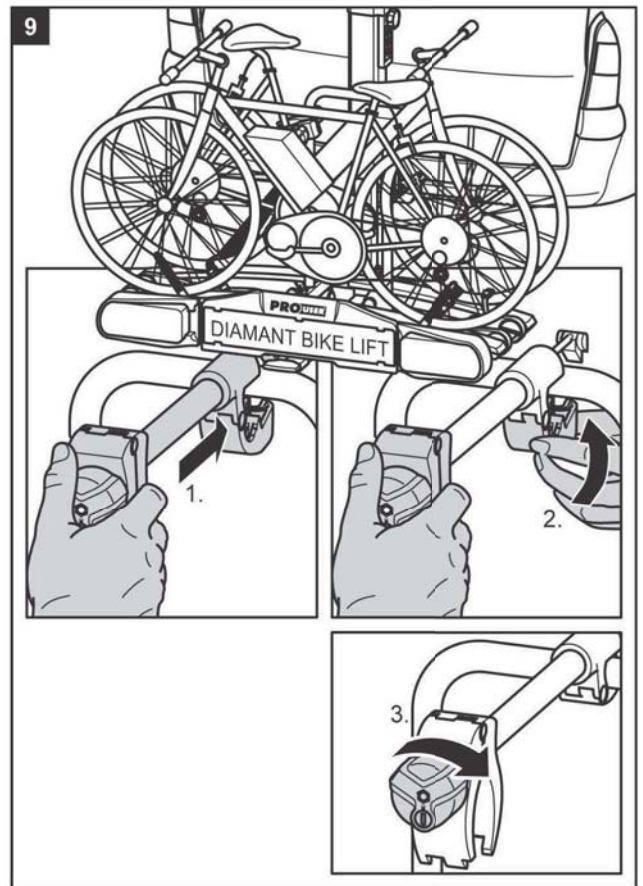
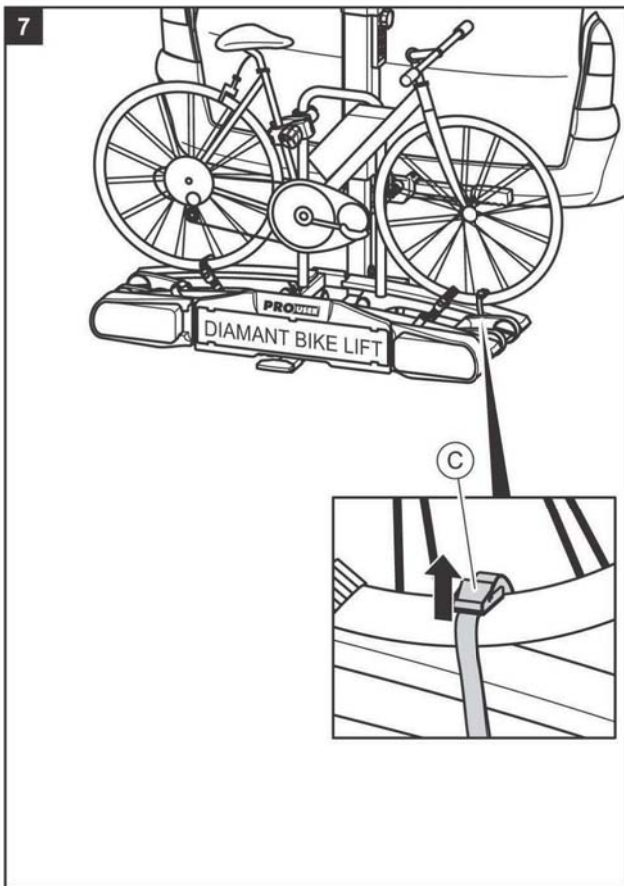
NOTE

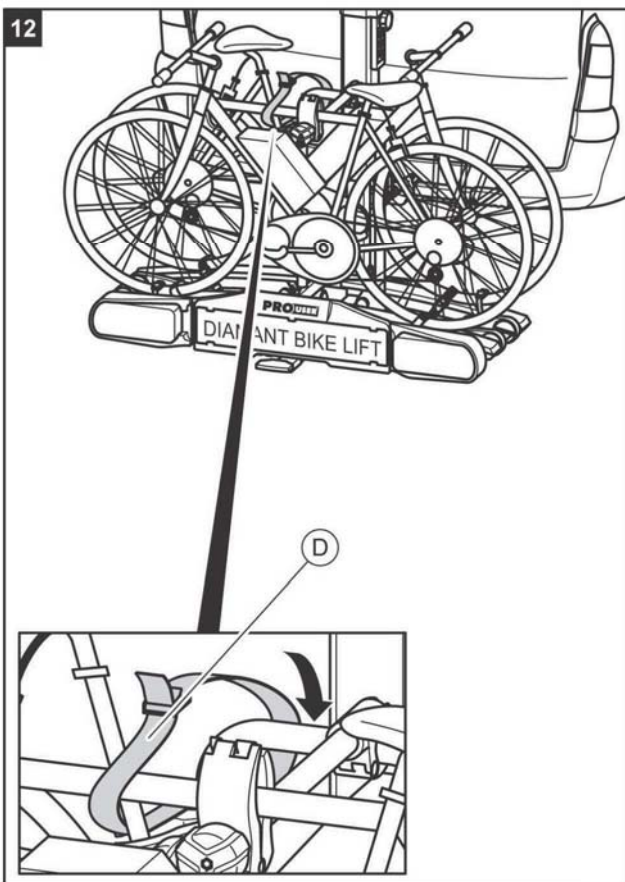
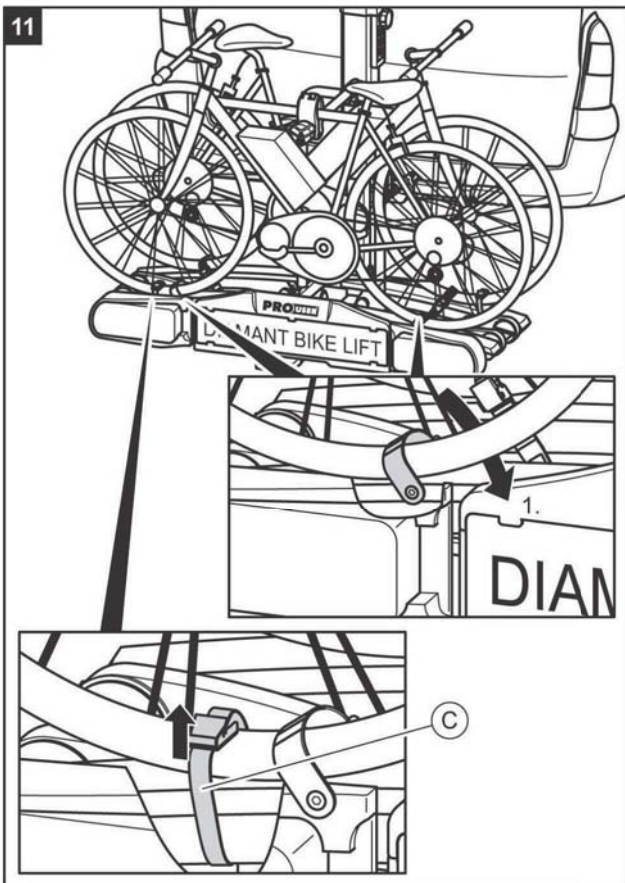
To improve the handling of your vehicle, it is best to fit the heaviest bicycle first.

Also, if you are fitting only one bicycle, you should place the bicycle in the rail that is closest to the rear of the vehicle.







**WARNING**

Travelling without safety belts can cause accidents.

Injury to people or damage to property due to loss of the bicycles.

- ⇒ Before beginning each journey, check that the belt around the bicycles and the carrier U-bracket is sitting correctly and securely, see step 12 in this chapter.
- ⇒ Before beginning each journey, check that both belts around the front wheel and the belt around the back wheel of the bicycle are sitting correctly and securely
- ⇒ Retighten the belts if necessary.
- ⇒ Before beginning each journey, check that the belts used are undamaged and unworn
- ⇒ Replace damaged or worn belts with undamaged belts before beginning the journey. Use only belts that are approved by Tradekar Benelux BV for the purpose.

**WARNING**

A loose connection between the carrier and the bicycle can cause the connection to become detached and loss of the bicycle.

Injury to people or damage to property due to loss of a bicycle during the journey.

- ⇒ Check that the bicycles are fixed securely and fully.
- ⇒ If the connection is loose, repeat steps 1 to 12 from this chapter.

⇒ Now raise the bicycle carrier as described in the chapter on "Raising the Bicycle Carrier".

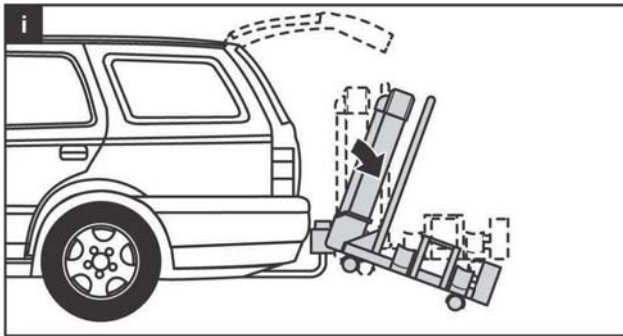
**WARNING**

An unraised or unsecured bicycle carrier can become caught on obstacles.

Injury to people or damage to property due to loss of the bicycle carrier during the journey.

- ⇒ Raise the bicycle carrier to the end position before each journey.
- ⇒ Ensure that you secure the bicycle carrier with the locking pin, as described under "Raising the Bicycle Carrier".

Tilting the Bicycle Carrier, Access to the Boot



CAUTION

The boot lid could hit the bicycle carrier and be damaged.

Damage to property due to boot lid opening.

- ⇒ Switch off electric boot lids and operate manually.
- ⇒ Fold down the bicycle carrier before opening the boot lid.

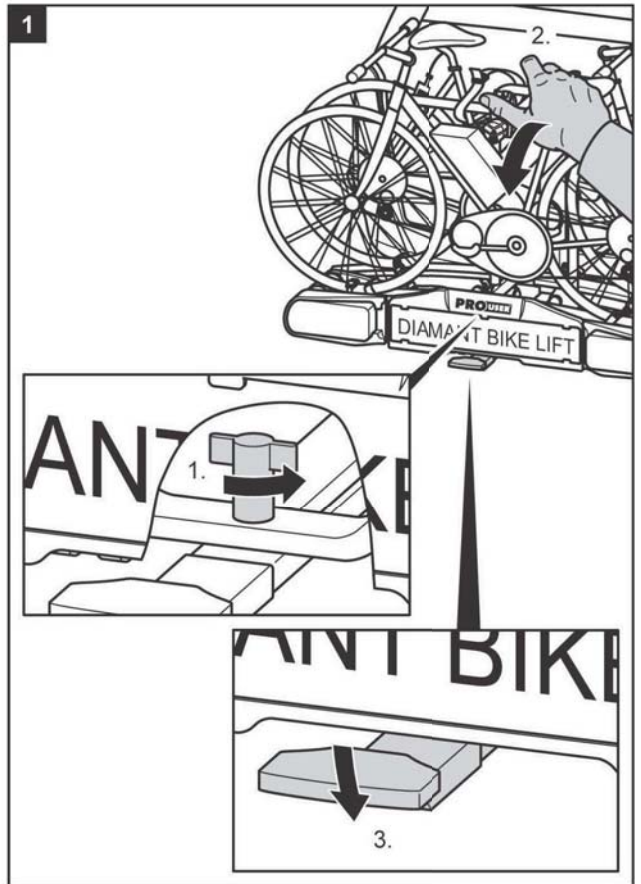


CAUTION

Injury to people or damage to property due to sudden folding down.

Body parts or objects that are under or in front of the carrier when it is folded down may be crushed.

- ⇒ Ensure that there is nothing under the carrier.
- ⇒ Watch out for your body and particularly your head; maintain a safe distance.
- ⇒ Release the lock (1.). Hold the carrier on the U-bracket when folding down (2.). Release the lock with a foot (3.) and tilt the carrier down with a hand.

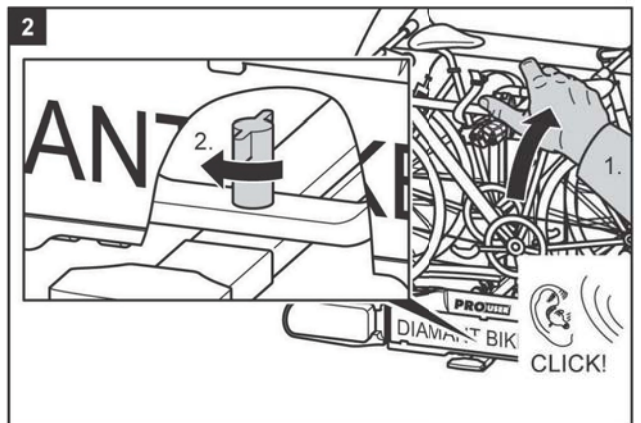


CAUTION

Injury to people or damage to property possible by folding up.

Body parts or objects that are between the carrier and the vehicle may be crushed.

- ⇒ Ensure that there is nothing between the carrier and the vehicle.
- ⇒ Remove everything from the space between the carrier and the vehicle.



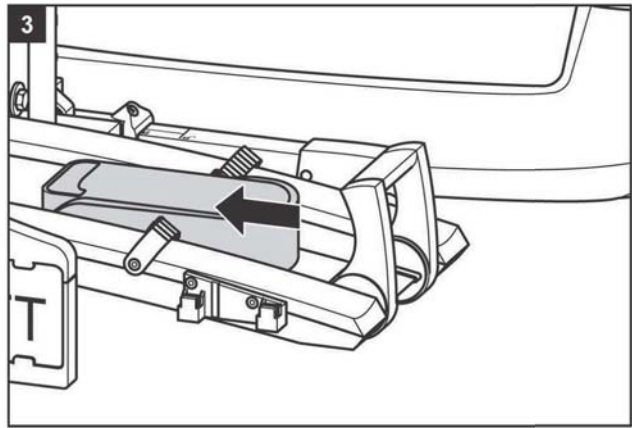
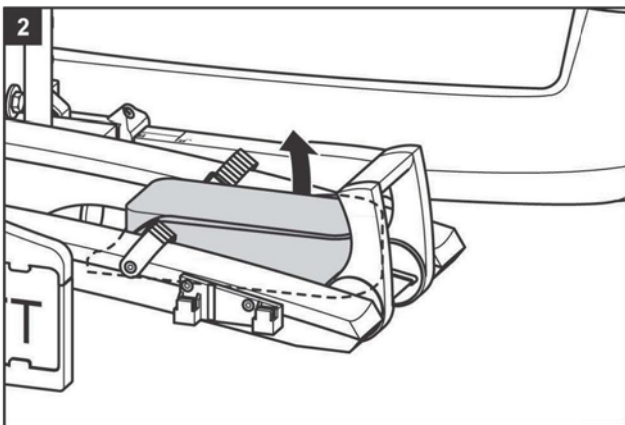
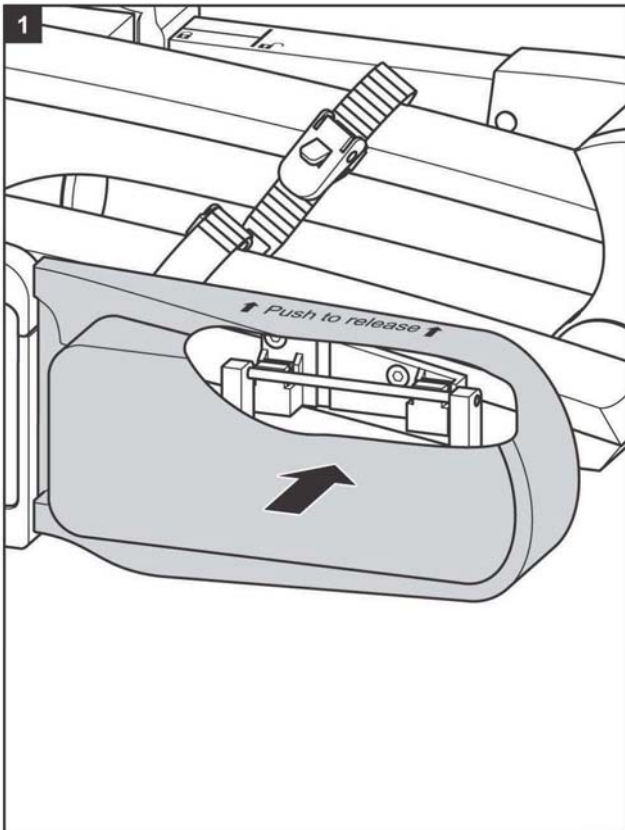


WARNING

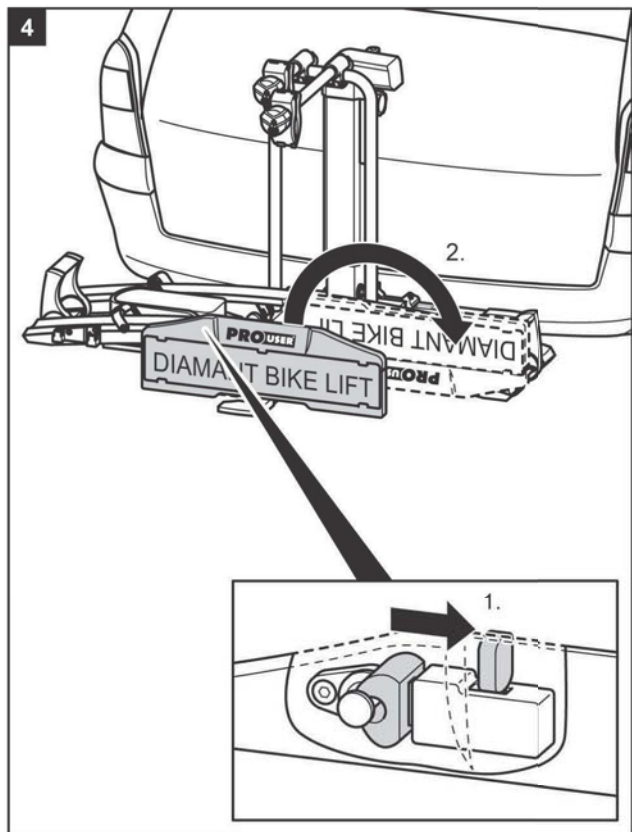
A bicycle carrier that is not folded up can cause the carrier or coupling to break off.
Injury to people or damage to property due to loss of the bicycle carrier during the journey.

- ⇒ Fold up the carrier before the journey.
- ⇒ Check that the bicycle carrier is engaged properly. If necessary, engage the carrier as described previously.

Removing the Bicycle Carrier

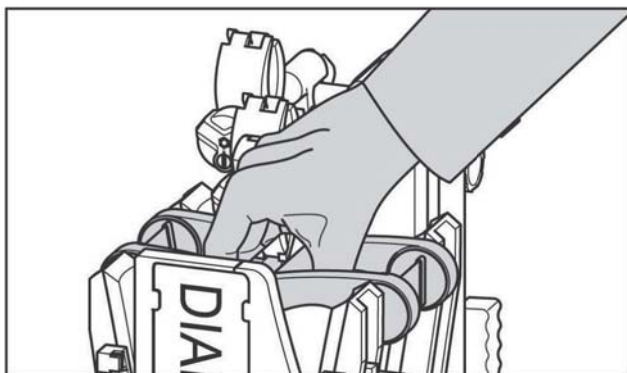


- ⇒ Start by undoing the locking bolt behind the number plate holder.

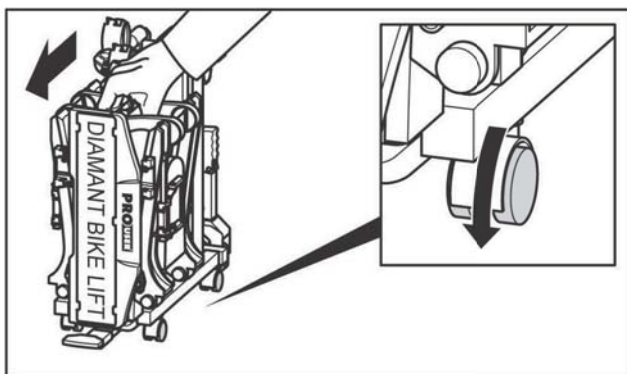


- ⇒ Then, when removing the bicycle carrier, proceed in reverse order of fitting.

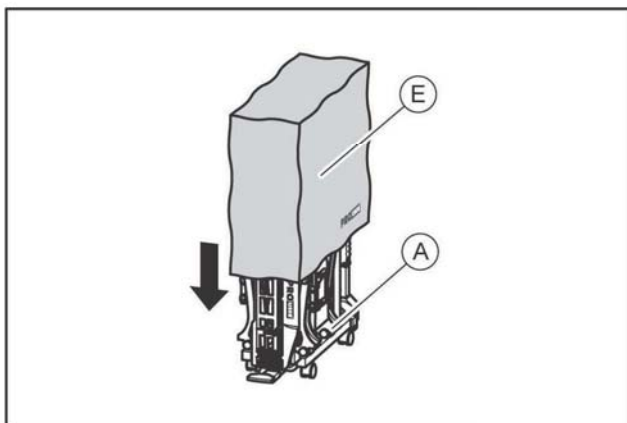
Carrying the Bicycle Carrier



Rolling the Bicycle Carrier



Storing the Bicycle Carrier in the Protective Cover



Cleaning and Care

The bicycle carrier can be cleaned with a mild detergent, warm water, and/or a soft cloth.

Remove coarse dirt and dust in advance. Do not use solvents or similar cleaners, as these could damage the bicycle carrier.

Allow the bicycle carrier to dry by itself. Do not use a hairdryer or other heated appliances to speed up the drying process. Clean the bicycle carrier regularly in coastal areas and in the case of use in winter conditions, to rinse off salt and prolong the life of the bicycle carrier.

In prolonged periods without use (e.g. over winter), store the bicycle carrier in a place that is dry and protected, to prolong its life.

Maintenance

Before each journey, check the bicycle carrier for wear. Defective metal parts and tension belts in particular must be replaced.

To replace the parts, contact our customer service.

Any change to original parts and materials or to the structure of the bicycle carrier may impair safety and performance.

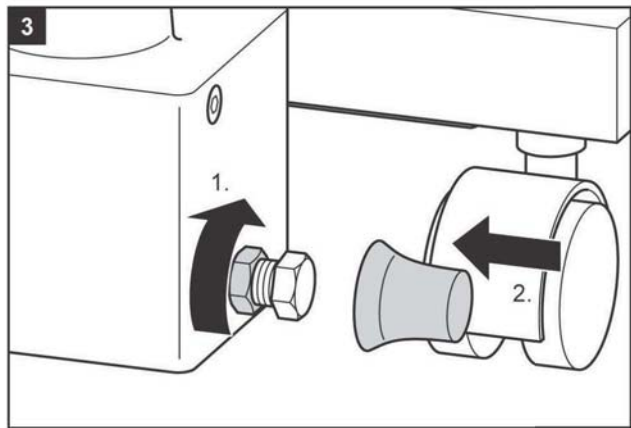
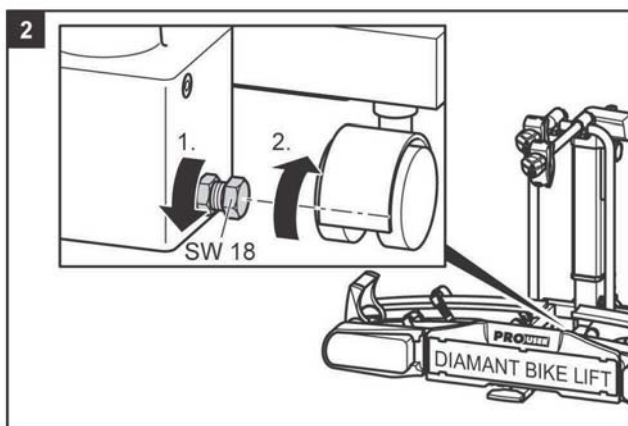
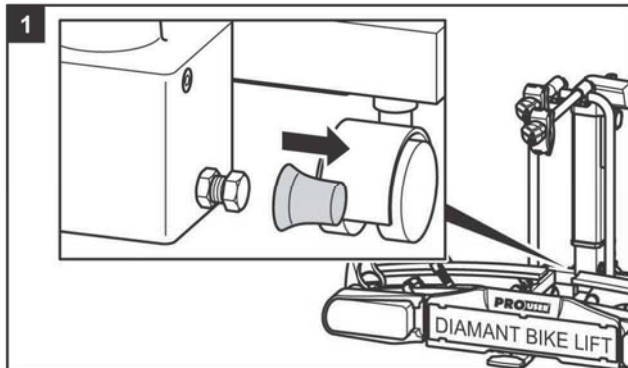
The steel parts of the bicycle carrier have been protected from corrosion by powder coating in the factory. If this layer of paint is damaged, ensure that the damage is rectified professionally as soon as possible.

Under normal conditions, the bicycle carrier requires only cleaning and is otherwise maintenance-free.

Adjusting the quick-release mechanism

Perform this maintenance only if the bicycle carrier cannot be fitted firmly on the tow hitch as described in the chapter on Fitting.

- ⇒ Remove the bicycle carrier from the tow hitch, as described under Removal.
- ⇒ Pull off the protective dust cap.
- ⇒ Loosen the locknut a little, as shown in the illustration.
- ⇒ Tighten the adjusting screw by a quarter turn.
- ⇒ Tighten the locknut.
- ⇒ Check that the carrier is now sitting firmly on the tow hitch, as described under Fitting. If not, repeat the steps described above.



Disposal

Observe the local official regulations for disposal. Also, dispose of the packaging by type in the collection containers provided for this.

More information can be obtained from your local waste disposal centre.

Contact

Tradekar Benelux BV
Staalweg 8
4104 AT CULEMBORG
Nederland

Telephone: +31 (0)345 470 990

Telefax: +31 (0)345 470 991

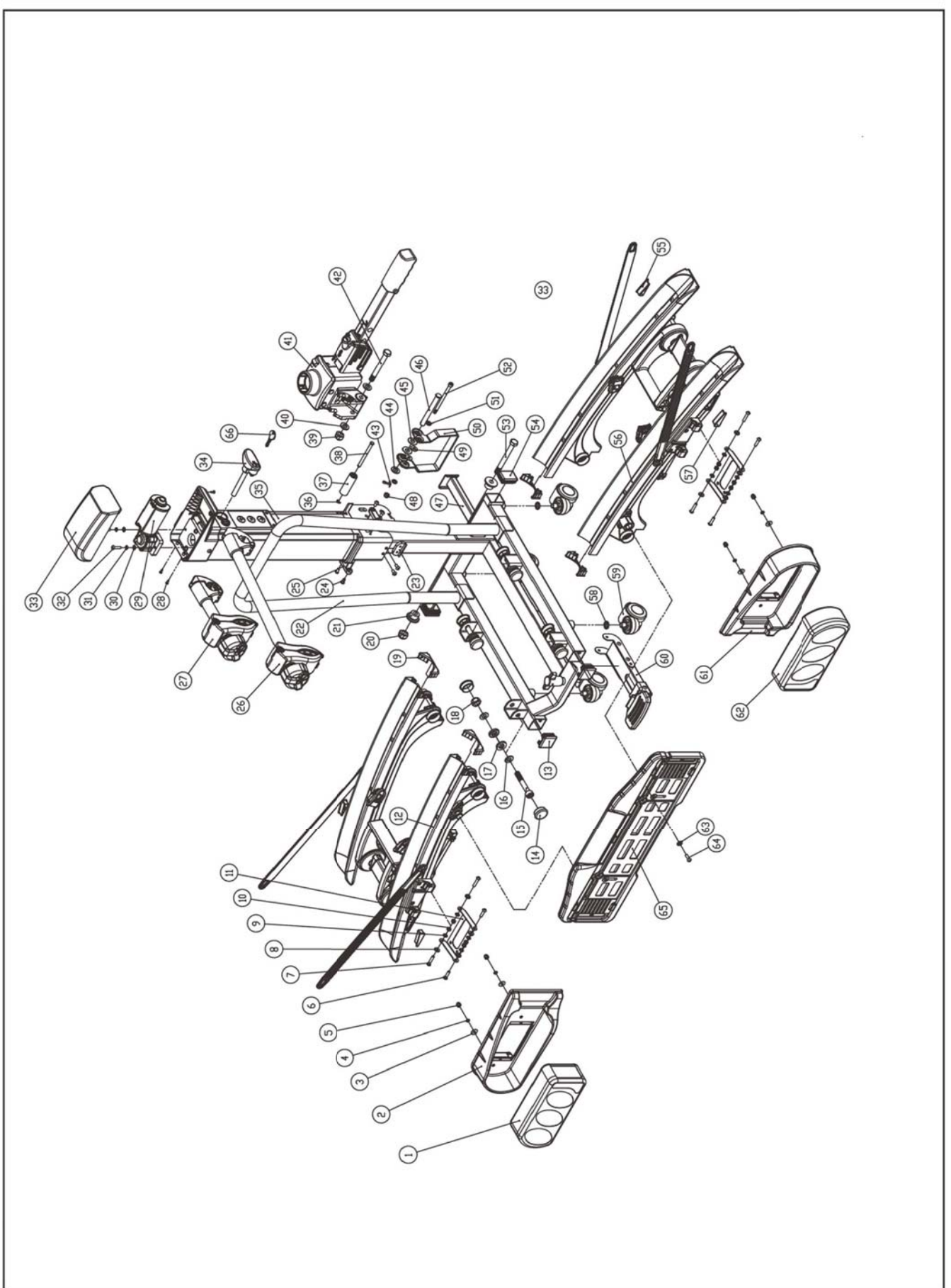
E-mail: info@tradekar.nl

Consumer helpdesk & support

Telephone: +31 (0) 345-470998

(Monday till Thursday 8:30-12:30)

E-mail: service@tradekar.nl



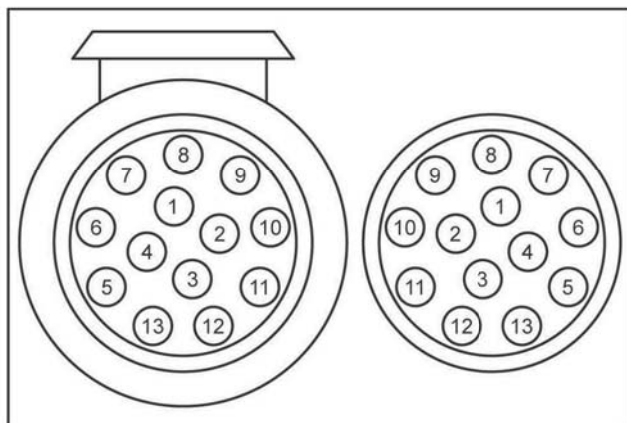
Pos.	Menge	Bezeichnung
1	1	Lamp complete right
2	1	Lamp guard right
3	4	Washer M5
4	4	Spring washer M5
5	4	Capped nut M5
6	4	Screw M5X20
7	4	Screw M5X25
8	8	Nylon washer M5
9	8	Washer M5
10	8	Self-locking nut M5
11	2	Lamp countersink
12	1	Left wheel rail with tension belt and carrier handle
13	2	Stopper for Nr.22,35X35mm
14	8	Round stopper for Nr.12
15	4	Bolt M10X65
16	8	Washer M10
17	8	Nylon washer M10
18	4	Self-locking nut M10
19	4	End cap aluminium rail interior
20	1	Self-locking nut M10
21	2	Stopper bearing pad
22	1	Carrier table bracket and U-bracket
23	1	Small plastic stopper 1
24	6	Screw M5X10
25	2	Small plastic stopper 2
26	1	Lock bracket long
27	1	Lock bracket short
28	4	Screw ST 2.9X9.5
29	1	Motor
30	2	Washer M5
31	2	Spring washer M5
32	2	Screw M5X20
33	1	Plastic cover for lift bracket

Pos.	Menge	Bezeichnung
34	1	Safety pin
35	1	Lift bracket
36	1	Jump ring
37	1	Nylon roller
38	1	Pin ø6
39	1	Self-locking nut M10
40	2	Washer M10-2.0
41	1	quick release
42	1	Bolt M10X87
43	1	Split pin ø3.2X25
44	2	Washer M10-2.0
45	2	Big washer M10-1.2
46	1	Pin ø10
47	1	Push rod
48	1	Self-locking nut M6
49	2	Big washer M6-1.2
50	1	Tilting operator
51	2	Washer M6-1.6
52	1	Bolt M6X85
53	1	Bolt M10X95
54	2	Stopper for Nr.22,30X40mm
55	2	Triangle end cap 1
56	1	right wheel rail with tension belt and carrier handle
57	2	Triangle end cap 2
58	4	Spring washer M10
59	4	Universal castor
60	1	Kick plate for locking mechanism
61	1	Lamp guard left
62	1	Lamp complete left
63	1	Nylon washer M5
64	1	Screw M5X16
65	1	Registration plate bracket
66	1	Key

Pin Assignment

The bicycle carrier is equipped with a lighting system. This is connected to the tow hitch socket with a 13-pole plug. If your vehicle has only a 7-pole rather than a 13-pole connection, the corresponding assignments are specified here. This information is intended only for conversion by a specialist company. Conversion by an unqualified person is not permitted.

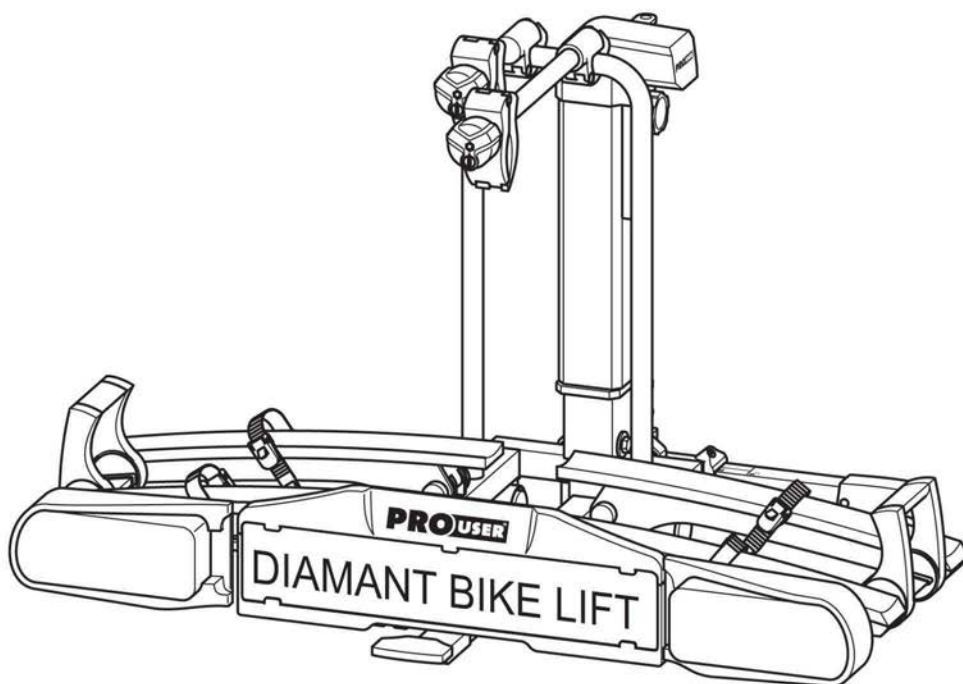
13 Pin



1	Left indicator	Yellow
2	Rear fog light	Blue
3	Mass	White
4	Right indicator	Green
5	Right tail light	Brown
6	Brake lights	Red
7	Left tail light	Black
8	Reversing light	Grey
9	+12 V for lift system	Red
10	Not used	–
11	Not used	–
12	Not used	–
13	0 mass for lift system	Black

Portabicicletas **DIAMANT BIKE LIFT**

Instrucciones de uso



DIAMANT BIKE LIFT
Artículo nº 91732

Índice

Indicaciones relativas a estas instrucciones de uso.....	99
Prólogo.....	99
Obligaciones en el manejo de estas instrucciones de uso.....	99
Uso previsto.....	99
Explicación relativa a las indicaciones de seguridad.....	99
Volumen de suministro.....	100
Datos técnicos.....	100
Condiciones de acoplamiento.....	100
Indicaciones de seguridad.....	101
Antes de la primera puesta en servicio.....	102
Montaje de la placa de la matrícula en el portabicicletas	102
Montaje y uso.....	103
Montaje del portabicicletas al acoplamiento del remolque.....	103
Elevación del portabicicletas manualmente sobre el acoplamiento del remolque.....	104
Elevación del portabicicletas con el motor instalado sobre el acoplamiento del remolque.....	105
Bajar y elevar el portabicicletas.....	108
Bajada del portabicicletas.....	108
Elevar y asegurar el portabicicletas.....	109
Fijación de las bicicletas.....	110
Vuelco del portabicicletas, acceso al maletero.....	114
Desmontaje del portabicicletas.....	115
Transportar y guardar.....	116
Limpieza y cuidado.....	116
Mantenimiento.....	117
Eliminación.....	117
Contacto.....	117
Anexo.....	118
Resumen de piezas de repuesto (plano de despiece).....	118
Resumen de piezas de repuesto (tabla).....	119
Asignación de los enchufes, 13 Pin.....	120

Indicaciones relativas a estas instrucciones de uso

Prólogo

Estas instrucciones de uso le ayudarán en el uso

- previsto y
- seguro

del portabicicletas DIAMANT BIKE LIFT.

Obligaciones en el manejo de estas instrucciones de uso

Toda persona que

- monte,
- limpie o
- elimine

este portabicicletas debe conocer y comprender el contenido completo de estas instrucciones de uso. Conserve estas instrucciones de uso siempre en un lugar accesible y seguro. Al transmitir el portabicicletas entregue también las instrucciones de uso.

Uso previsto

El portabicicletas DIAMANT BIKE LIFT sirve para el transporte de como máximo dos bicicletas. Debe ser montado exclusivamente a acoplamientos de remolques que cumplan las condiciones indicadas en el capítulo Condiciones de acoplamiento.

Además no debe superarse en ningún caso la carga útil permitida del portabicicletas. También forma parte del uso previsto la observación de toda la información en estas instrucciones de montaje, en especial la observación de las indicaciones de seguridad. Cualquier otra utilización se considera un uso no previsto y puede provocar daños materiales y personales. Tradekar Benelux BV no se hace responsable de los daños que se produzcan como consecuencia de un uso no previsto.

Explicación relativa a las indicaciones de seguridad

En las instrucciones encontrará las siguientes categorías de indicaciones de seguridad:



PELIGRO

Las indicaciones con la palabra de advertencia PELIGRO advierten de un peligro con un alto grado de riesgo. Si no se evita tiene como consecuencia la muerte o lesiones graves.



ADVERTENCIA

Las indicaciones con la palabra ADVERTENCIA advierten de un peligro con un grado medio de riesgo. Si no se evita puede tener como consecuencia la muerte o lesiones graves.



PRECAUCIÓN

Las indicaciones con la palabra de advertencia PRECAUCIÓN advierten de un peligro con un bajo grado de riesgo. Si no se evita puede tener como consecuencia lesiones leves o moderadas.



ATENCIÓN!

Las indicaciones con la palabra de advertencia ATENCIÓN advierten de la amenaza de un peligro material. Si no se evita puede dañarse el producto o algún objeto en su entorno.

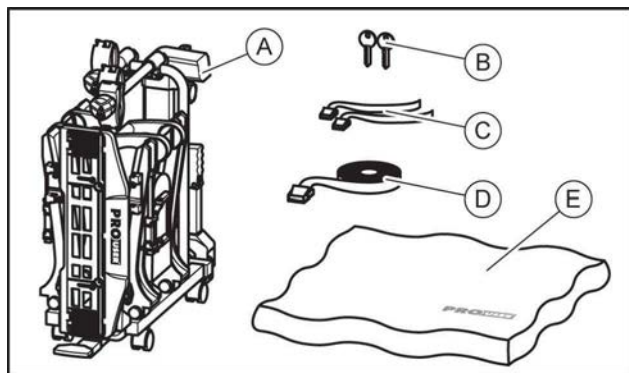


INDICACIÓN

Otras indicaciones:
Consejo útil. Facilita el manejo o el montaje del producto o sirve para una mejor comprensión.

El símbolo de seguridad empleado respectivamente no sustituye el texto de la indicación de seguridad. ¡Lea por lo tanto la indicación de seguridad y cúmplala con exactitud!

Volumen de suministro



- A = portabicycletas
- B = 2 llaves
- C = 2 cinturones de seguridad para las ruedas delanteras
- D = 1 cinturón de seguridad para el cuadro de la bicicleta
- E = Funda protectora

Datos técnicos

Material:	Aluminio, acero plástico
Peso propio:	25 kg
Carga útil, máx.:	60 kg
Consumo eléctrico, medio:	2 A
Consumo eléctrico, máximo:	5,5 A
Dimensiones (ancho x altura x profundidad), mínimas:	30 x 74 x 74 cm
Dimensiones (ancho x altura x profundidad), máximas:	135 x 74 x 74 cm
Tamaño del embalaje (AxAxP):	81 x 77 x 33 cm

No debe superarse la carga útil máx. del portabicycletas, así como la carga de apoyo admisible del acoplamiento del remolque.
 No debe superarse por el portabicycletas y la carga el peso total admisible ni la carga por eje admisible del vehículo.

Ejemplos de DIAMANT BIKE LIFT

máx. carga de apoyo del acoplamiento del remolque	Peso propio del portabicycletas	máx. carga útil en el portabicycletas
50 kg	25 kg	25 kg
60 kg	25 kg	35 kg
75 kg	25 kg	50 kg
90 kg	25 kg	max. 60 kg !

Condiciones de acoplamiento



PELIGRO

Pueden producirse daños personales por la rotura del acoplamiento del remolque.

Podría producirse la rotura del acoplamiento como consecuencia del montaje del portabicycletas en un acoplamiento de un material excesivamente blando.

- ⇒ Monte el portabicycletas únicamente en un acoplamiento de acero St52, de fundición gris GG52 o de mejor calidad
- ⇒ No monte el soporte nunca en un acoplamiento de aluminio, de otros materiales ligeros o de plástico.

Condiciones de acoplamiento

Monte el portabicycletas únicamente en acoplamientos de remolques que dispongan de las siguientes propiedades:

Material:..como mínimo acero St52 o fundición gris GG52

Valor D (empuje sobre el remolque):.....≥ 7,6 kN
 Observe las indicaciones del fabricante del acoplamiento.

Indicaciones de seguridad

Cumpla las instrucciones de montaje con exactitud.

Si no cumple estas instrucciones pueden producirse daños personales y materiales.

En caso de que tuviera dudas durante el montaje, solicite más información a su distribuidor o al fabricante.

Ni el fabricante ni el distribuidor serán responsables de los daños que se produzcan como consecuencia de un uso inapropiado o un montaje inapropiado.

¡Controle regularmente el portabicicletas y la carga correspondiente! Está obligado a ello y se le hará responsable en caso de producirse algún daño.



INDICACIÓN

Para este portabicicletas existe un permiso de explotación europeo. Está adjuntada a este soporte y debe acompañarse durante el uso del soporte.



INDICACIÓN

Al conducir con el portabicicletas montado son de aplicación las disposiciones y normas legales relativas al transporte de mercancías detrás de su vehículo.



ADVERTENCIA

La conducción con el portabicicletas influye en las características de conducción de su vehículo.

Daños personales o materiales debidos al cambio de comportamiento del vehículo.

- ⇒ Adapte su velocidad de marcha al nuevo comportamiento del vehículo.
- ⇒ No conduzca nunca a más de 130 km/h.
- ⇒ Evite repentinas y bruscas maniobras de conducción.
- ⇒ Preste atención a que su vehículo es más largo de lo habitual.



ADVERTENCIA

Sobrepasar la máx. carga útil del portabicicletas, así como la carga de apoyo admisible del acoplamiento del remolque o el peso total admisible puede provocar graves accidentes.

Daños personales o materiales por sobrecarga.

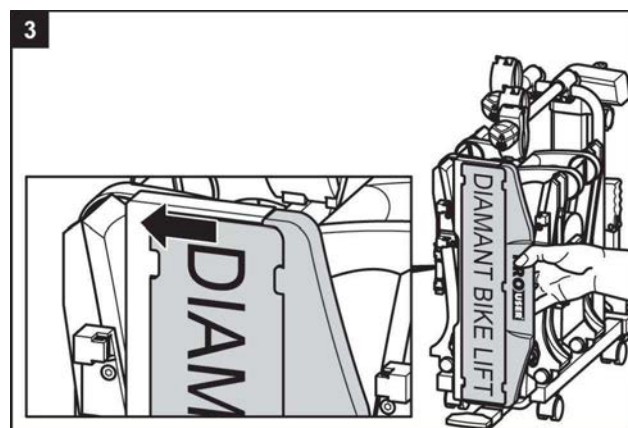
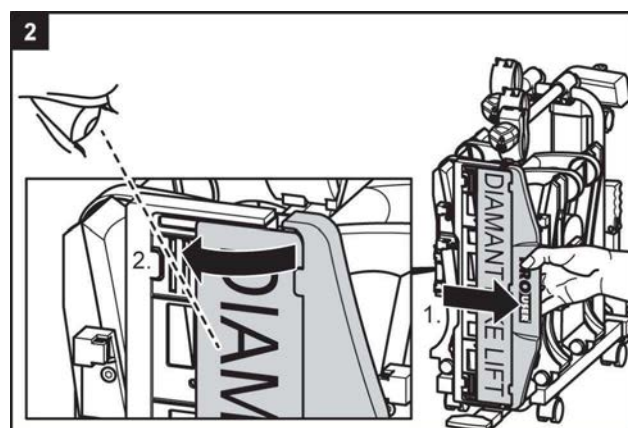
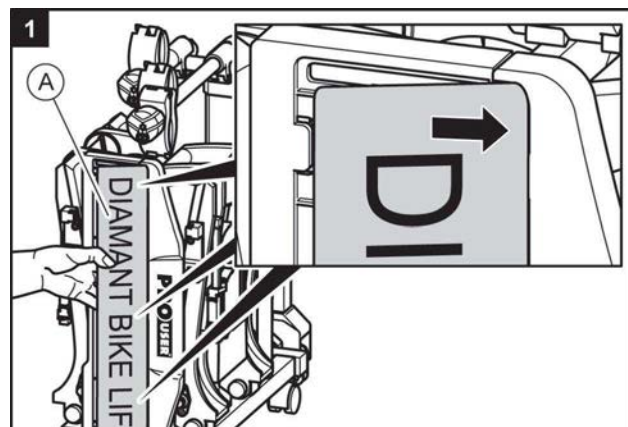
- ⇒ Observe sin falta los datos relativos a la máx. carga útil, a la carga de apoyo admisible y al peso total admisible de su vehículo. No sobrepase en ningún caso estos valores.

ADVERTENCIA

Las lonas de cobertura aumentan la resistencia al aire. Pueden soltarse y proyectarse, esto puede provocar graves accidentes.

Daños personales o materiales debidos a lonas de cobertura.

⇒ No utilice ninguna lona.

Antes de la primera puesta en servicio**Montaje de la placa de la matrícula en el portabicicletas**

Montaje y uso

Montaje del portabicicletas al acoplamiento del remolque

- ⇒ Aparque su vehículo en una superficie plana.
- ⇒ Accione el freno de mano

Diferentes posibilidades de montaje

Puede montar el portabicicletas de dos maneras diferentes al acoplamiento del remolque.

1. Levantar el portabicicletas manualmente sobre el acoplamiento del remolque

Ventaja: montaje rápido.

Desventaja: es necesario un mayor esfuerzo que en el montaje con el motor instalado.

- ⇒ Siga los pasos 1 - 6 y 17 - 23 de este capítulo.

2. Levantar el portabicicletas con el motor instalado sobre el acoplamiento del remolque

Ventaja: es necesario solamente un esfuerzo mínimo

Desventaja: un mayor tiempo de montaje frente al montaje manual.

- ⇒ Siga los pasos 1 - 2 y 7 - 23 de este capítulo.

ADVERTENCIA

Los daños en el soporte, por ejemplo debidos a piezas dobladas, grietas o arañazos, imposibilitan el funcionamiento seguro del soporte.

Daños personales o materiales debidos a un portabicicletas dañado.

- ⇒ No monte el portabicicletas en caso de que existan daños.
- ⇒ Proceda como descrito en el capítulo Mantenimiento. .

ADVERTENCIA

Una conexión no limpia o dañada entre el portabicicletas y el acoplamiento del remolque puede provocar que se suelte el portabicicletas.

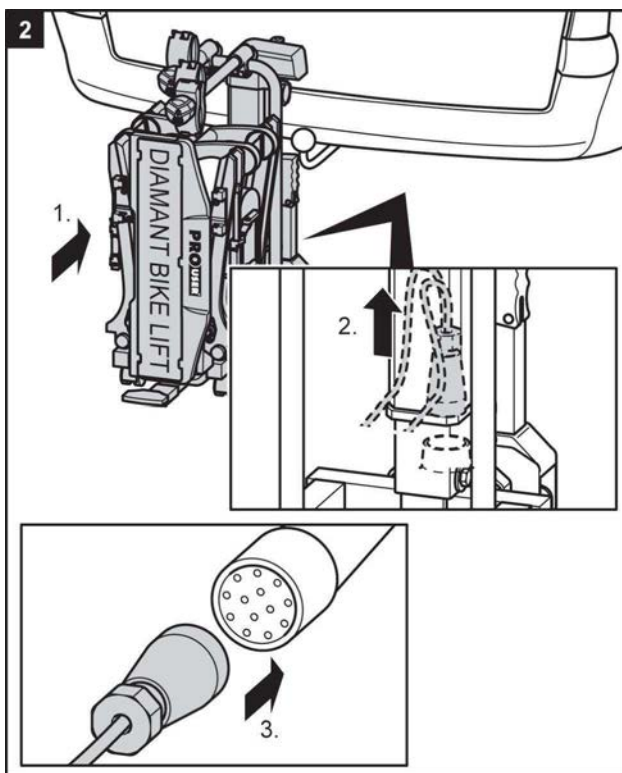
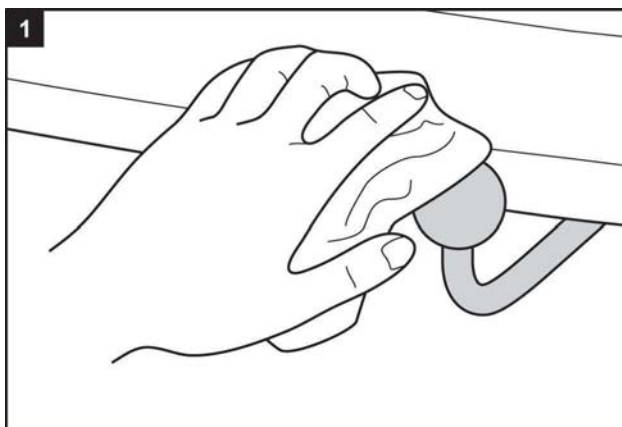
Daños personales o materiales debidos a la pérdida del portabicicletas durante la marcha.

- ⇒ Sustituya un acoplamiento de remolque dañado.
- ⇒ Limpie la suciedad, el polvo y la grasa del acoplamiento del remolque.



INDICACIÓN

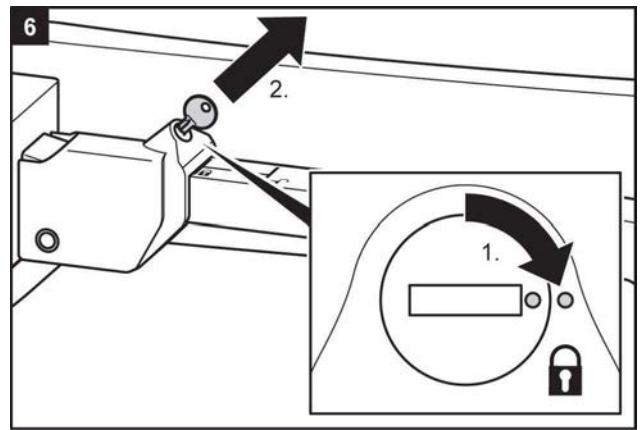
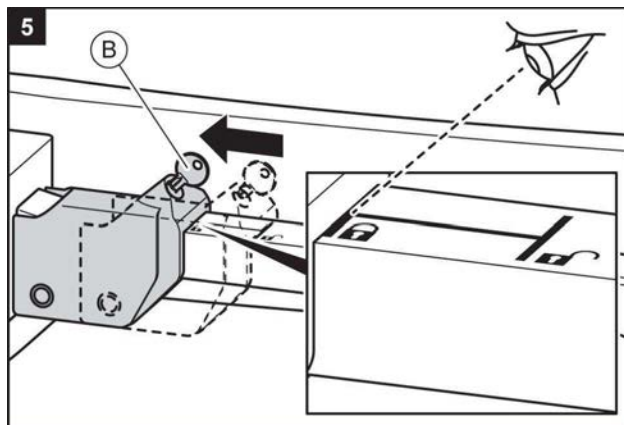
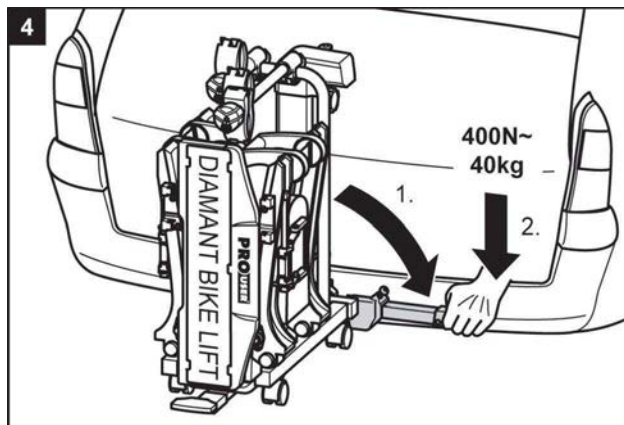
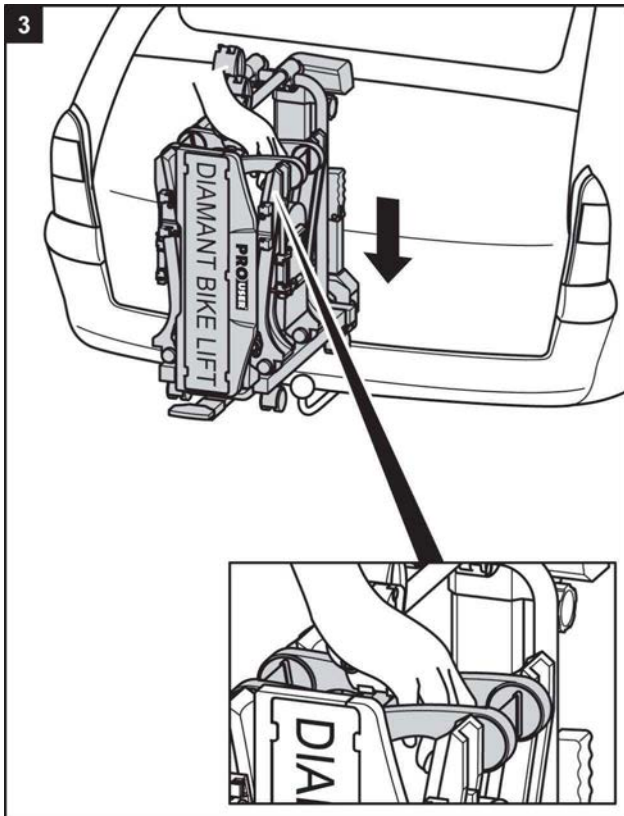
En los acoplamientos existe con frecuencia una capa de laca sobre la bola del acoplamiento. Para el mejor agarre posible del portabicicletas debe eliminarse esta capa de laca con cuidado. Observe las indicaciones del fabricante del acoplamiento.



- ⇒ Levantar a mano, siga el siguiente paso de trabajo.

- ⇒ Levantar con el motor instalado, siga a continuación a partir del paso de trabajo 7.

Elevación del portabicicletas a mano sobre el acoplamiento del remolque.



ADVERTENCIA

Si no se asegura la palanca mediante el cierre, el portabicicletas podría soltarse del vehículo durante la marcha.

Daños personales o materiales debidos al portabicicletas sin asegurar

- ⇒ Cierre del portabicicletas con llave.
- ⇒ Compruebe si ha echado el cierre a la palanca y ha sacado la llave.

Cerrando con llave previene también un eventual robo del portabicicletas.



ADVERTENCIA

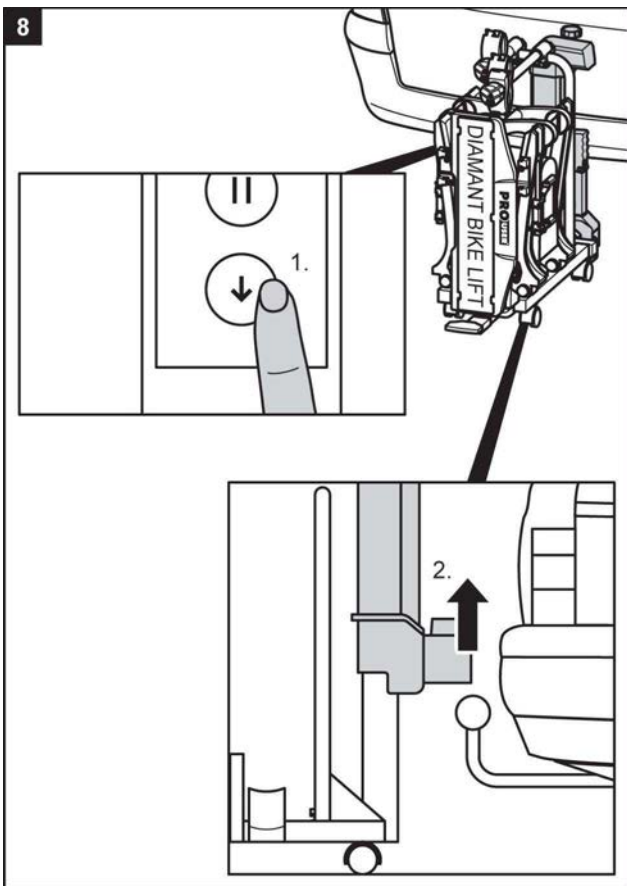
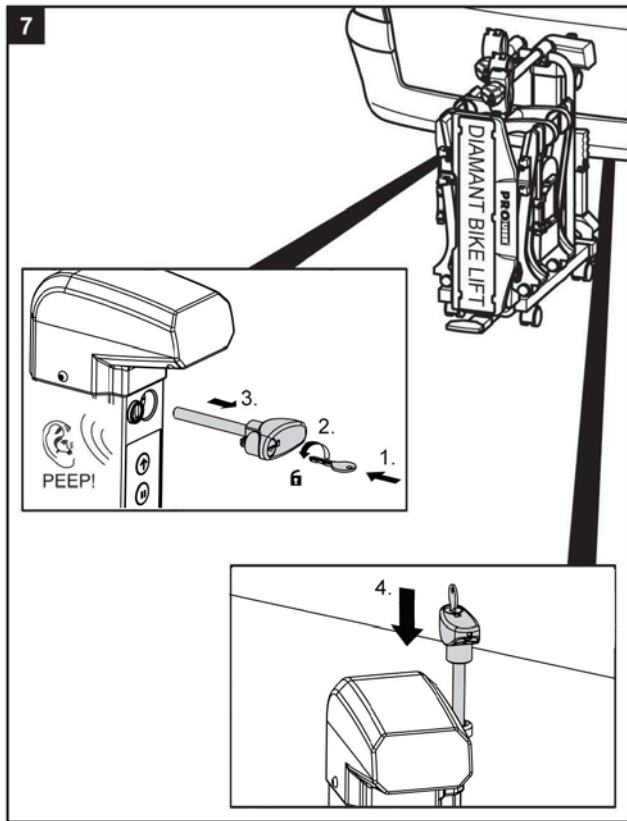
Una conexión suelta entre el soporte y el acoplamiento del remolque puede provocar que se suelte el portabicicletas.

Daños personales o materiales debidos a la pérdida del portabicicletas durante la marcha.

- ⇒ Compruebe la fijación segura del portabicicletas.
- ⇒ Repita en caso de una conexión suelta los pasos de trabajo 3 a 6. Si no se produjera ninguna mejora debe ajustarse eventualmente de nuevo el cierre de presión, ver el capítulo Mantenimiento.

⇒ Siga a partir de aquí el paso 17 de este capítulo.

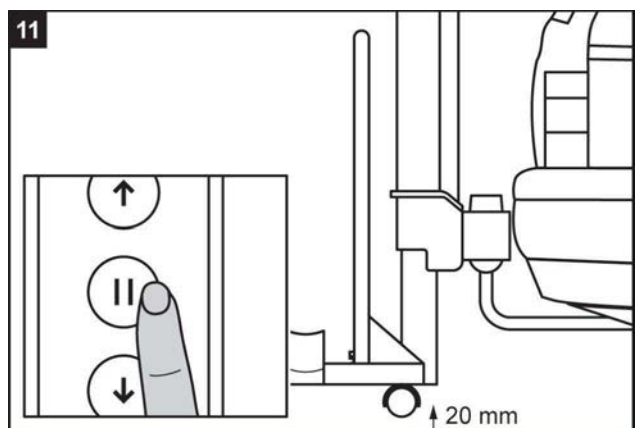
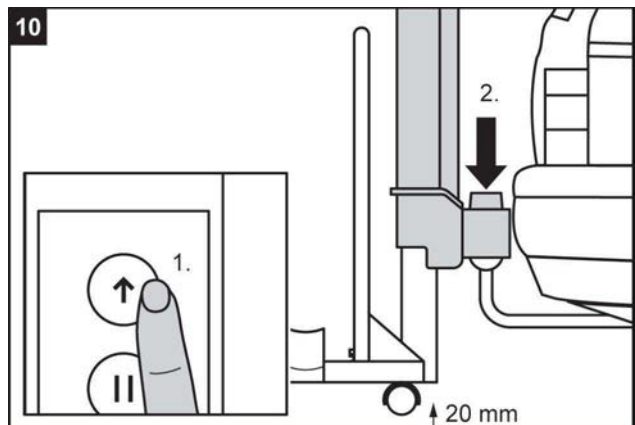
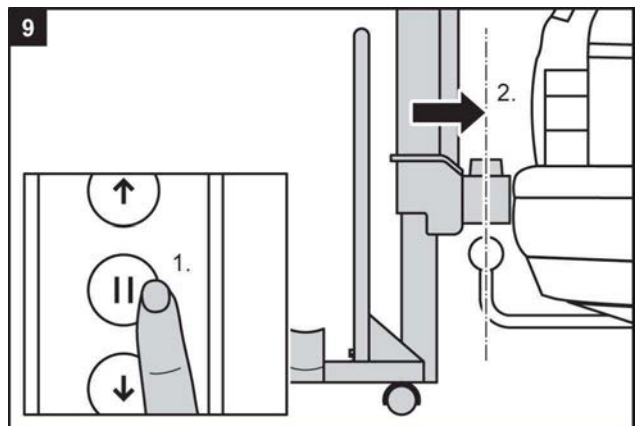
Elevación del portabicicletas con el motor instalado sobre el acoplamiento del remolque

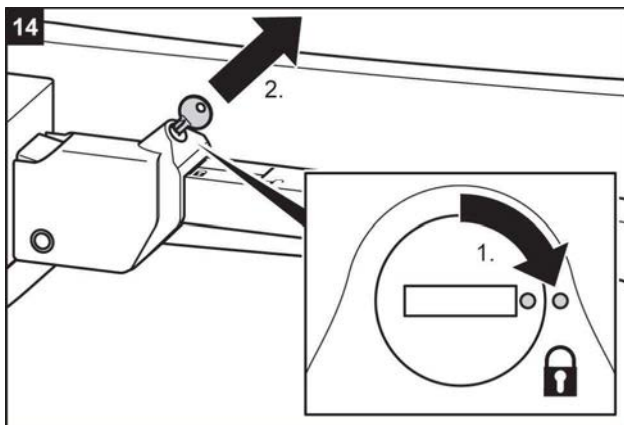
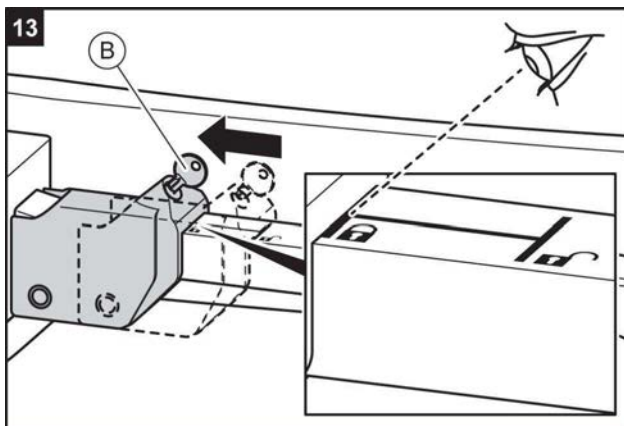
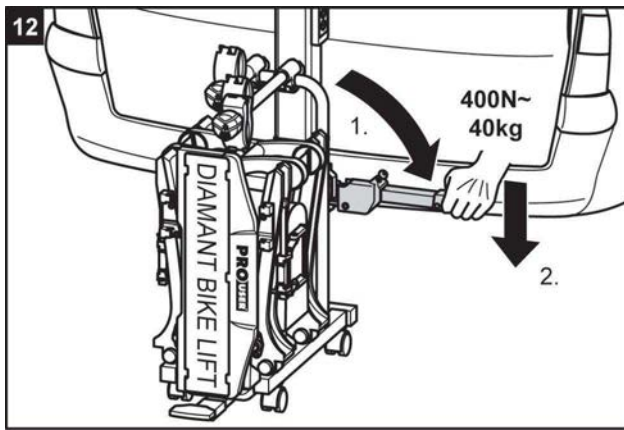


INDICACIÓN

En contadas ocasiones puede ocurrir que el portabicicletas no pueda desplegarse completamente, para ser deslizado, tal como se describe en el paso 9, sobre la bola del acoplamiento del remolque.

En ese caso incline por favor el portabicicletas ligeramente para alcanzar la altura necesaria en el acoplamiento.



**ADVERTENCIA**

Si no se asegura la palanca mediante el cierre, el portabicicletas podría soltarse del vehículo durante la marcha.

Daños personales o materiales debidos al portabicicletas sin asegurar.

- ⇒ Cierre del portabicicletas con llave
- ⇒ Compruebe si ha echado el cierre a la palanca y ha sacado la llave.

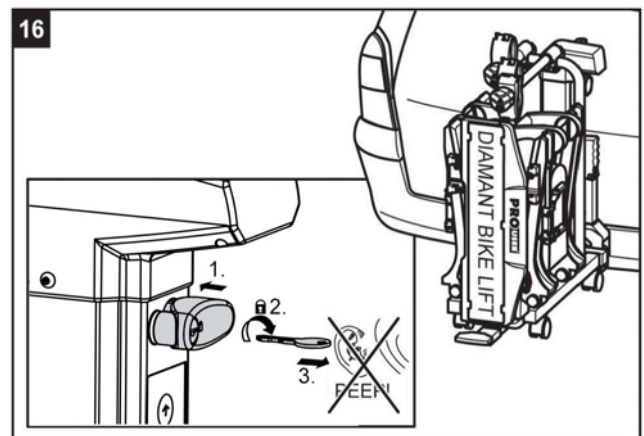
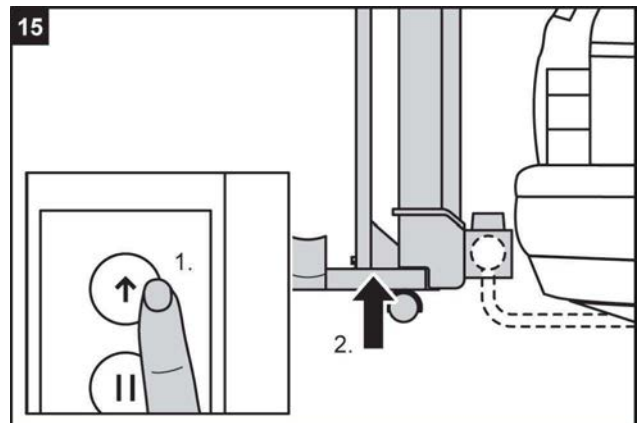
Cerrando con llave previene también un

**ADVERTENCIA**

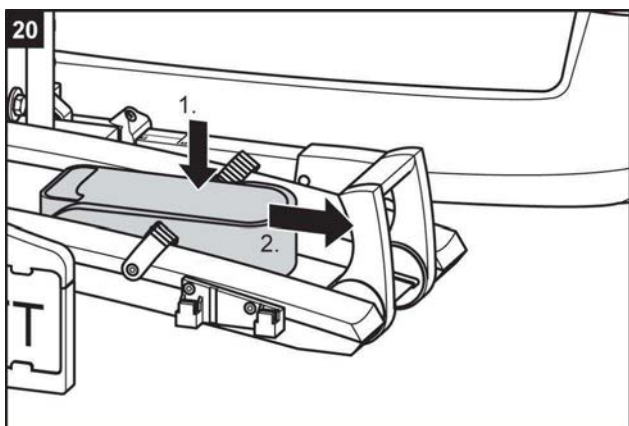
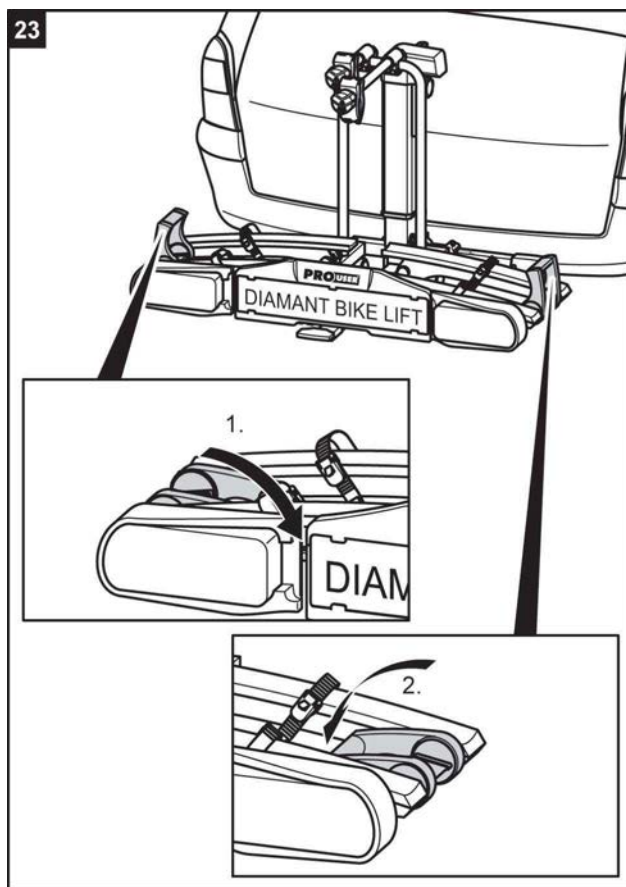
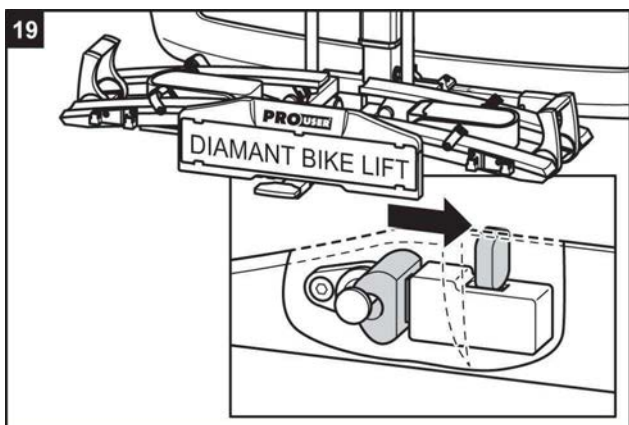
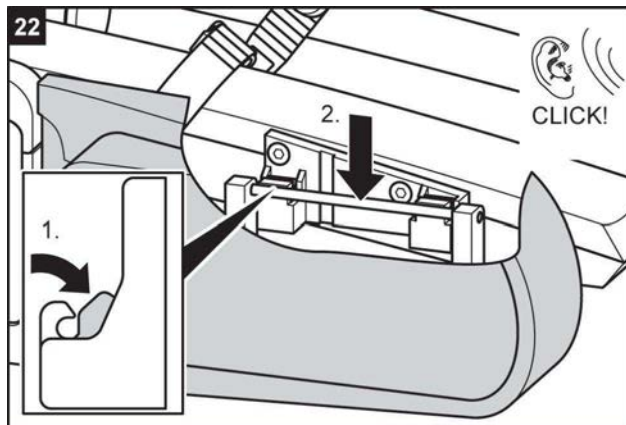
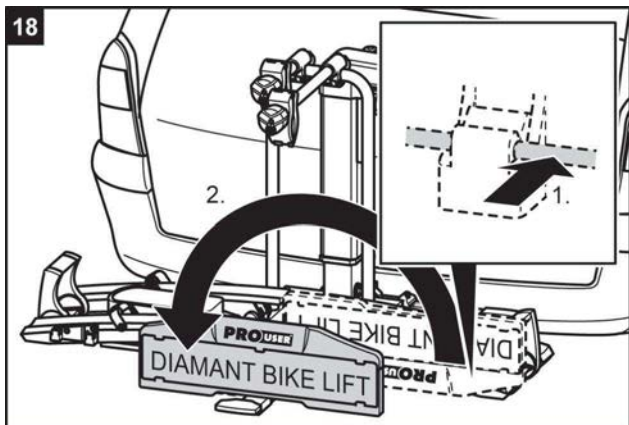
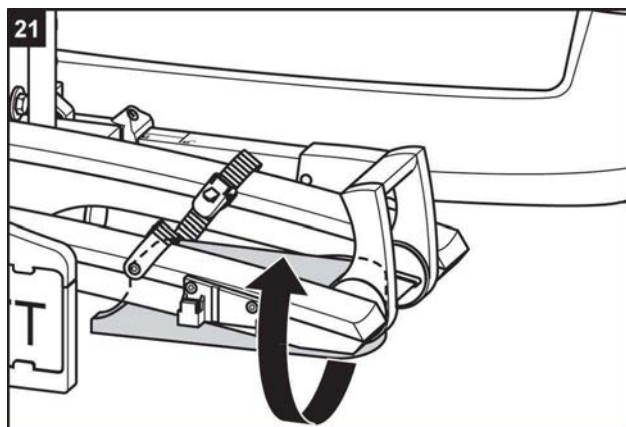
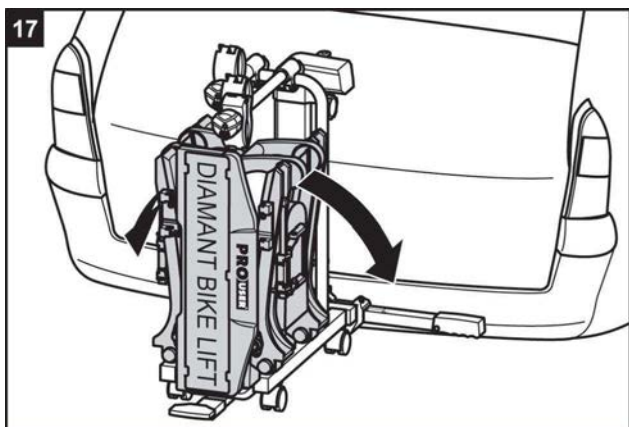
Una conexión suelta entre el soporte y el acoplamiento del remolque puede provocar que se suelte el portabicicletas.

Daños personales o materiales debidos a la pérdida del portabicicletas durante la marcha.

- ⇒ Compruebe la fijación segura del portabicicletas.
- ⇒ Repita en caso de una conexión suelta los pasos de trabajo 1 a 14. Si no se produjera ninguna mejora debe ajustarse eventualmente de nuevo el cierre de presión, ver el capítulo Mantenimiento.



- ⇒ A partir del siguiente paso la secuencia de montaje para una elevación manual y automática es idéntica.





ADVERTENCIA

Conducir sin una instalación de iluminación operativa puede provocar accidentes.

Daños personales debidos a no ser advertido por otros conductores.

- ⇒ Compruebe antes de cada comienzo de viaje el correcto funcionamiento de la instalación de iluminación.
- ⇒ Cambie en su caso las lámparas defectuosas.
- ⇒ Compruebe la conexión entre el enchufe y el acoplamiento.

Bajar y elevar el portabicicletas

Bajar el portabicicletas



ADVERTENCIA

Un portabicicletas no elevado o no asegurado puede engancharse en obstáculos.

Daños personales o materiales debidos a la pérdida del portabicicletas durante la marcha.

- ⇒ Eleve el portabicicletas antes de cada viaje hasta la posición final.
- ⇒ Asegure necesariamente el portabicicletas con el pasador de seguridad como descrito bajo "Elevación del portabicicletas".

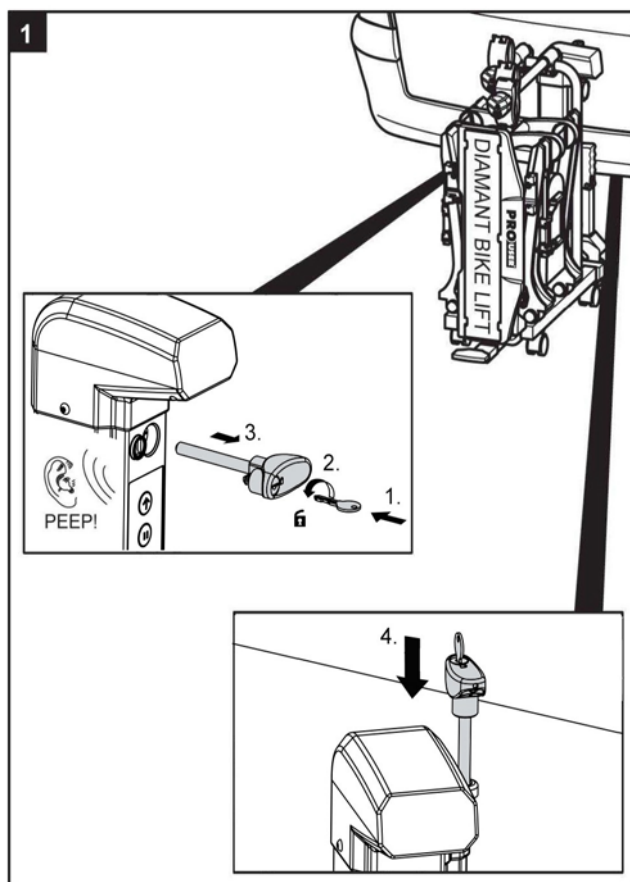


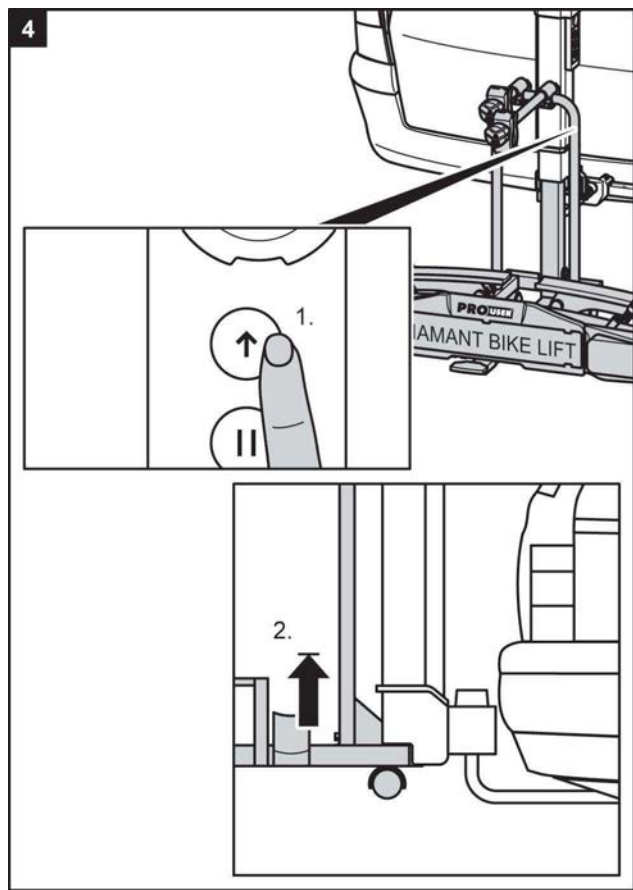
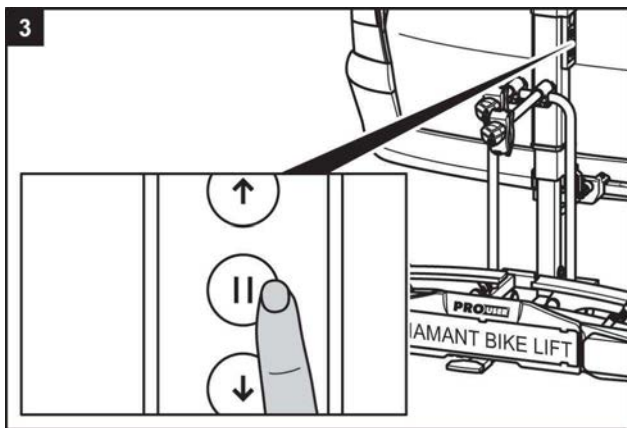
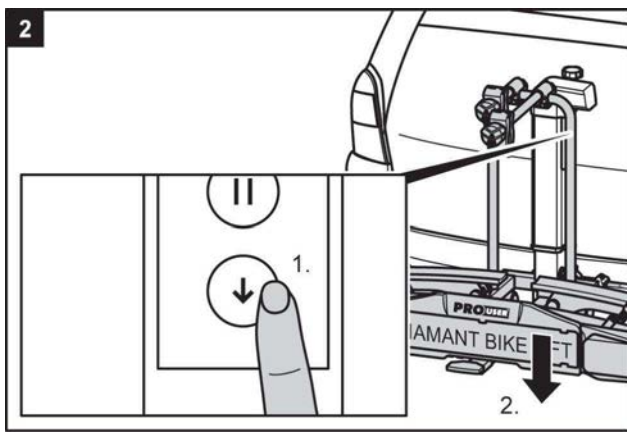
PRECAUCIÓN

Las partes del cuerpo o los objetos que durante la bajada se encuentren debajo del soporte pueden ser aplastados.

Daños personales y materiales debidos a la bajada del soporte.

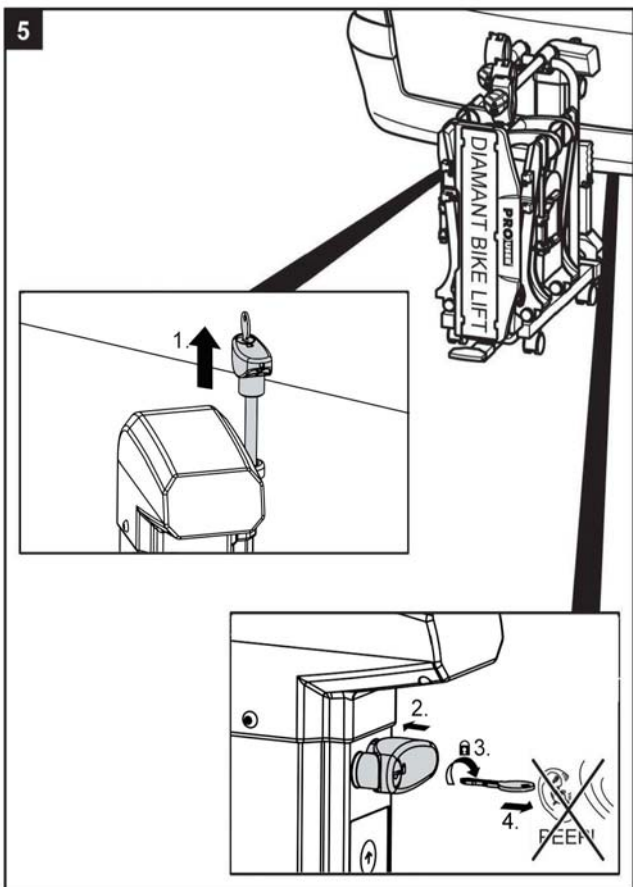
- ⇒ Asegúrese de que no se encuentre nada debajo del soporte.
- ⇒ Esté atento a su cuerpo, mantenga una distancia de seguridad.





Elevar y asegurar el portabicicletas

- ⇒ Levante el portabicicletas hasta el tope.
- ⇒ Monte el pasador de seguridad
El pasador solamente puede ser montado cuando el portabicicletas se encuentra en la posición final superior.
- ⇒ Después del montaje del pasador de seguridad se apaga la señal acústica de advertencia.



ADVERTENCIA

La bajada del soporte durante la marcha puede provocar graves accidentes.

Daños personales o materiales debidos a la bajada del soporte durante el viaje.

- ⇒ Asegúrese de que el pasador de seguridad esté totalmente enroscado después de la elevación.
- ⇒ En caso de que el pasador no estuviera totalmente enroscado al iniciar la marcha sonará una señal acústica de advertencia.
- ⇒ Afloje en su caso de nuevo el pasador de seguridad, eleve el portabicicletas hasta el tope y enrosque después totalmente el pasador de seguridad

Fijación de las bicicletas

- ⇒ Baje en primer lugar como descrito en el capítulo "Bajada del portabicicletas" la superficie de colocación para las bicicletas.



ADVERTENCIA

Las piezas en las bicicletas que no estén firmemente enroscadas pueden soltarse durante el viaje.

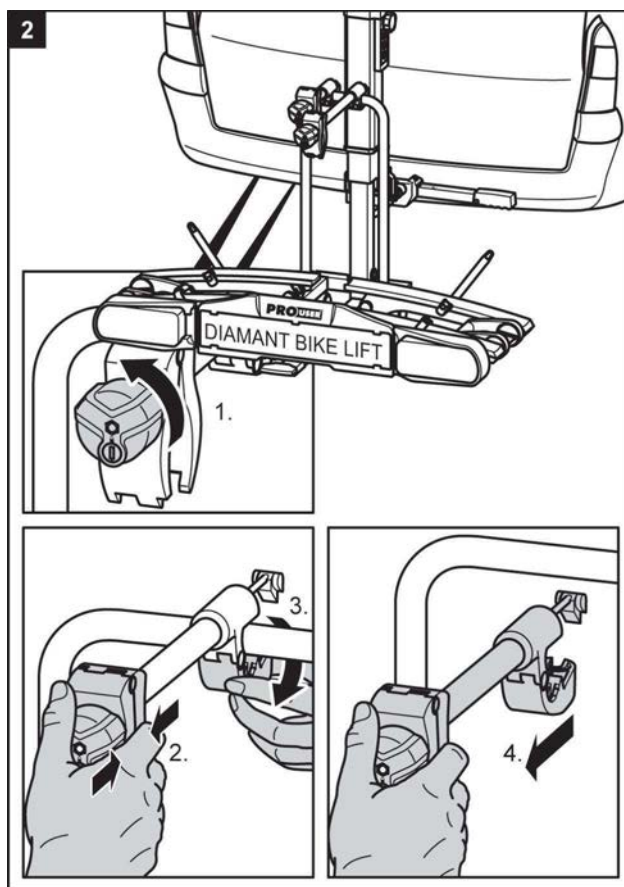
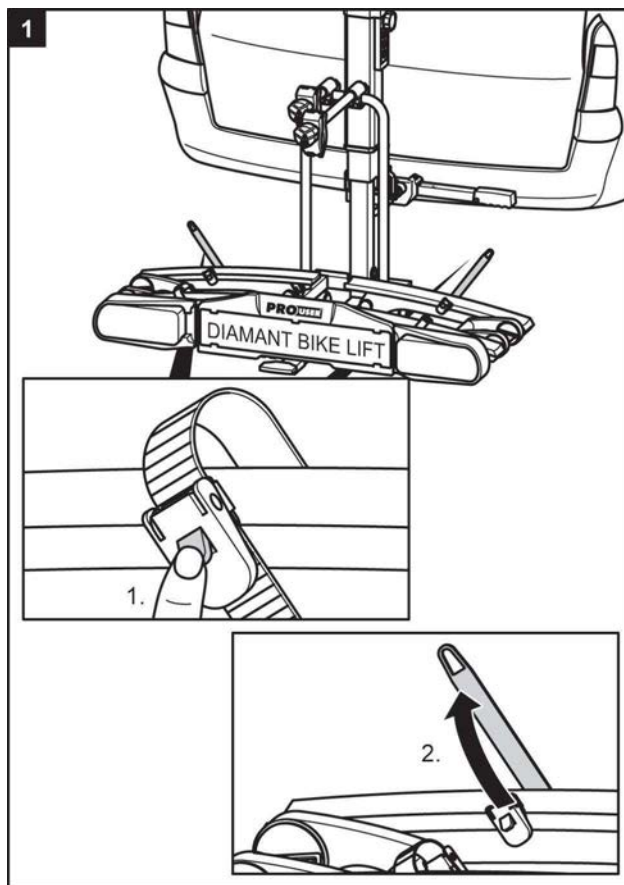
Pueden producirse daños personales o materiales debidos a piezas proyectadas.

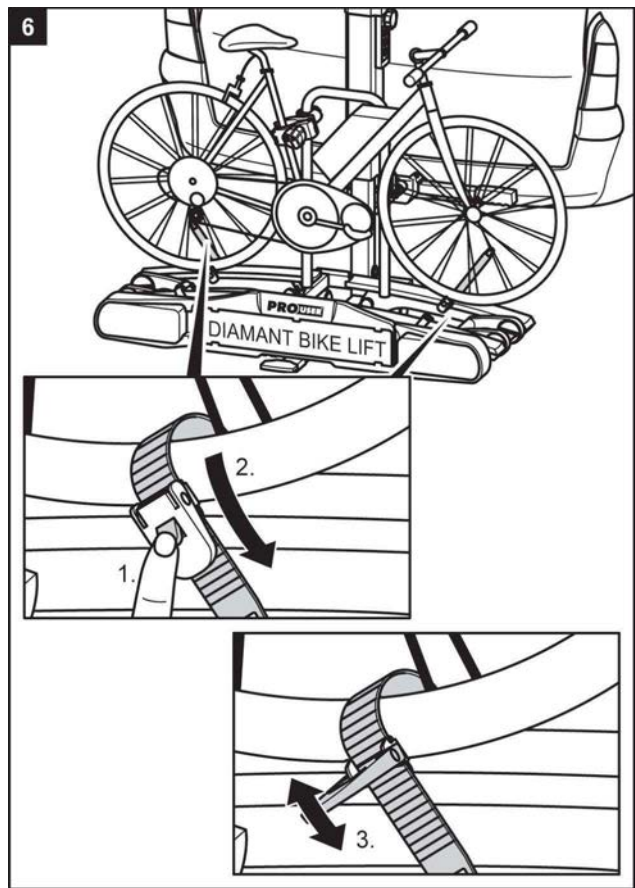
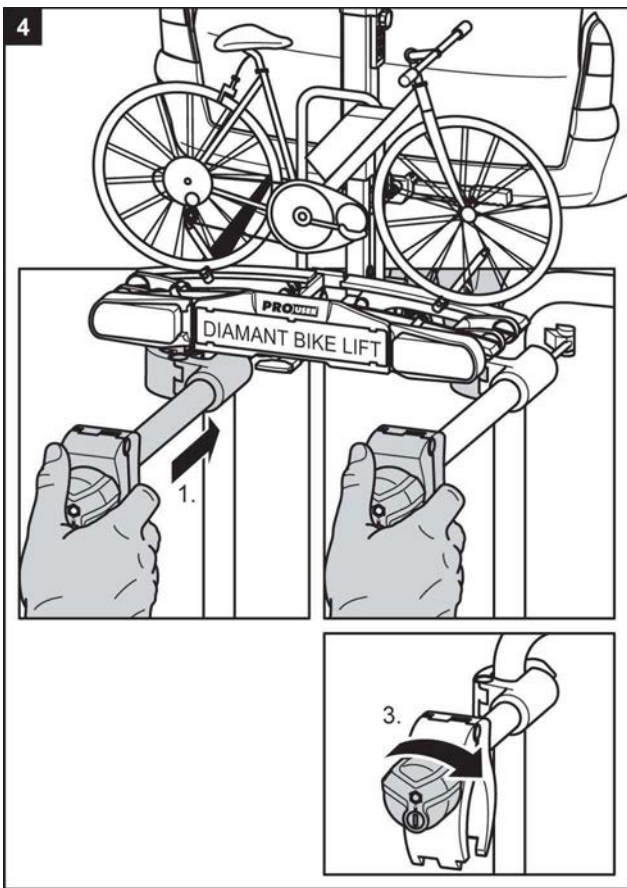
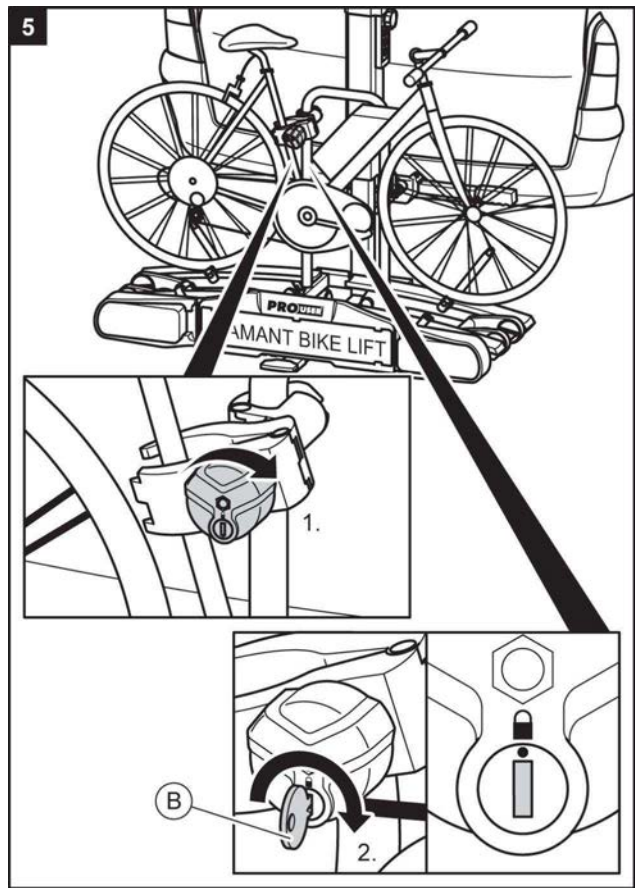
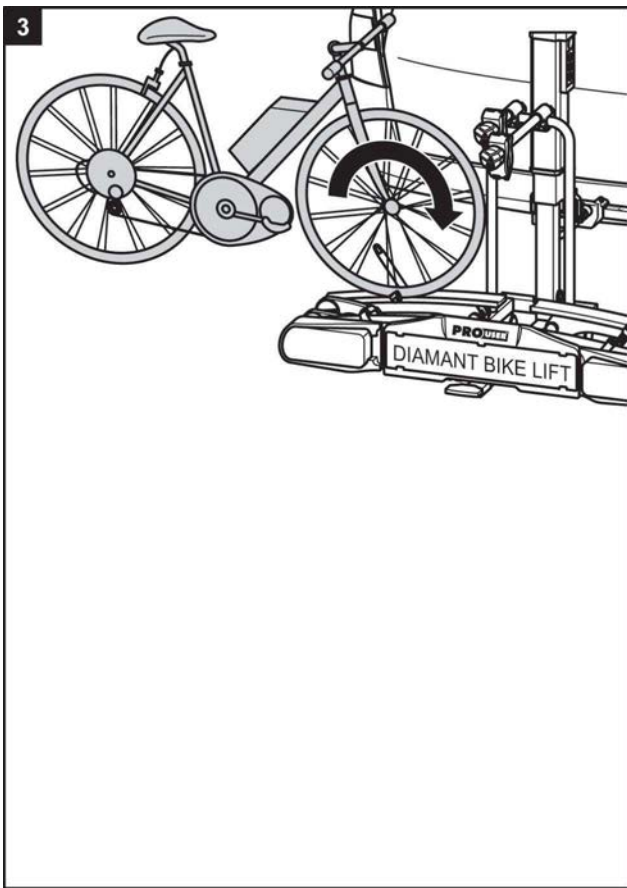
- ⇒ Retire todas las piezas no unidas firmemente a la bicicleta como por ejemplo bombas de aire, bolsas de bicicleta, dispositivos de navegación, baterías o acumuladores.
- ⇒ Retire también todas las piezas que generen una resistencia al aire adicional como por ejemplo cestos de equipaje y asientos para niños.

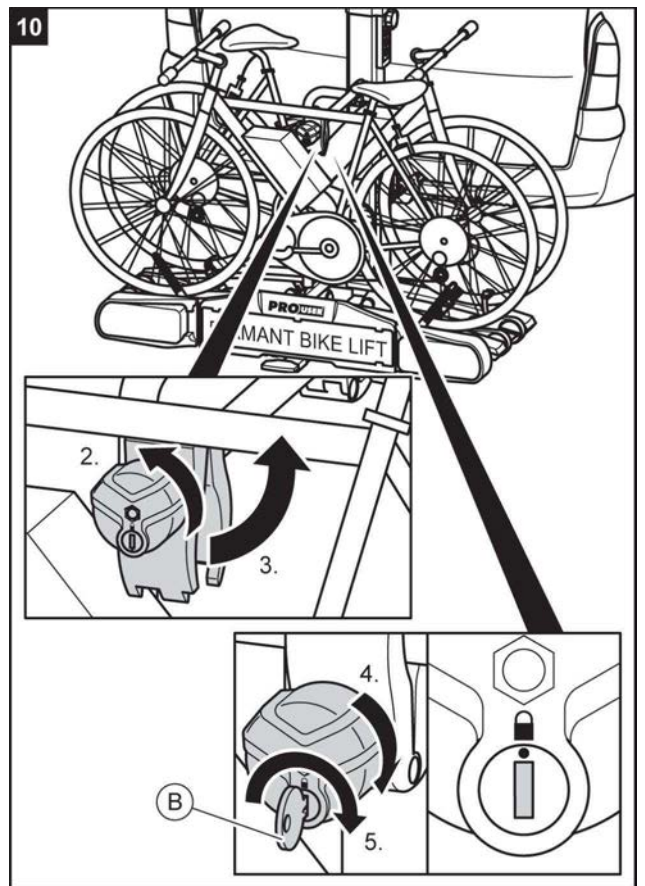
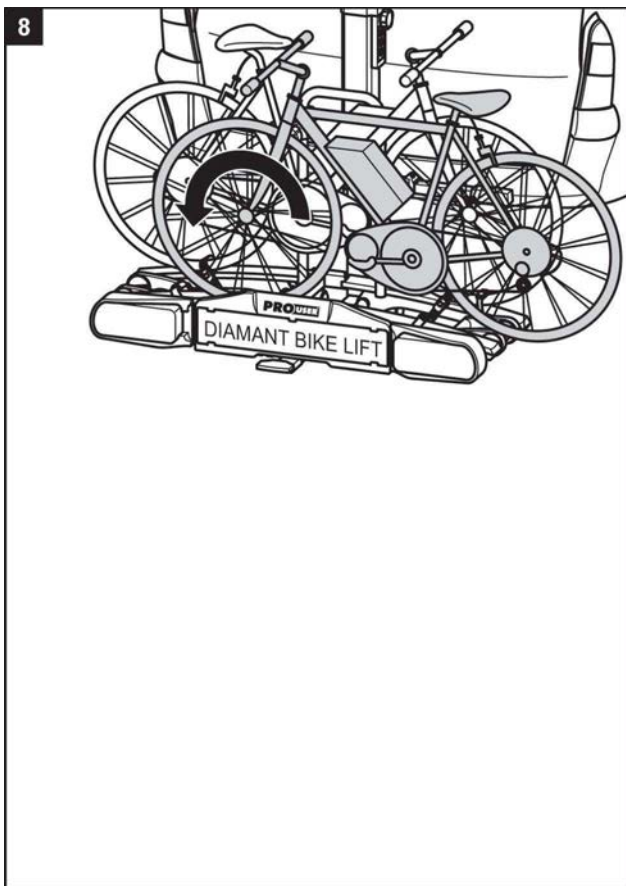
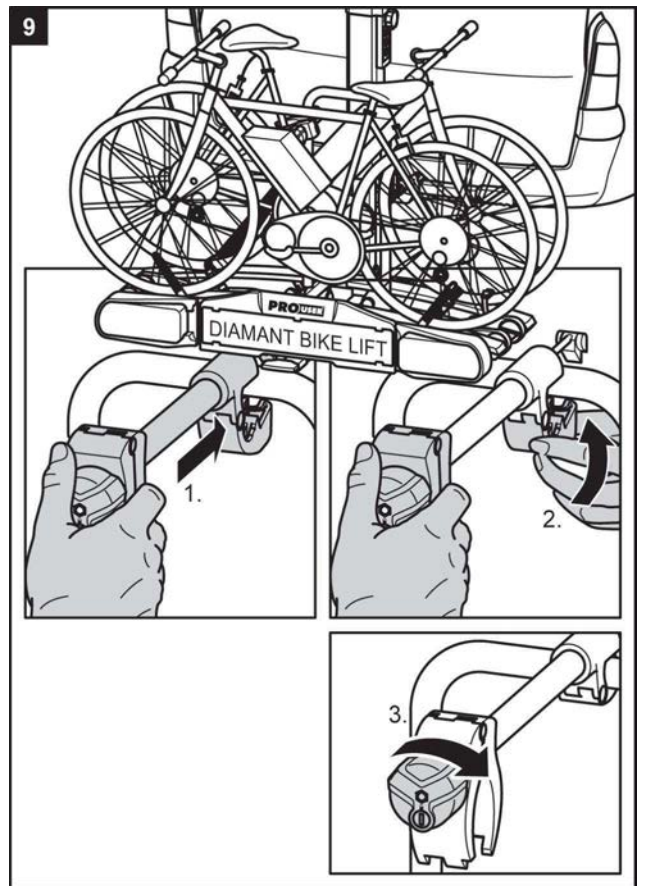
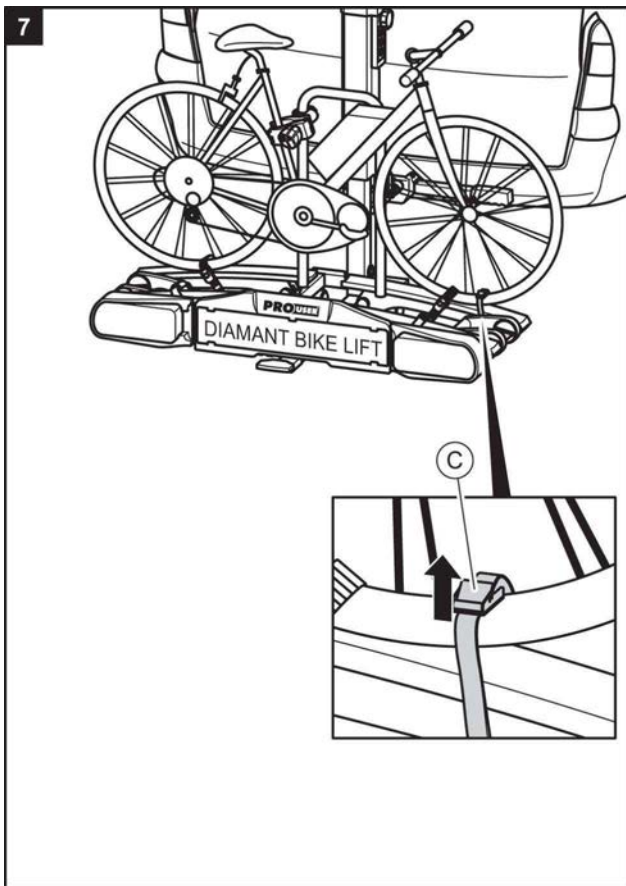


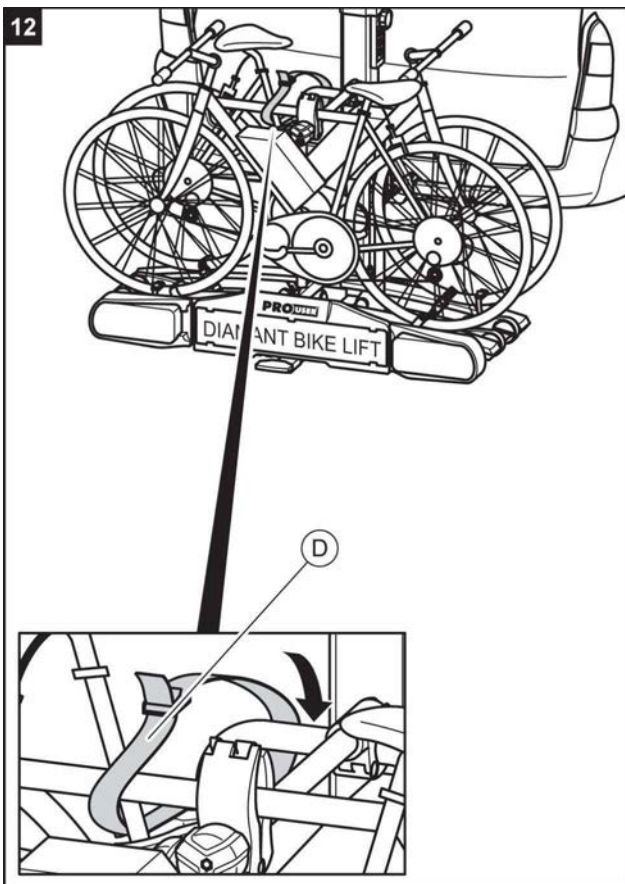
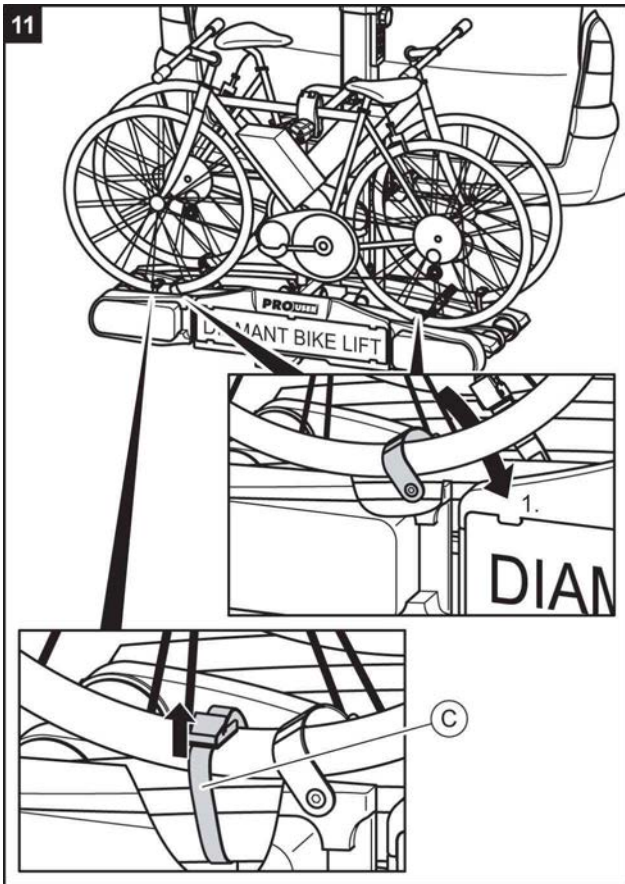
INDICACIÓN

Para mejorar el comportamiento en carretera de su vehículo, lo mejor es que monte primero la bicicleta más pesada. Además, cuando monta solamente una bicicleta, debería colocar la bicicleta en el rail más próximo a la parte trasera del vehículo.







**ADVERTENCIA**

La conducción sin cinturones de seguridad puede provocar accidentes.

Daños personales o materiales debidos a la pérdida de las bicicletas.

- ⇒ Compruebe antes de cada comienzo de viaje el asiento correcto y firme del cinturón alrededor de las bicicletas y el estribo en U del soporte, ver paso 12 de este capítulo.
- ⇒ Compruebe antes de cada comienzo de viaje el asiento correcto y firme de ambos cinturones alrededor de la rueda delantera y el cinturón alrededor de la rueda trasera de la bicicleta.
- ⇒ Cuando sea necesario vuelva a tensar los cinturones.
- ⇒ Compruebe antes de cada comienzo de viaje que los cinturones empleados no estén dañados ni desgastados.
- ⇒ Los cinturones dañados o desgastados deben ser sustituidos antes del comienzo del viaje por cinturones sin daños. Deben emplearse únicamente cinturones admitidos por Tradekar para ello.

**ADVERTENCIA**

Una conexión floja entre el soporte y la bicicleta puede provocar que la conexión se suelte y la pérdida de la bicicleta.

Daños personales o materiales debidos a la pérdida de una bicicleta durante la marcha.

- ⇒ Compruebe que las bicicletas estén fijadas de forma segura y completa.
- ⇒ En caso de conexiones flojas repita los pasos de trabajo 1 a 12 de este capítulo.

- ⇒ Eleve ahora el portabicicletas como descrito en el capítulo "Elevación del portabicicletas".

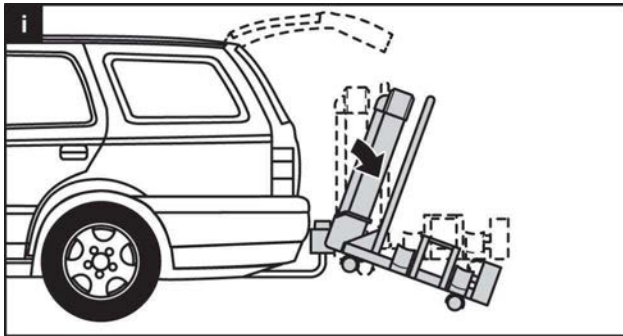
**ADVERTENCIA**

Un portabicicletas no elevado o no asegurado puede engancharse en algún obstáculo.

Daños personales o materiales debidos a la pérdida del portabicicletas durante la marcha.

- ⇒ Levante el portabicicletas antes de cada viaje hasta la posición final.
- ⇒ Asegure necesariamente el portabicicletas con el pasador de seguridad como descrito en "Elevación del portabicicletas"

Vuelco del portabicicletas, acceso al maletero



PRECAUCIÓN

El portón trasero podría golpear contra el portabicicletas y sufrir daños.

Daños materiales debidos al movimiento de apertura del portón trasero.

- ⇒ Desconectar los portones traseros eléctricos y accionar manualmente.
- ⇒ Pliegue el portabicicletas antes de abrir el portón trasero.

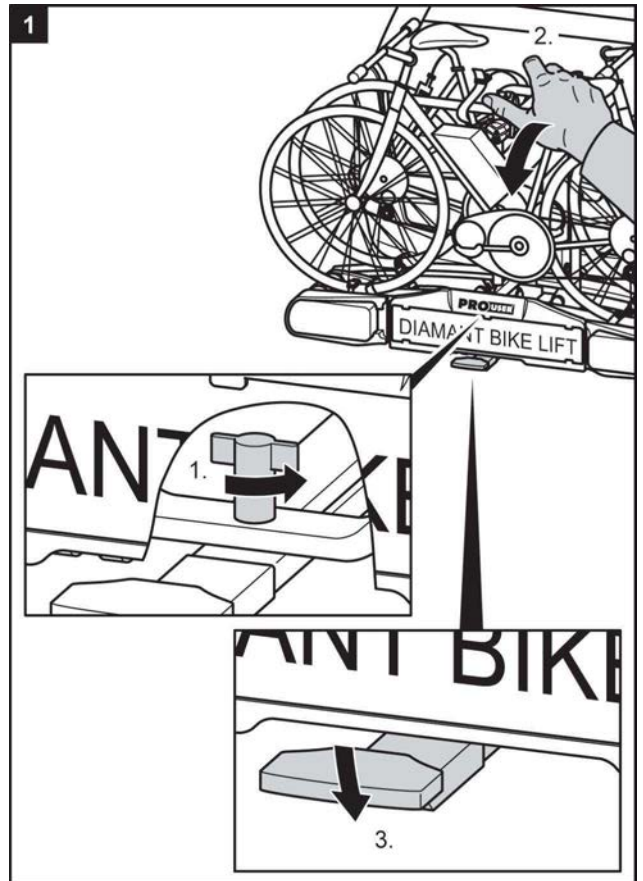


PRECAUCIÓN

Daños personales y materiales debidos a un vuelco repentino.

Las partes del cuerpo o los objetos que se encuentren debajo del soporte en el momento del vuelco pueden ser aplastados.

- ⇒ Asegúrese de que no se encuentre nada debajo del soporte.
- ⇒ Esté atento a su cuerpo, en especial a su cabeza, mantenga una distancia de seguridad.
- ⇒ Desbloquee el cierre (1). Sostenga el soporte por el estribo en U (2) mientras lo vuelca hacia abajo. Desbloquee el cierre (3) con el pie y vuelque a continuación el soporte con la mano hacia abajo.

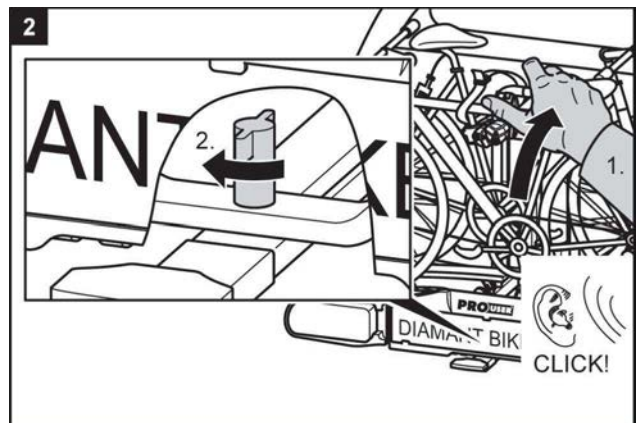


PRECAUCIÓN

Pueden producirse daños personales o materiales debidos al abatimiento hacia arriba.

Las partes del cuerpo o los objetos que se encuentren entre el soporte y el vehículo pueden ser aplastados.

- ⇒ Asegúrese de que no se encuentre nada entre el soporte y el vehículo.
- ⇒ Retire todo lo que se encuentre en el espacio entre el soporte y el vehículo.

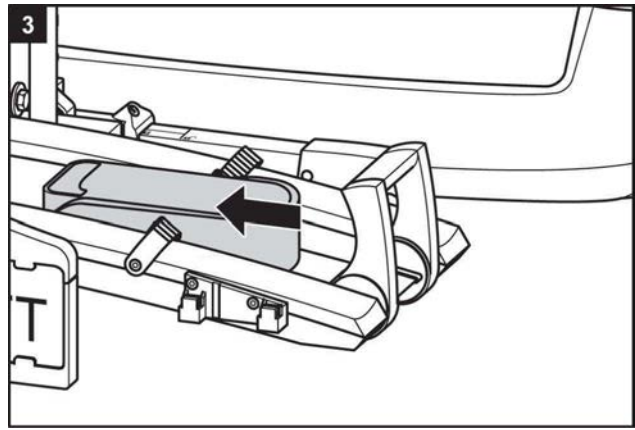
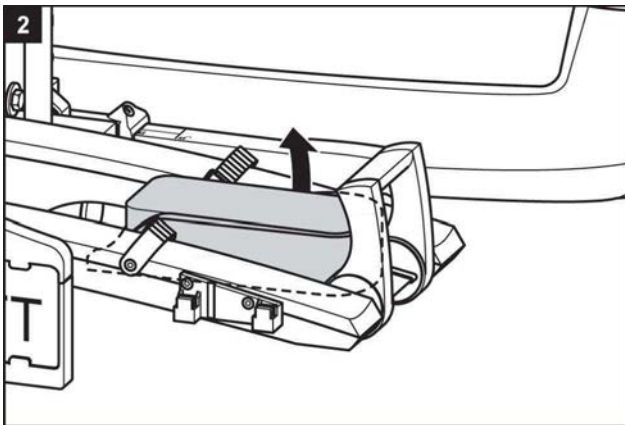
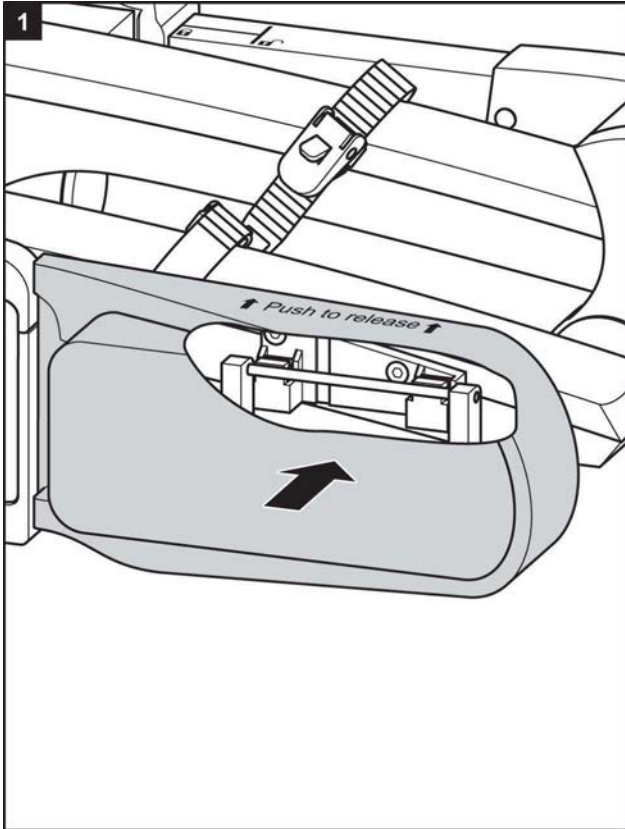


**ADVERTENCIA**

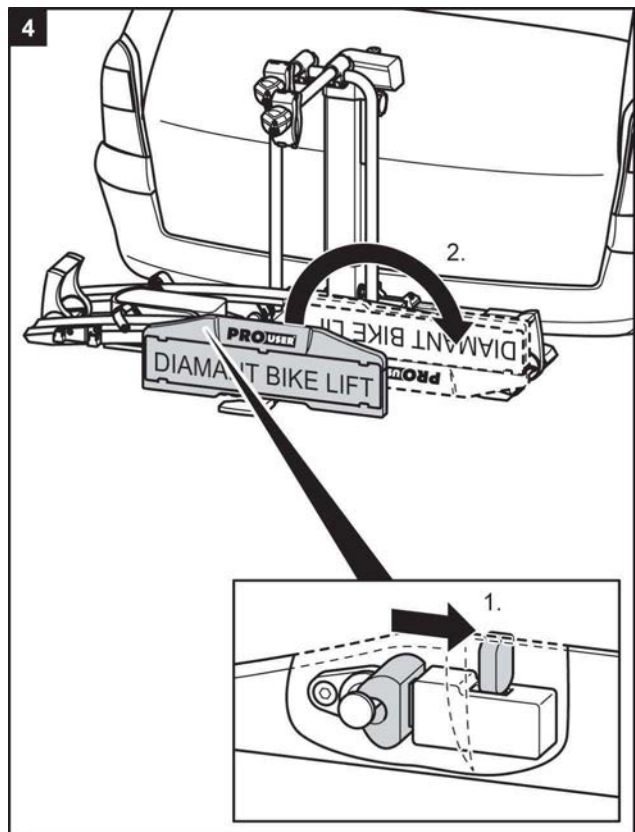
Un portabicicletas no plegado hacia arriba puede provocar la rotura del soporte o del acoplamiento.

Pueden producirse daños personales o materiales debidos a la pérdida del portabicicletas durante la marcha.

- ⇒ Pliegue el soporte hacia arriba antes del viaje.
- ⇒ Compruebe si el portabicicletas está encajado correctamente. Si fuera necesario, encaje el portabicicletas como descrito anteriormente. .

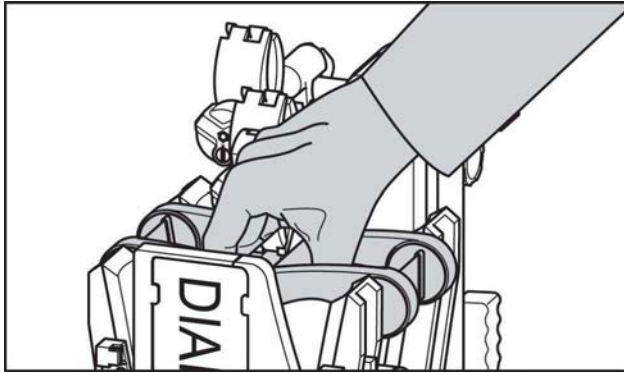
Desmontaje del portabicicletas

- ⇒ Suelte en primer lugar el pasador de bloqueo detrás del soporte de la placa de la matrícula.

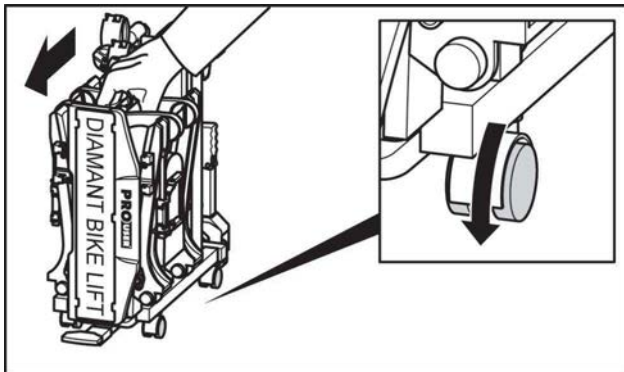


- ⇒ Para la retirada del portabicicletas proceda a continuación en orden inverso al montaje.

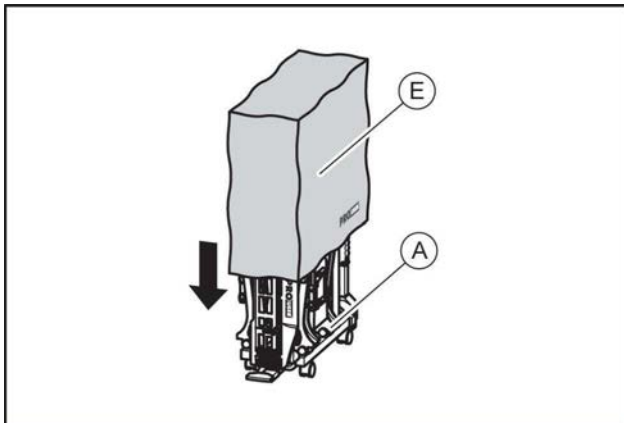
Transporte del portabicicletas



Desplazamiento sobre ruedas del portabicicletas



Guardar el portabicicletas en la funda protectora



Limpieza y cuidado

El portabicicletas puede limpiarse con un producto de limpieza suave, con agua caliente y/o un paño suave.

Elimine previamente la suciedad gruesa y el polvo. No utilice ningún disolvente o productos de limpieza similares, ya que estos pueden dañar al portabicicletas.

Deje que el portabicicletas se seque solo. No utilice ningún secador de pelo ni otros calentadores para acelerar el proceso de secado.

Limpie el portabicicletas en las zonas de costa y al usarlo en condiciones invernales regularmente para eliminar la sal y aumentar la durabilidad del portabicicletas.

Guarde el portabicicletas durante tiempos más prolongados sin usarlo (por ejemplo a lo largo del invierno) en un lugar seco y protegido para prolongar su vida útil.

Mantenimiento

Compruebe antes de cada viaje el estado de desgaste del portabicicletas. En especial las piezas metálicas y las correas tensoras defectuosas deben ser sustituidas.

Para la sustitución de las piezas póngase en contacto con nuestro servicio al cliente.

Toda modificación en piezas originales y materiales o en la construcción del portabicicletas puede afectar a su seguridad y a su eficacia.

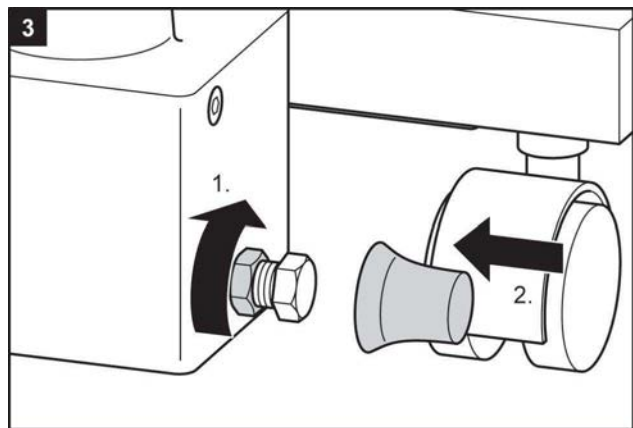
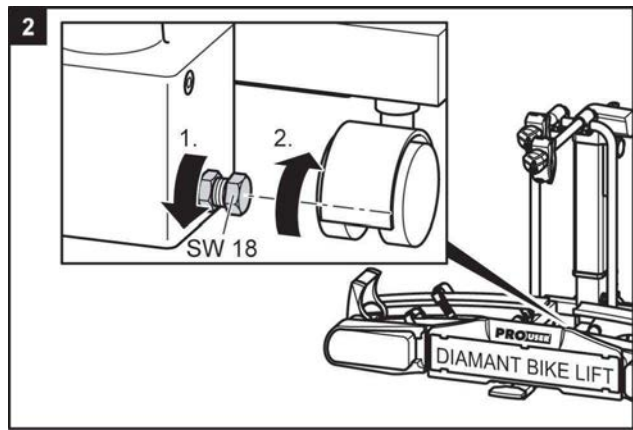
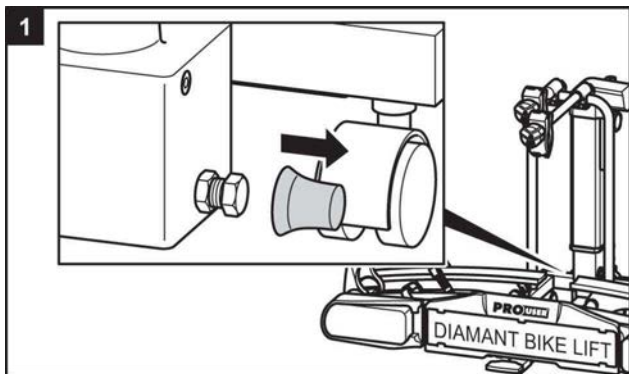
Las piezas de acero del portabicicletas han sido protegidas en fábrica contra la corrosión mediante recubrimiento de pintura en polvo. Si esta capa de pintura estuviera dañada, elimine el daño de forma proporcional lo antes posible.

En condiciones normales el portabicicletas solamente debe ser limpiado y por lo demás no necesita mantenimiento.

Reajuste del cierre de presión.

Realice este mantenimiento únicamente en caso de que el portabicicletas, como descrito en el capítulo Montaje, no pueda montarse firmemente sobre el acoplamiento del remolque.

- ⇒ Desmonte el portabicicletas del acoplamiento del remolque como descrito en Desmontaje.
- ⇒ Retire la cubierta protectora del polvo.
- ⇒ Afloje ligeramente la contratuerca como puede verse en la figura.
- ⇒ Gire el tornillo de ajuste un cuarto de vuelta hacia dentro.
- ⇒ Apriete la contratuerca.
- ⇒ Compruebe si el soporte se encuentra ahora asentado firmemente sobre el acoplamiento del remolque, como descrito en Montaje. Si no es así, repita los pasos arriba descritos.



Eliminación

Para la eliminación debe observarse la normativa local vigente.

Obtendrá más información en su centro municipal de recogida de residuos.

Contacto

Tradekar Benelux BV
 Staalweg 8
 4104 AT CULEMBORG
 Países Bajos

Teléfono: +31 (0)345 470 990

Telefax: +31 (0)345 470 991

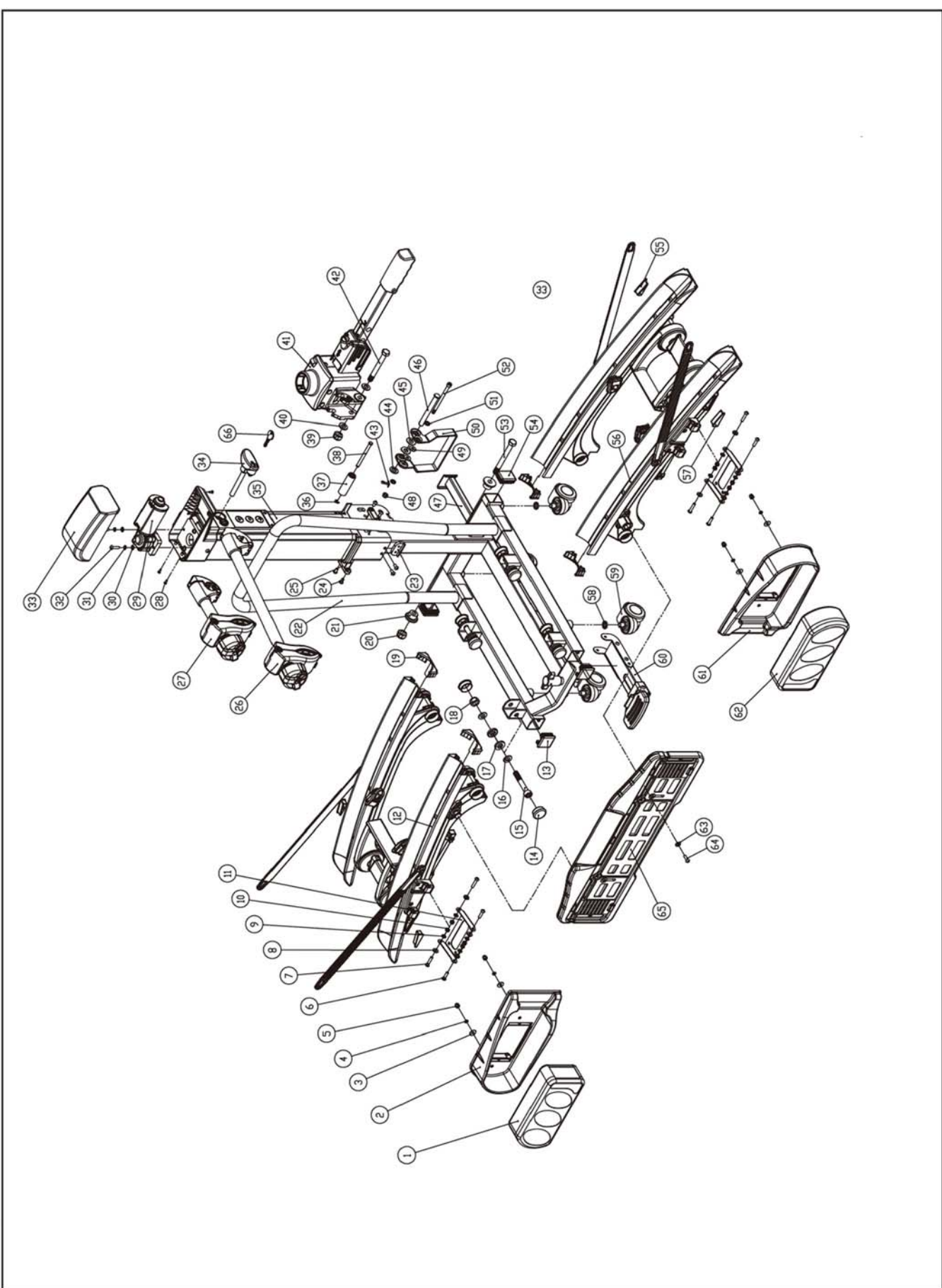
E-Mail: info@tradekar.nl

Consumidores servicio de asistencia técnica & Soporte

Teléfono: +31 (0)345 470 998

(Lunes / Jueves de 8:30 a 12:30 horas)

E-Mail: service@tradekar.nl



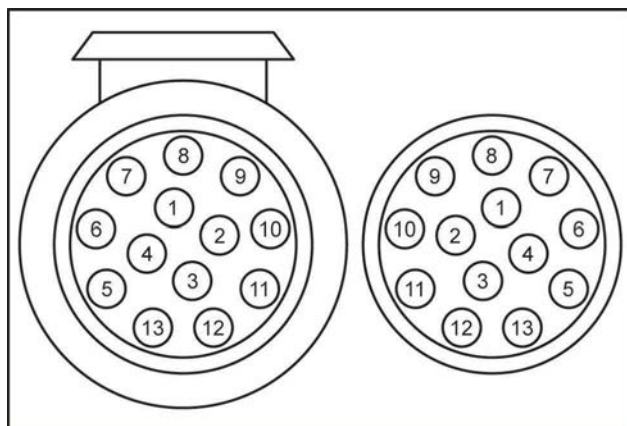
Pos.	Menge	Bezeichnung
1	1	Lamp complete right
2	1	Lamp guard right
3	4	Washer M5
4	4	Spring washer M5
5	4	Capped nut M5
6	4	Screw M5X20
7	4	Screw M5X25
8	8	Nylon washer M5
9	8	Washer M5
10	8	Self-locking nut M5
11	2	Lamp countersink
12	1	Left wheel rail with tension belt and carrier handle
13	2	Stopper for Nr.22,35X35mm
14	8	Round stopper for Nr.12
15	4	Bolt M10X65
16	8	Washer M10
17	8	Nylon washer M10
18	4	Self-locking nut M10
19	4	End cap aluminium rail interior
20	1	Self-locking nut M10
21	2	Stopper bearing pad
22	1	Carrier table bracket and U-bracket
23	1	Small plastic stopper 1
24	6	Screw M5X10
25	2	Small plastic stopper 2
26	1	Lock bracket long
27	1	Lock bracket short
28	4	Screw ST 2.9X9.5
29	1	Motor
30	2	Washer M5
31	2	Spring washer M5
32	2	Screw M5X20
33	1	Plastic cover for lift bracket

Pos.	Menge	Bezeichnung
34	1	Safety pin
35	1	Lift bracket
36	1	Jump ring
37	1	Nylon roller
38	1	Pin ø6
39	1	Self-locking nut M10
40	2	Washer M10-2.0
41	1	quick release
42	1	Bolt M10X87
43	1	Split pin ø3.2X25
44	2	Washer M10-2.0
45	2	Big washer M10-1.2
46	1	Pin ø10
47	1	Push rod
48	1	Self-locking nut M6
49	2	Big washer M6-1.2
50	1	Tilting operator
51	2	Washer M6-1.6
52	1	Bolt M6X85
53	1	Bolt M10X95
54	2	Stopper for Nr.22,30X40mm
55	2	Triangle end cap 1
56	1	right wheel rail with tension belt and carrier handle
57	2	Triangle end cap 2
58	4	Spring washer M10
59	4	Universal castor
60	1	Kick plate for locking mechanism
61	1	Lamp guard left
62	1	Lamp complete left
63	1	Nylon washer M5
64	1	Screw M5X16
65	1	Registration plate bracket
66	1	Key

Asignación de los enchufes

El portabicicletas está equipado con una instalación de iluminación. Esta es conectada con un enchufe de 13 polos a la caja de enchufe del acoplamiento del remolque. Si su vehículo dispusiese solamente de una conexión de 7 polos en vez de una de 13 polos, se han relacionadas aquí las asignaciones correspondientes. Esta información está destinada únicamente para la adaptación en un servicio técnico especializado. No está permitida una adaptación por personas no formadas.

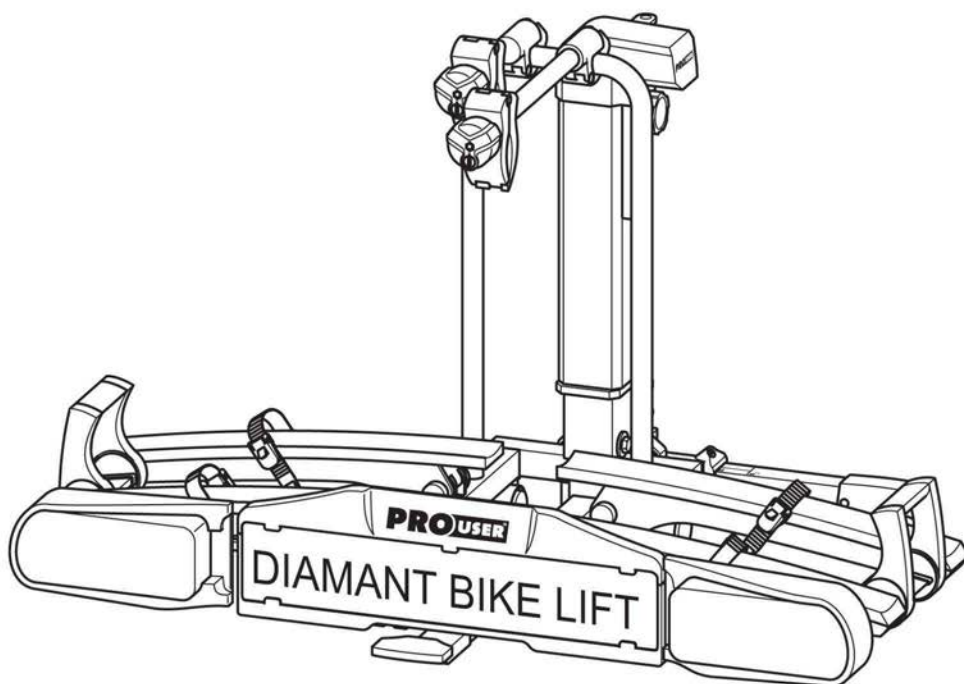
13 Pin



1	Intermitente izquierdo	amarillo
2	Luz antiniebla trasera	azul
3	Conexión a tierra	blanco
4	Intermitente derecho	verde
5	Luz trasera derecha	marrón
6	Luces de freno	rojo
7	Luz trasera izquierda	negro
8	Luz de marcha atrás	gris
9	+12 V para el sistema de elevación	rojo
10	No asignado	–
11	No asignado	–
12	No asignado	–
13	0 conexión a tierra para el sistema de elevación	negro

Nosič jízdních kol **DIAMANT BIKE LIFT**

Návod k použití



DIAMANT BIKE LIFT
ArtikelNr. 91732

Obsah

Informace o tomto návodu k použití.....	123
Úvod.....	123
Povinnosti při zacházení s tímto návodem k použití.....	123
Použití dle určení.....	123
Vysvětlení k bezpečnostním upozorněním.....	123
Rozsah dodávky.....	124
Technické údaje.....	124
Podmínky pro spojku.....	124
Bezpečnostní upozornění.....	125
Před prvním uvedením do provozu.....	126
Montáž registrační značky na nosiči jízdních kol.....	126
Montáž a použití.....	127
Montáž nosiče jízdních kol na tažnou spojku přívěsu.....	127
Manuální zvednutí nosiče jízdních kol na tažnou spojku přívěsu.....	128
Zvednutí nosiče jízdních kol zabudovaným motorem na tažnou spojku přívěsu.....	129
Spustit a zvednout nosič jízdních kol.....	132
Spustit nosič jízdních kol.....	132
Zvednout a zajistit nosič jízdních kol.....	133
Upevnit jízdní kola.....	134
Překlopení nosiče jízdních kol, přístup do zavazadlového prostoru.....	138
Demontáž nosiče jízdních kol.....	139
Nošení a uložení.....	140
Čištění a ošetření.....	140
Údržba.....	141
Likvidace	141
Kontakt.....	141
Příloha.....	142
Přehled náhradních dílů (explozivní výkres).....	142
Přehled náhradních dílů (tabulka).....	143
Obsazení konektorů, 13 pin.....	144

Informace o tomto návodu k použití

Úvod

Tento návod k použití vám bude nápomocný při

- používání v souladu s určením a
- bezpečném

použití nosiče jízdních kol DIAMANT BIKE LIFT.

Povinnosti při zacházení s tímto návodem k použití

Každý, kdo bude tento nosič jízdních kol

- montovat,
- čistit nebo
- ikvidovat,

se musí obeznámit s celým obsahem tohoto návodu k použití a porozumět mu.

Tento návod k použití uložte vždy tak, aby byl na dosah a na bezpečném místě. Při odevzdání nosiče jízdních kol jiným osobám předejte i tento návod k použití.

Používání dle určení

Nosič jízdních kol DIAMANT BIKE LIFT slouží na přepravu max. dvou jízdních kol. Smí se montovat pouze na tažné spojky přívěsu, které splňují podmínky uvedené v kapitole Podmínky pro spojku.

Kromě toho se v žádném případě nesmí překročit povolená užitečná nosnost nosiče jízdních kol. K použití dle určení patří i dodržování všech informací uvedených v tomto návodu na montáž, obzvláště dodržování bezpečnostních upozornění. Jakékoliv jiné použití se považuje za použití v rozporu s určením a může vést k věcným škodám a újmě na zdraví.

Společnost Tradekar Benelux BV nepřevzme žádné ručení za škody, které vzniknou v důsledku použití v rozporu s určením.

Vysvětlení k bezpečnostním upozorněním

V návodu jsou uvedeny následující kategorie bezpečnostních upozornění:



NEBEZPEČÍ

Pokyny se signálním slovem NEBEZPEČÍ varují před ohrožením s vysokým stupněm rizika.

Pokud jim nezabráníte, může to mít za následek smrt nebo závažná poranění.



VAROVÁNÍ

Pokyny se signálním slovem VAROVÁNÍ varují před hrozícím nebezpečím se středním stupněm rizika.

Pokud jim nezabráníte, může to mít za následek smrt nebo vážná zranění.



OPATRNE

Pokyny se signálním slovem OPATRNE varují před hrozícím nebezpečím s nízkým stupněm rizika.

Pokud jim nezabráníte, může to mít za následek menší nebo střední poranění.



POZOR!

Pokyny se slovem POZOR varují před ohrožením se vznikem věcných škod.

Pokud jim nezabráníte, může dojít k poškození výrobku nebo předmětů v jeho okolí.



UPOZORNĚNÍ

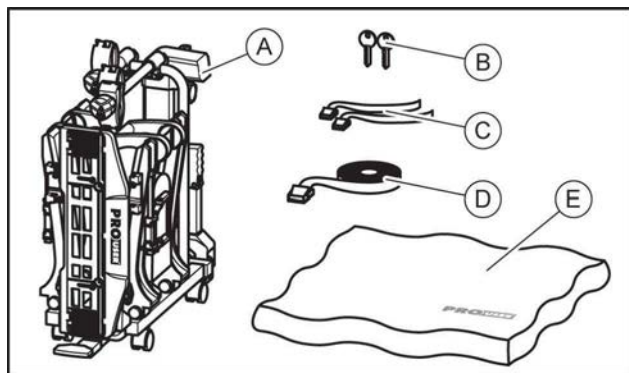
Ostatní upozornění:

Užitečný tip. Usnadňuje obsluhu nebo montáž výrobku nebo slouží pro lepší pochopení.

Příslušný použitý bezpečnostní symbol nenahrazuje text bezpečnostního upozornění.

Proto si přečtěte bezpečnostní upozornění a přesně ho dodržujte!

Rozsah dodávky



- A = nosič jízdních kol
B = 2 klíče
C = 2 bezpečnostní popruhy pro přední kola
D = 1 bezpečnostní popruh pro rám jízdního kola
E = ochranný obal

Technické údaje

Materiál:	Hliník ocel plast
Vlastní hmotnost:	25 kg
Užitečné zatížení, max.:	60 kg
Spotřeba proudu, průměrná:	2 A
Spotřeba proudu, maximální:	5,5 A
Rozměry (šxvxh), minimální:	30 × 74 × 74 cm
Rozměry (šxvxh), maximální:	135 × 74 × 74 cm
Velikost obalu (šxvxh):	81 × 77 × 33 cm

Max. užitečná nosnost nosiče jízdních kol a povolené zatížení na čepu spojky přívěsu se nesmí překročit.

Celková povolená hmotnost a povolené zatížení nápravy vozidla se v důsledku nosiče jízdních kol a nákladu nesmí překročit.

Příklady pro DIAMANT BIKE LIFT

Max. zatížení na čepu spojky přívěsu	Vlastní hmotnost nosiče jízdních kol	Max. užitečné zatížení na nosiči jízdních kol
50 kg	25 kg	25 kg
60 kg	25 kg	35 kg
75 kg	25 kg	50 kg
90 kg	25 kg	max. 60 kg !

Podmínky pro spojku



NEBEZPEČÍ

Možnost újmy na zdraví v důsledku odlomení tažné spojky přívěsu.

V důsledku namontování nosiče jízdních kol na spojku z příliš měkkého materiálu se spojka může odlomit.

- ⇒ Nosič jízdních kol montujte pouze na spojku z oceli St52, šedé litiny GG52 nebo vyšší kvality.
- ⇒ Nosič nikdy nemontujte na spojku z hliníku, jiných lehkých kovů nebo plastu

Podmínky pro spojku

Nosič jízdních kol montujte pouze na tažné spojky přívěsu, které mají následující vlastnosti:

Materiál:..... min. ocel St52 nebo šedá litina GG52

Hodnota D:..... ≥ 7,6 kN

Řiďte se pokyny výrobce spojky.

Bezpečnostní upozornění

Postupujte přesně podle návodu na montáž. V případě, že nebudete postupovat podle návodu, hrozí újma na zdraví osob a věcné škody.

Pokud byste si nebyli při montáži jisti, vyžádejte si další informace od příslušného prodejce nebo výrobce.

Výrobce ani prodejce neručí za škody, které vzniknou následkem nesprávného použití nebo nesprávné montáže.

Pravidelně kontrolujte nosič jízdních kol a příslušný náklad! Je to vaše povinnost a v případě vzniku škody za ni nese zodpovědnost.



UPOZORNĚNÍ

Tento nosič jízdních kol má evropské povolení pro provoz. Je přiložené k nosiči a při používání nosiče ho musíte mít u sebe.



UPOZORNĚNÍ

Při jízdě s namontovaným nosičem jízdních kol platí zákonná ustanovení a předpisy o přepravě zboží za vaším vozidlem.



VAROVÁNÍ

Jízda s nosičem jízdních kol ovlivňuje jízdní vlastnosti vašeho vozidla.

Újma na zdraví osob nebo věcné škody v důsledku změny jízdních vlastností vozidla.

- ⇒ Přizpůsobte rychlost jízdy novým jízdním vlastnostem vozidla.
- ⇒ Nejezděte rychleji než 130 km/h.
- ⇒ Vyhýbejte se prudkým a trhaným pohybům při řízení.
- ⇒ Nezapomeňte, že je vaše vozidlo delší než obvykle.



VAROVÁNÍ

Díly přečnívající přes okraj vozidla, příp. nosiče jízdních kol mohou během jízdy ohrozit osoby nebo zapříčinit vznik věcných škod.

Újma na zdraví osob nebo věcné škody v důsledku přečnívajících dílů.

- ⇒ Montujte pouze díly, které nepřecházejí přes okraj vozidla.



VAROVÁNÍ

Překročení max. užitečné hmotnosti nosiče jízdních kol, jakož i povoleného zatížení na čepu spojky přívěsu nebo povolené celkové hmotnosti může vést k těžkým úrazům.

Újma na zdraví osob nebo věcné škody v důsledku nadměrné hmotnosti.

- ⇒ Bezpodmínečně dodržujte údaje týkající se max. užitečného zatížení, povoleného zatížení na čepu spojky přívěsu a povolené celkové hmotnosti vašeho vozidla. Tyto údaje v žádném případě nepřekračujte.



VAROVÁNÍ

Jízda bez bezpečnostních pásů může vést k úrazům.

Újma na zdraví osob nebo věcné škody v důsledku ztráty jízdních kol.

- ⇒ Před každou jízdou zkontrolujte správnost a pevnost osazení pásu kolem jízdních kol a U-třmenu nosiče, viz kapitola „Montáž jízdních kol“.
- ⇒ Před každou jízdou zkontrolujte správnost a pevnost osazení obou pásů kolem předního a zadního kola jízdního kola.
- ⇒ Příp. upravte napnutí pásů.
- ⇒ Před každou jízdou zkontrolujte, zda nejsou použité pásy poškozené a opotřebované.
- ⇒ Poškozené nebo opotřebované pásy se před jízdou musejí vyměnit za nepoškozené pásy. Mohou se používat pouze pásy, které jsou za tím účelem schváleny společností Tradekar Benelux BV



VAROVÁNÍ

Jízda se sklopeným nosičem jízdních kol může mít za následek nehody. Pohyblivé díly nosiče jízdních kol jsou v zdrojem nebezpečí, pokud nejsou hotově smontovány.

Újma na zdraví osob nebo věcné škody v důsledku neúplně namontovaného nosiče jízdních kol.

- ⇒ Nosič jízdních kol odmontujte, pokud jej nepotřebujete.
- ⇒ Nikdy nejezděte se sklopeným nosičem jízdních kol.



VAROVÁNÍ

Krycí plachty zvyšují odpor vzduchu. Mohou se uvolnit a poletovat okolo, což může vést k vážným nehodám.

Újmy na zdraví osob a věcné škody v důsledku krycích plachet.

⇒ Nepoužívejte žádné plachty.



VAROVÁNÍ

Nosič se na spojce správně usadí až po upevnění a několika ujetých kilometrech.

Újma na zdraví osob nebo věcné škody v důsledku ztráty nosiče jízdních kol.

⇒ Upevnění nosiče kontrolujte ohledně bezpečného osazení po několika kilometrech.

⇒ Montáž zopakujte v případě uvolněného osazení.



VAROVÁNÍ

Jízda s namontovaným nosičem jízdních kol v nesjízdňém terénu může vést ke zlomení nosiče.

Újma na zdraví osob nebo věcné škody v důsledku zlomení nosiče jízdních kol.

⇒ Nosič jízdních kol nepoužívejte na nesjízdňých terénech.



POZOR

Zadní dveře by mohly narazit do nosiče jízdních kol a poškodit se.

Věcné škody v důsledku otevření zadních dveří.

⇒ Vypněte elektrické řízení zadních dveří a manipulujte s nimi manuálně.

⇒ Nosič jízdních kol před otevřením zadních dveří odklopte.



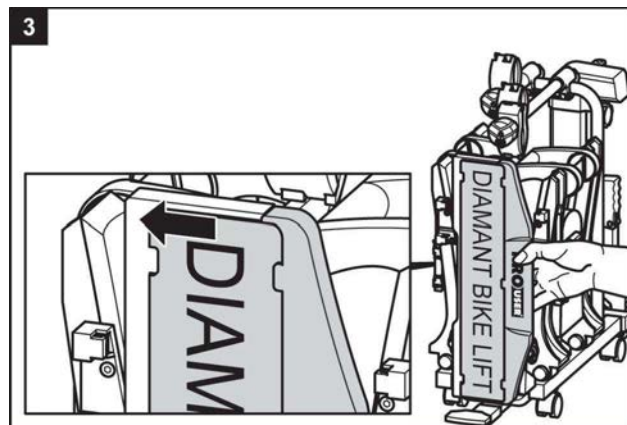
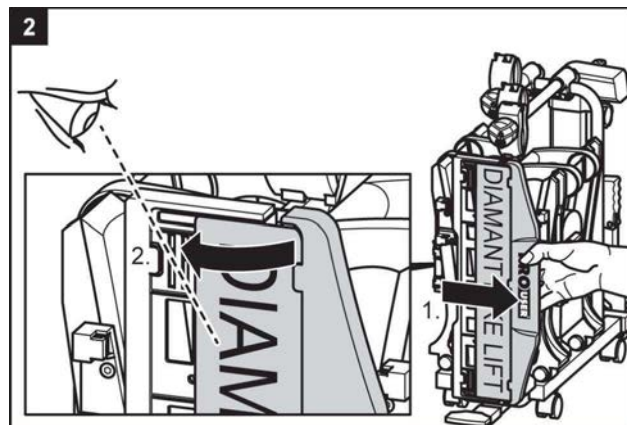
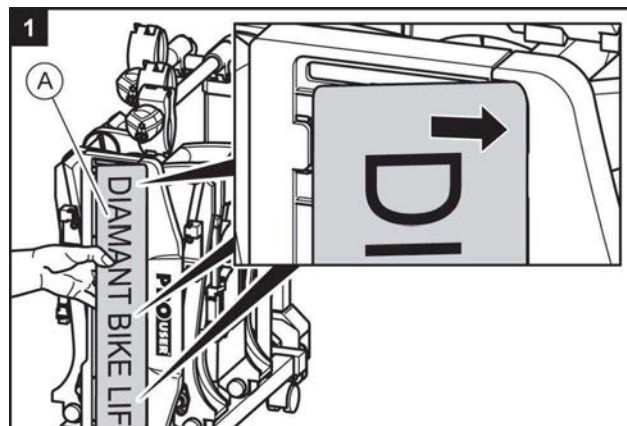
POZOR

Na nosiči nebo jízdních kolech mohou vzniknout škody, pokud se vyústění výfuku nachází přímo u nich.

Věcné škody v důsledku horkých výfukových plynů.

⇒ Příp. použijte ochrannou koncovku na výfuk.

Před prvním uvedením do provozu Montáž registrační značky nosiče jízdních kol



Montáž a použití

Montáž nosiče jízdních kol na tažnou spojku přívěsu

- ⇒ Vozidlo odstavte na rovnou plochu.
- ⇒ Zatáhněte ruční brzdu.

Různé možnosti namontování

Nosič jízdních kol můžete na tažnou spojku přívěsu namontovat dvěma způsoby.

1. Manuální zvednutí nosiče jízdních kol na tažnou spojku přívěsu.
Výhoda: rychlá montáž.
Nevýhoda: je zapotřebí vynaložit větší sílu než při montáži zabudovaným motorem.
⇒ Řiďte se kroky n 1 6 a 17 23, které jsou uvedeny v této kapitole.
2. Zvednutí nosiče jízdních kol zabudovaným motorem na tažnou spojku přívěsu
Výhoda: je zapotřebí vynaložit jen minimální sílu
Nevýhoda: delší doba montáže v porovnání s manuální montáží.
⇒ Řiďte se kroky n 1 2 a 7 23, které jsou uvedeny v této kapitole.



VAROVÁNÍ

Poškození nosiče, např. ohnutými díly, prasklinami nebo poškrábáním, znemožňují bezpečné fungování nosiče.

Újma na zdraví osob nebo věcné škody v důsledku poškozeného nosiče jízdních kol.

- ⇒ Nosič jízdních kol nemontujte, pokud se vyskytla poškození.
- ⇒ Postupujte podle popisu uvedeného v kapitole Údržba.



VAROVÁNÍ

Nečistý nebo poškozený spoj mezi nosičem jízdních kol a tažnou spojku přívěsu může vést k uvolnění nosiče jízdních kol.

Újma na zdraví osob nebo věcné škody v důsledku ztráty nosiče jízdních kol během jízdy.

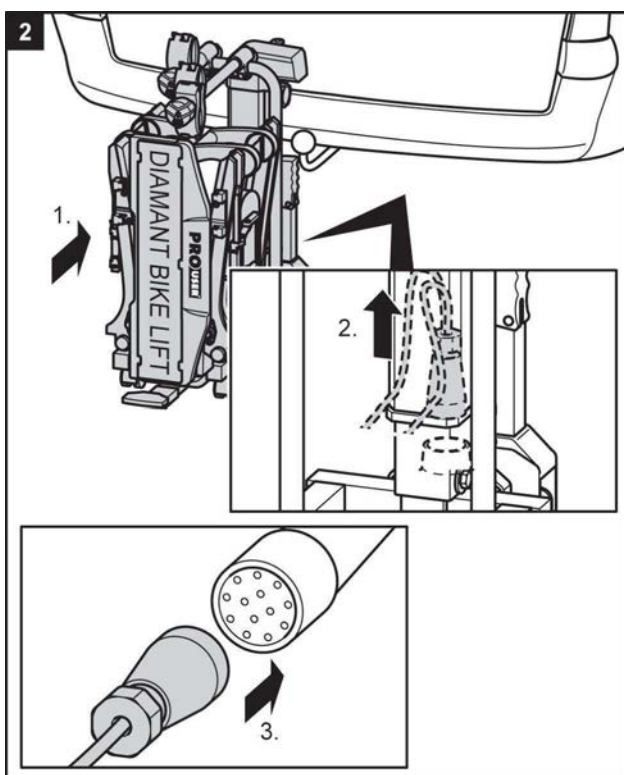
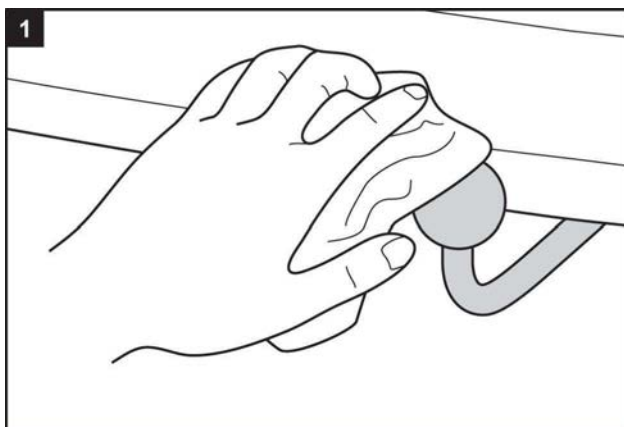
- ⇒ Vyměňte poškozenou tažnou spojku přívěsu.
- ⇒ Vyčištěním tažné spojky přívěsu odstraňte nečistoty, prach a tuk



UPOZORNĚNÍ

U spojek se na hlavici spojky často nachází vrstva laku.

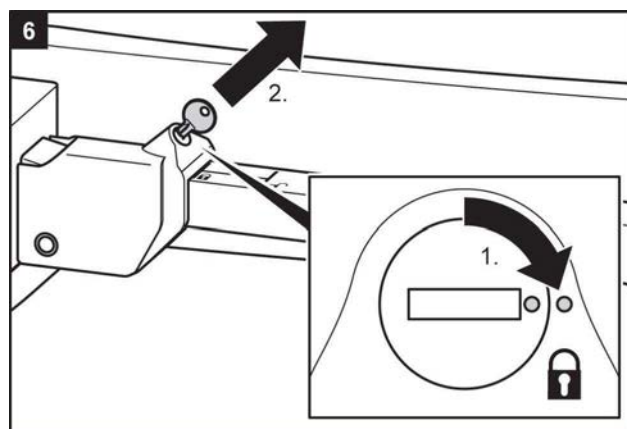
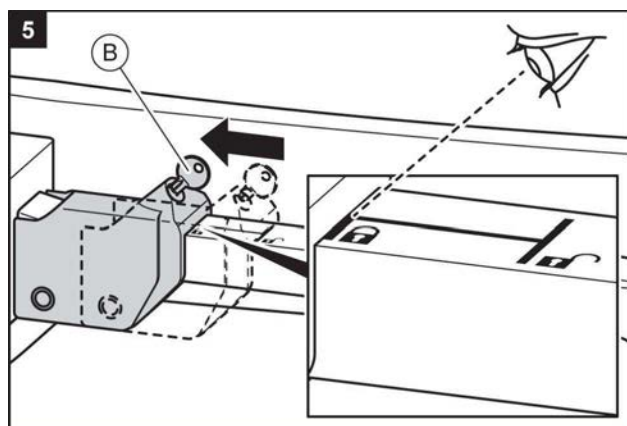
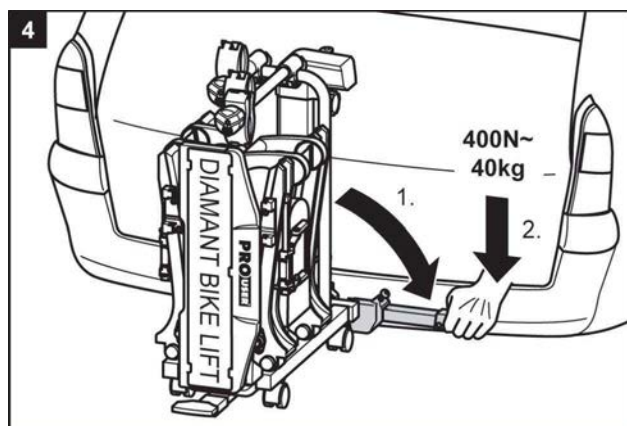
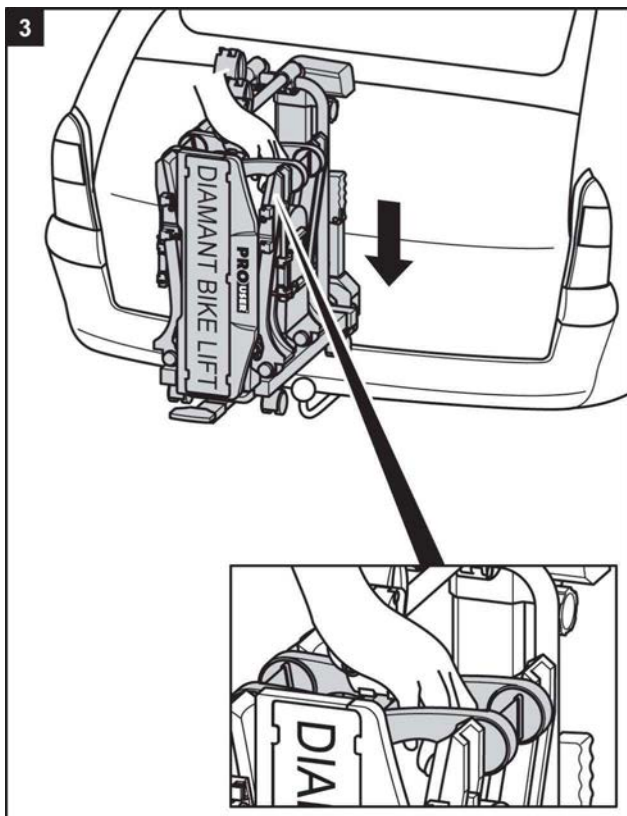
Pro dosažení co nejlepšího uchycení nosiče jízdních kol se musí tato vrstva laku opatrně odstranit. Řiďte se pokyny výrobce spojky.



- ⇒ **3** Při manuálním zvednutí se řiďte dalším pracovním krokem.

- ⇒ **7** Při zvednutí zabudovaným motorem postupujte podle pracovního kroku 7

Manuální zvednutí nosiče jízdních kol na tažnou spojku přívěsu



VAROVÁNÍ

Pokud se páka zamknutím nezajistí, mohl by se nosič jízdních kol uvolnit během jízdy z vozidla.

Újma na zdraví osob nebo věcné škody v důsledku nezajištěného nosiče jízdních kol.

- ⇒ Nosič jízdních kol uzamkněte.
- ⇒ Zkontrolujte, zda jste páku zamkli a vytáhli klíč

Uzamknutím předcházíte i případné krádeži nosiče jízdních kol.



VAROVÁNÍ

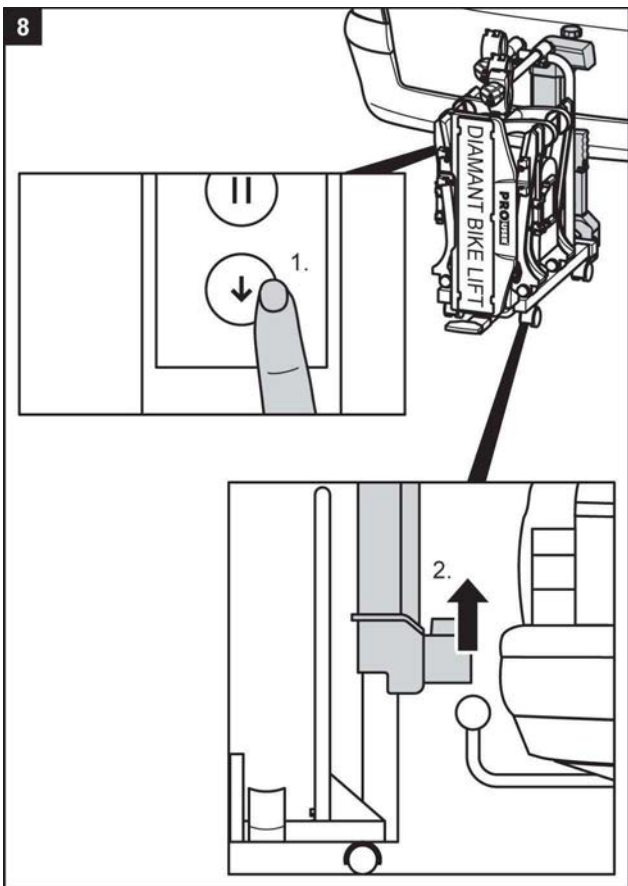
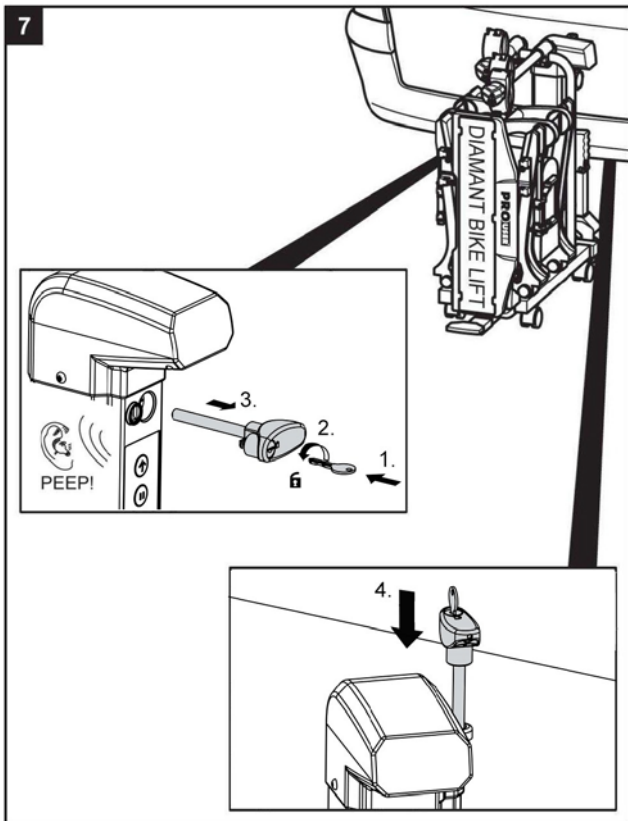
Uvolněný spoj mezi nosičem a tažnou spojku přívěsu může vést k uvolnění nosiče jízdních kol.

Újma na zdraví osob nebo věcné škody v důsledku ztráty nosiče jízdních kol během jízdy.

- ⇒ Zkontrolujte nosič jízdních kol, zda je bezpečně upevněný.
- ⇒ V případě uvolněného spoje zopakujte pracovní kroky 3 až 6. Pokud nedojde ke zlepšení, musí se případně nastavit rychlouzávěr, viz kapitola Údržba.

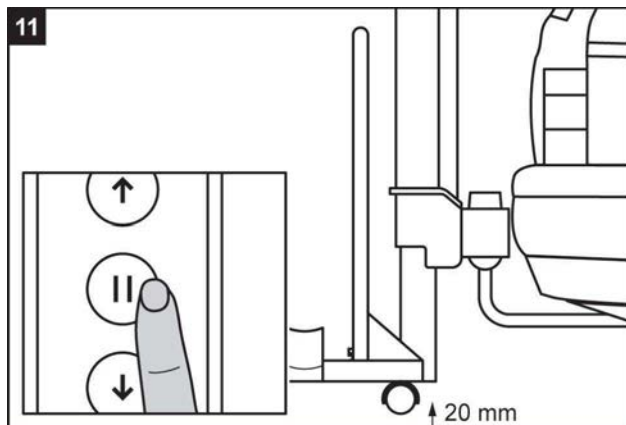
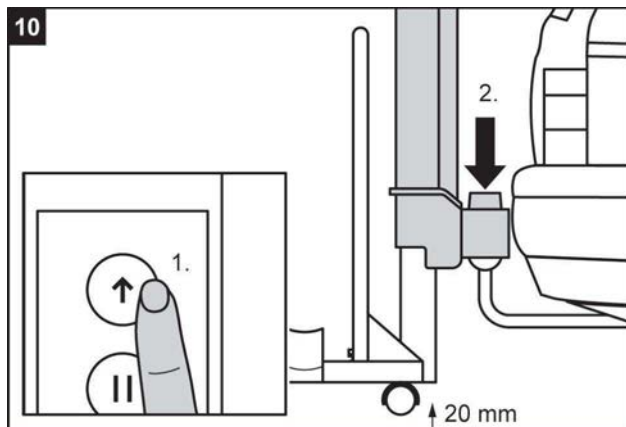
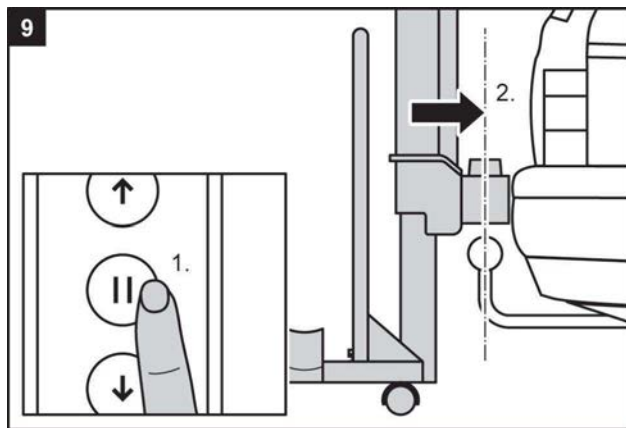
- ⇒ **17** Řiďte se postupem kroku 17 dále uvedeným v této kapitole.

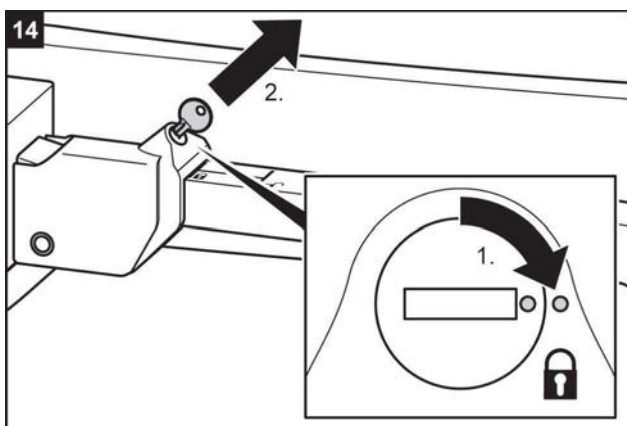
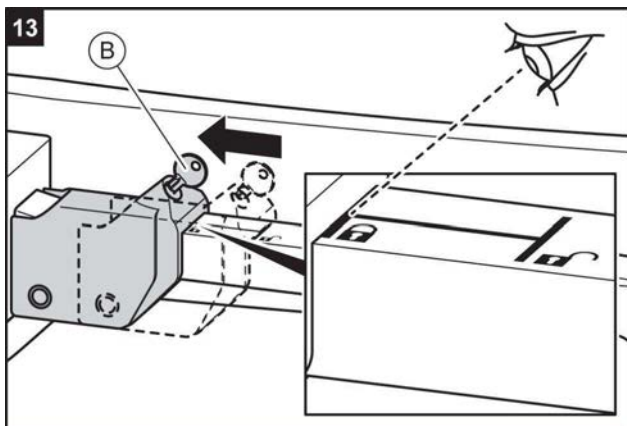
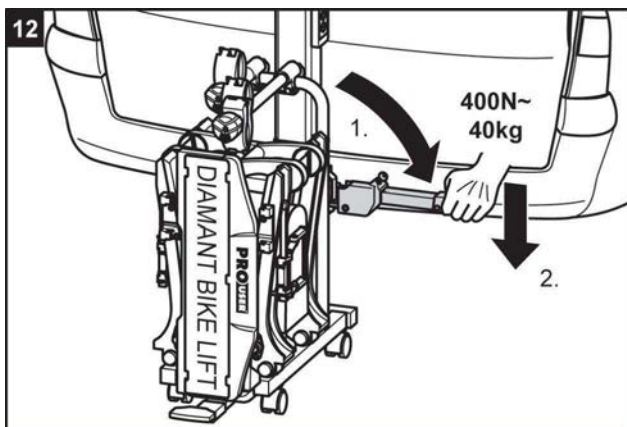
Zvednutí nosiče jízdních kol zabudovaným motorem na tažnou spojku přívěsu.



UPOZORNĚNÍ

V ojedinělých případech se může stát, že nosič jízdních kol se nebude moci dostatečně vysunout, aby se mohl posunout nad kouli závěsného zařízení, jak je popsáno v kroku 9. V takovém případě mírně nakloňte nosič jízdních kol, abyste dosáhli potřebnou výšku na závěsném zařízení.





VAROVÁNÍ

Pokud se páka zamknutím nezajistí, mohl by se nosič jízdních kol uvolnit během jízdy z vozidla.

Újma na zdraví osob nebo věcné škody v důsledku nezajištěného nosiče jízdních kol.

- ⇒ osič jízdních kol uzamkněte.
- ⇒ Zkontrolujte, zda jste páku zamkli a vytáhli klíč.

Uzamknutím předcházíte i případné krádeži nosiče jízdních kol.

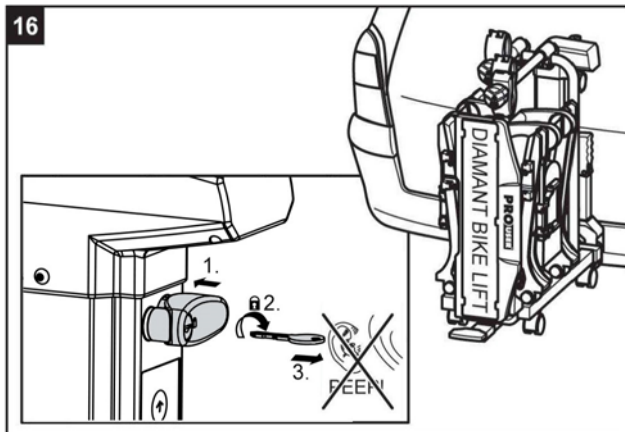
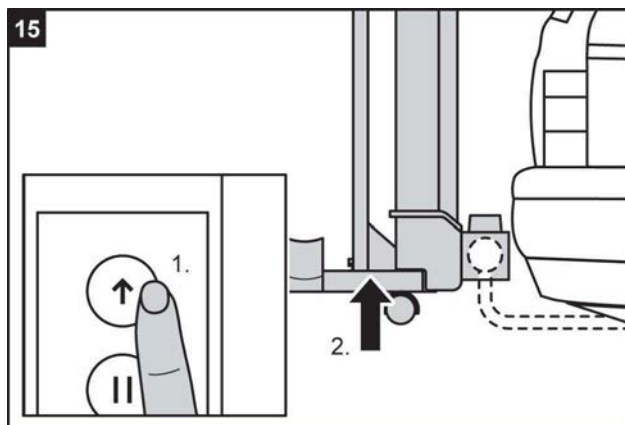


VAROVÁNÍ

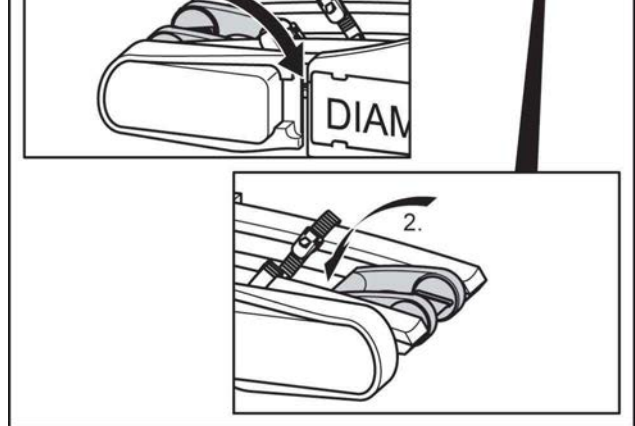
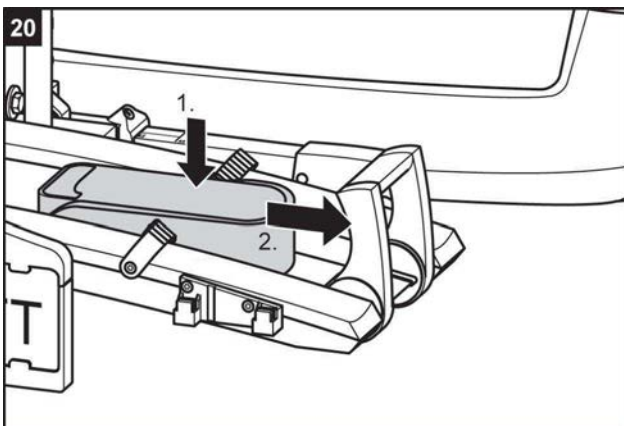
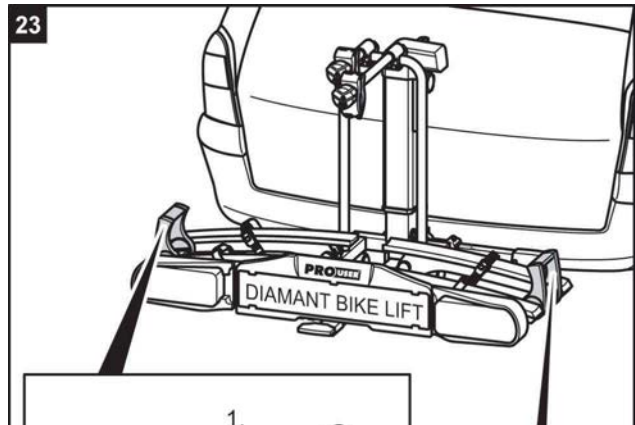
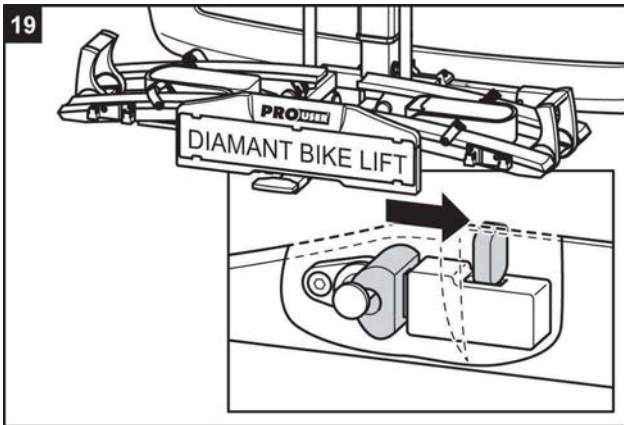
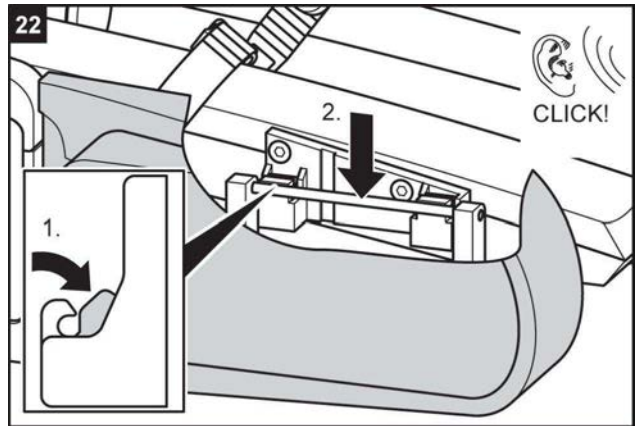
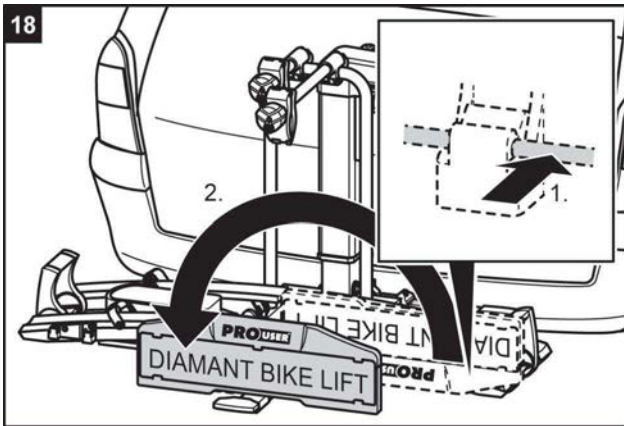
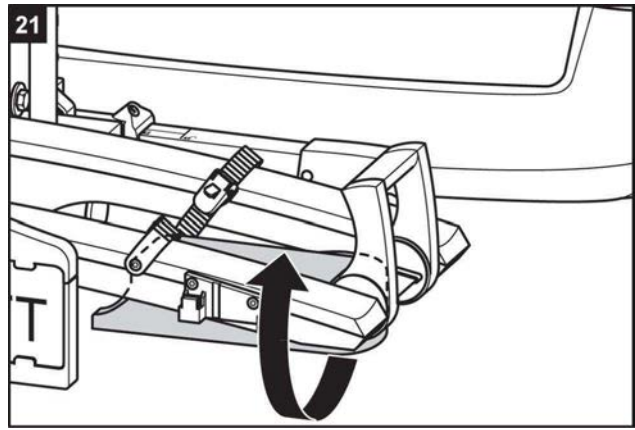
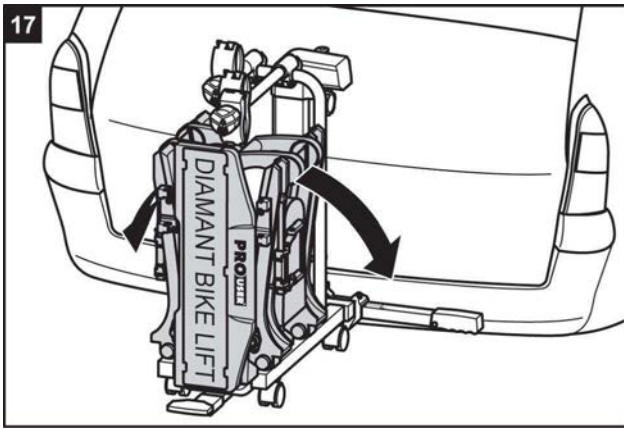
Uvolněný spoj mezi nosičem a tažnou spojkou přívěsu může vést k uvolnění nosiče jízdních kol.

Újma na zdraví osob nebo věcné škody v důsledku ztráty nosiče jízdních kol během jízdy.

- ⇒ Zkontrolujte nosič jízdních kol, zda je bezpečně upevněný.
- ⇒ V případě uvolněného spoje zopakujte pracovní kroky 1 až 14. Pokud nedojde ke zlepšení, musí se případně nastavit rychlouzávěr, viz kapitola Údržba.



- ⇒ Od následujícího kroku je pořadí montáže pro manuální a automatické zvednutí identické.





VAROVÁNÍ

Jízda bez funkčního osvětlovacího zařízení může vést k nehodám.

Újma na zdraví osob v důsledku nezpozorování jinými účastníky silniční dopravy.

- ⇒ Před začátkem každé jízdy zkontrolujte správnou funkci osvětlení.
- ⇒ Vyměňte příp. defektní žárovky.
- ⇒ Zkontrolujte spoje mezi konektorem a spojkou.

Spustit a zvednout nosič jízdních kol

Spustit nosič jízdních kol



VAROVÁNÍ

Nezvednutý nebo nezajištěný nosič jízdních kol se může zachytit na překážkách.

Újma na zdraví osob nebo věcné škody v důsledku ztráty nosiče jízdních kol během jízdy.

- ⇒ Před každou jízdou zvedněte nosič jízdních kol až do koncové polohy.
- ⇒ Bezpodmínečně zajistěte nosič jízdních kol pomocí pojistného kolíku, přitom se řiďte popisem uvedeným pod „Zvednutí nosiče jízdních kol“.

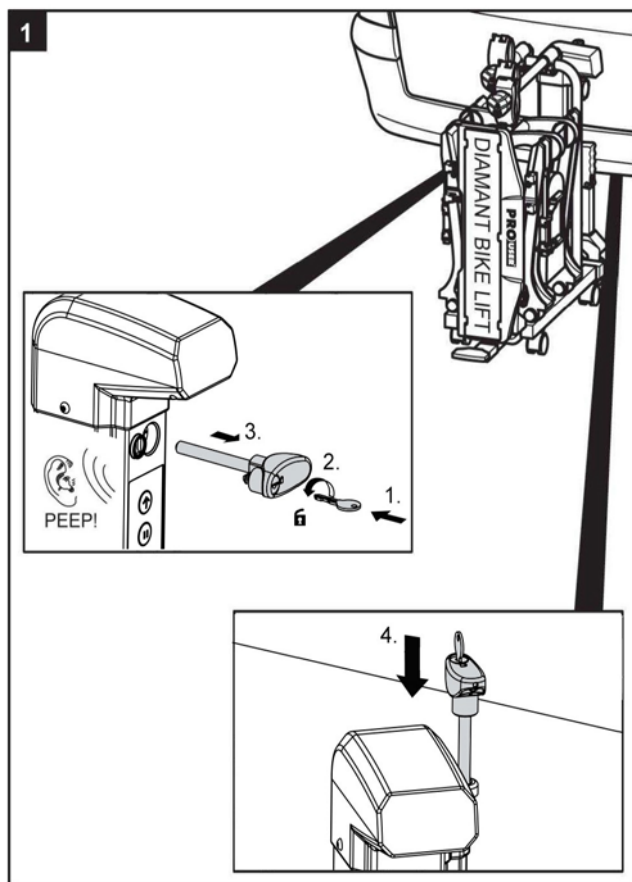


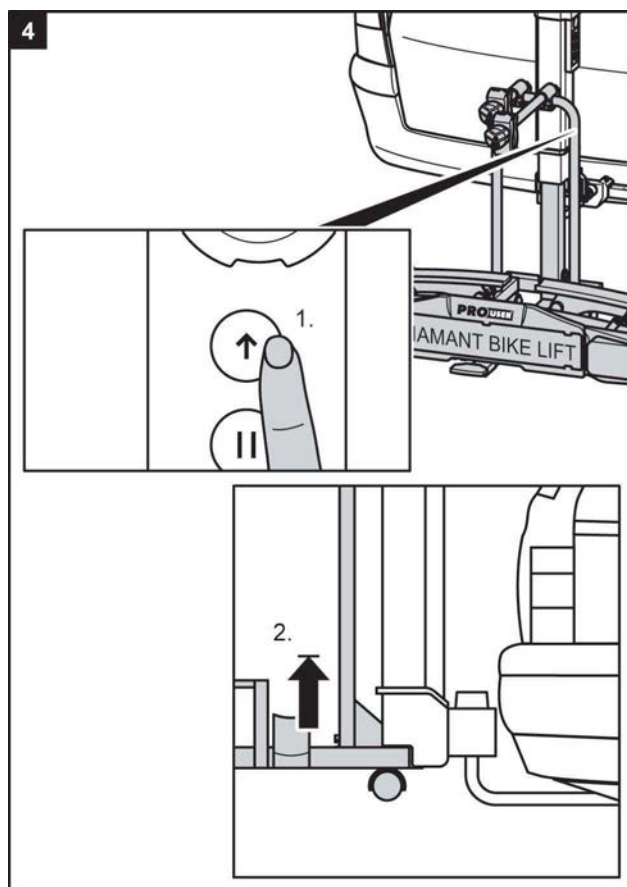
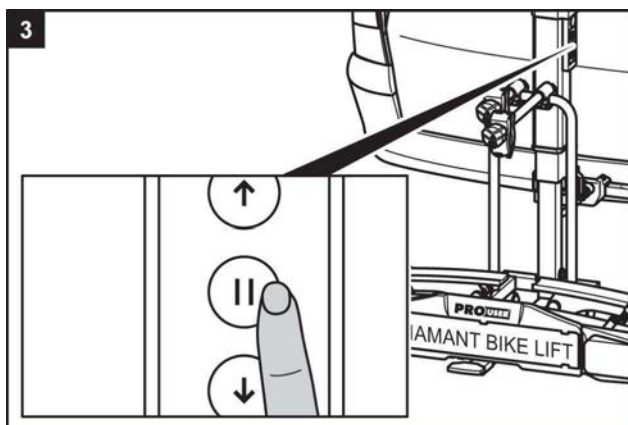
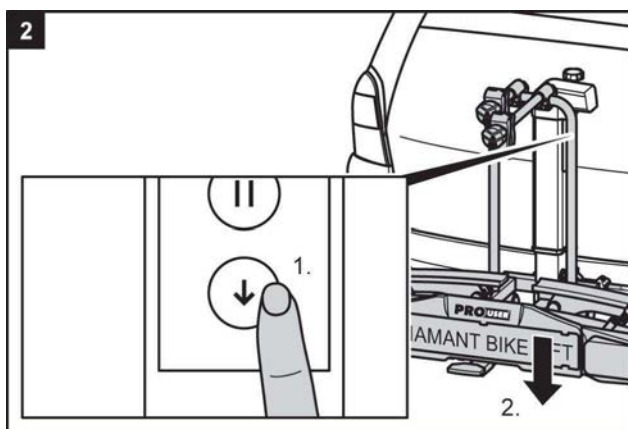
OPATRŇE

Části těla nebo předměty, které se při posouvání dolů nacházejí pod nosičem, se mohou přitlačit.

Újma na zdraví osob nebo věcné škody v důsledku spuštění nosiče dolů.

- ⇒ Ujistěte se, že se pod nosičem nic nenachází.
- ⇒ Dodržujte bezpečnou vzdálenost od vašeho těla.





Zvednout a zajistit nosič jízdních kol

- ⇒ Zvedněte nosič jízdních kol až na doraz.
- ⇒ Namontujte bezpečnostní kolík.
Kolík lze namontovat pouze v tom případě, pokud se nosič jízdních kol nachází v horní koncové poloze.
- ⇒ Po namontování pojistného kolíku pomine výstražný tón.

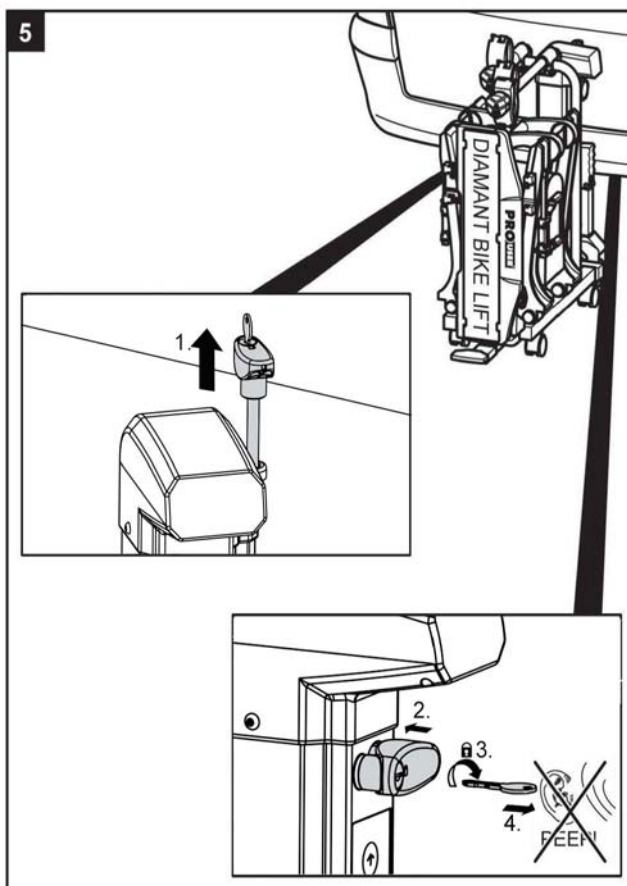


VAROVÁNÍ

Přesunutí nosiče dolů během jízdy může způsobit vážné nehody

Újmy na zdraví osob nebo věcné škody posunutím nosiče během jízdy dolů.

- ⇒ Ujistěte se, že se pojistný kolík po zvednutí nahoru úplně zasunul.
- ⇒ Pokud by kolík nebyl na začátku jízdy úplně zasunutý, zazní výstražný tón.
- ⇒ Případně ještě jednou povolte pojistný kolík, posuňte nosič jízdních kol až na doraz nahoru a poté kolík úplně zasuňte dovnitř.



Upevnit jízdní kola

- ⇒ Nejdříve posuňte odstavnou plochu pro nosič jízdních kol dolů podle kapitoly „Spuštění nosiče jízdních kol dolů“



VAROVÁNÍ

Díly jízdních kol, které nebyly pevně sešroubovány, se během jízdy mohou uvolnit.

Možné újmy na zdraví osob nebo věcné škody v důsledku poletujících dílů.

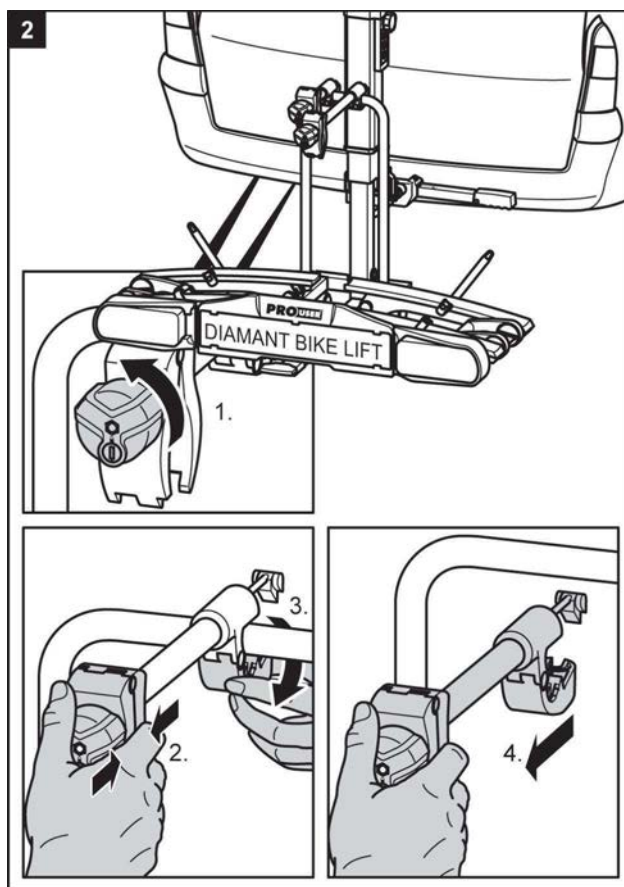
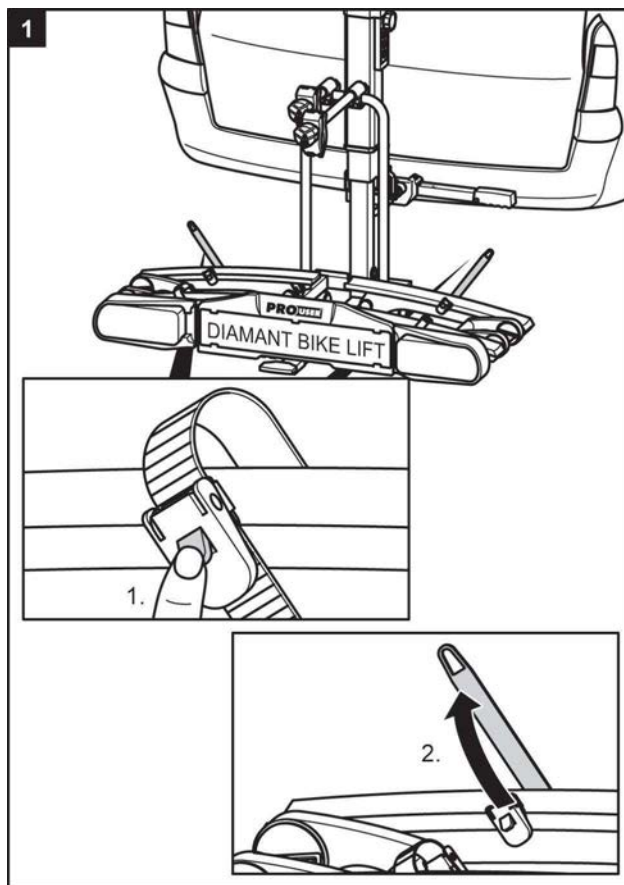
- ⇒ Odstraňte všechny díly, které nejsou pevně spojeny s jízdním kolem, např. hustilky, tašky na kolo, navigační přístroje, baterie nebo akumulátory.
- ⇒ Odstraňte i všechny díly, které vytvářejí dodatečný odpor vzduchu, jako např. košíky a dětské sedačky.

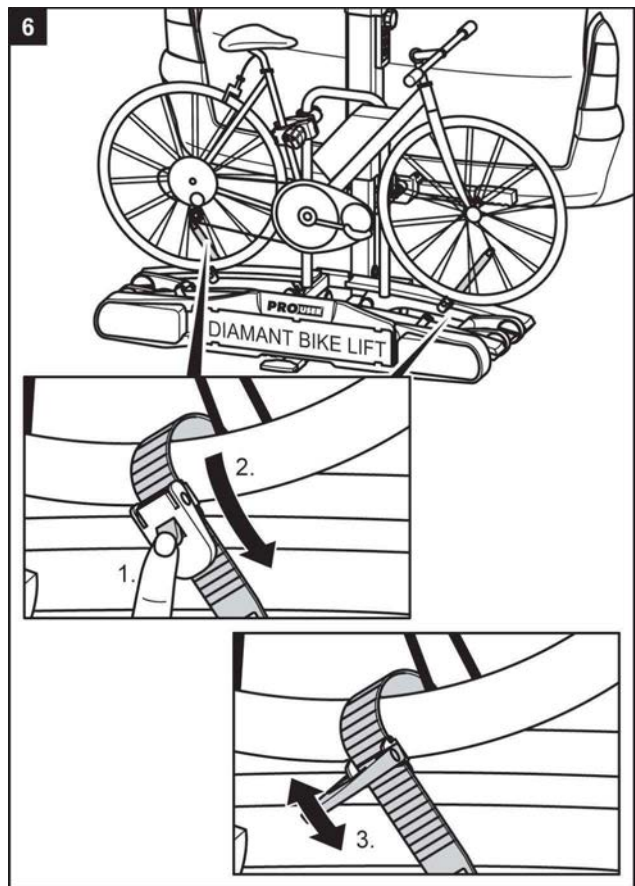
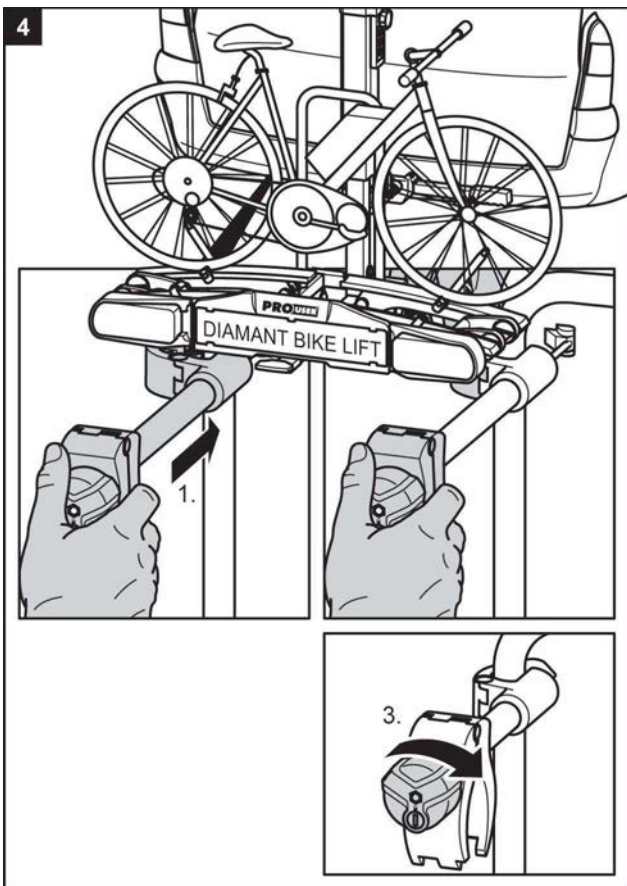
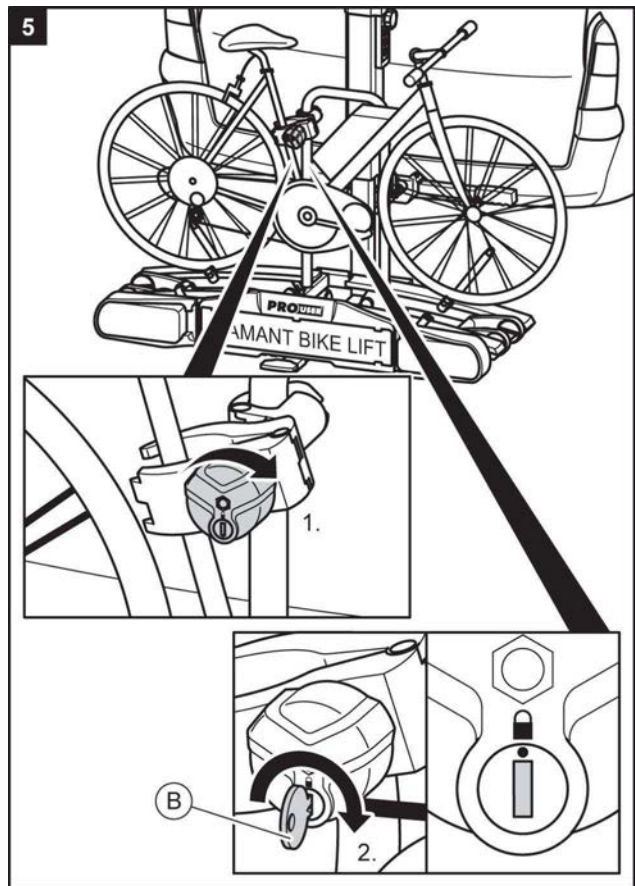
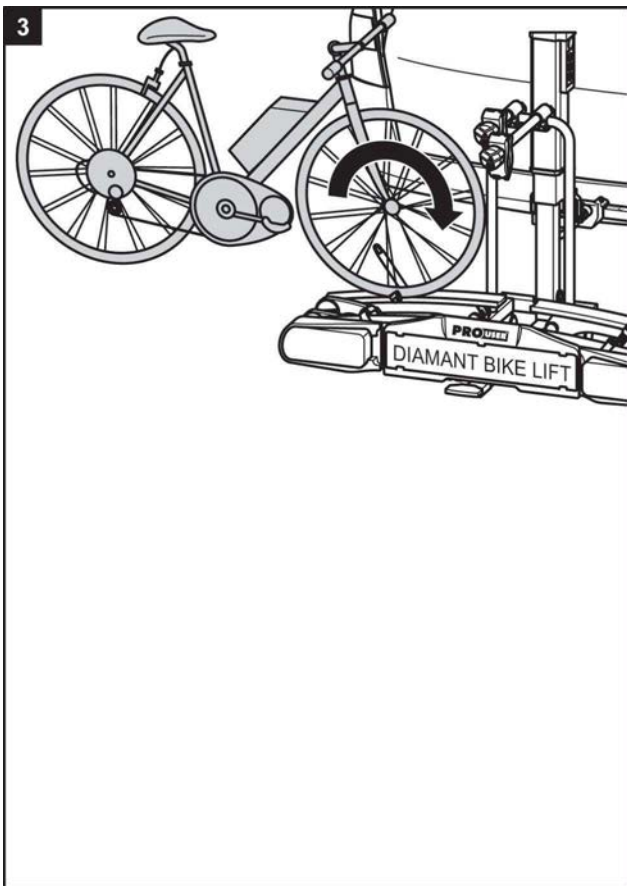


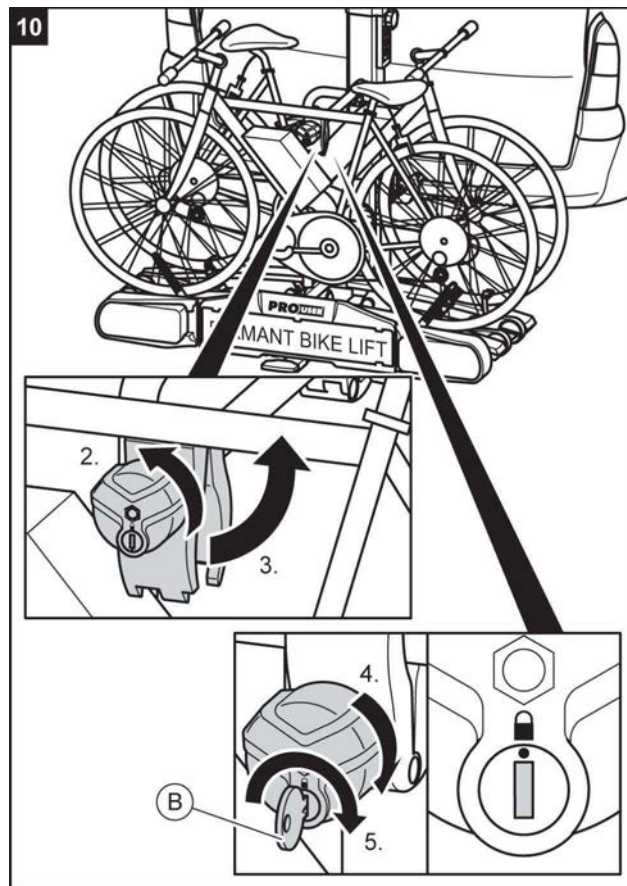
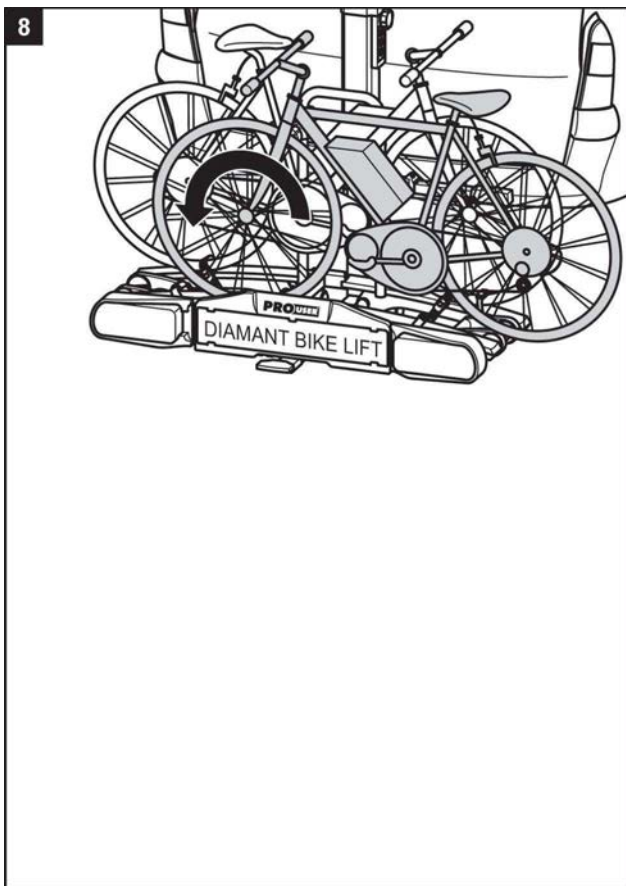
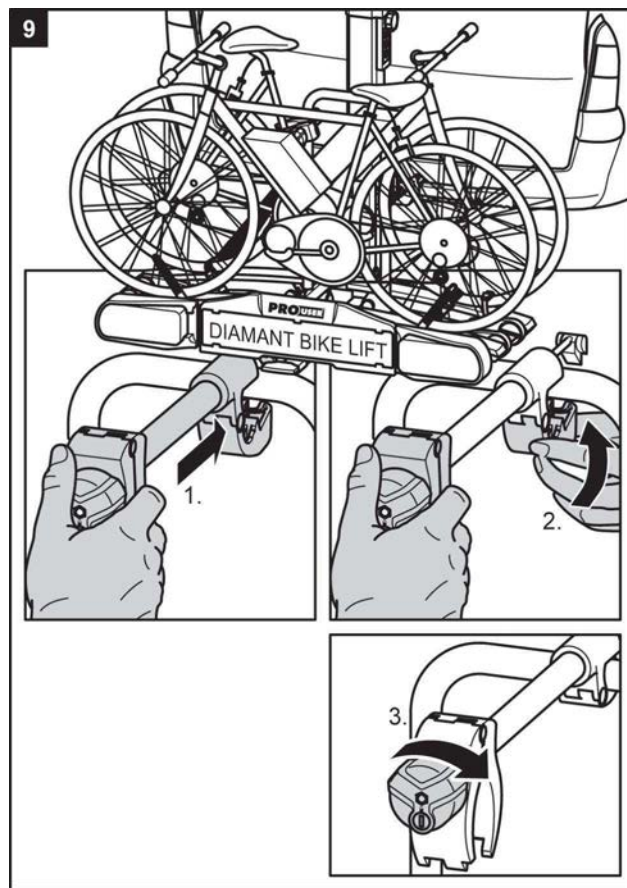
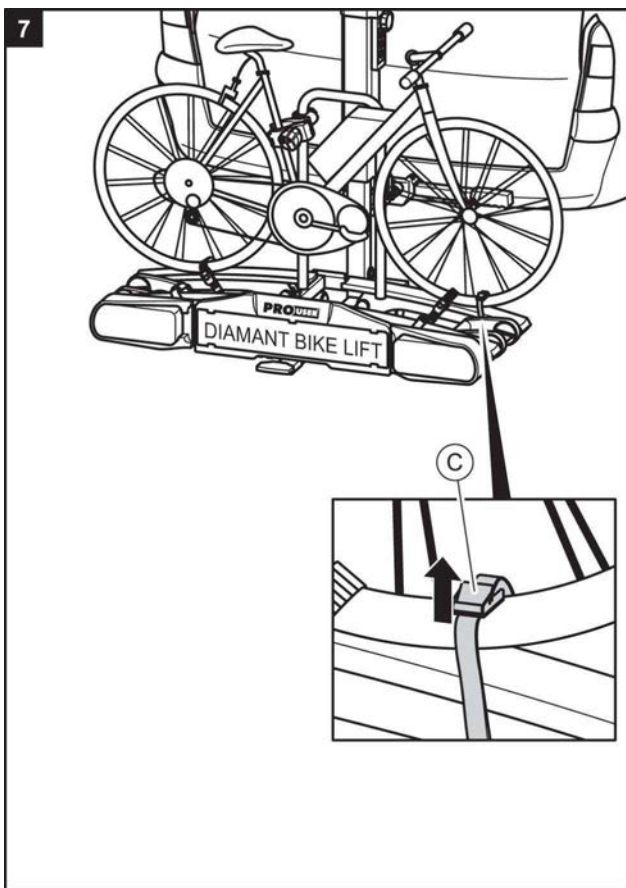
UPOZORNĚNÍ

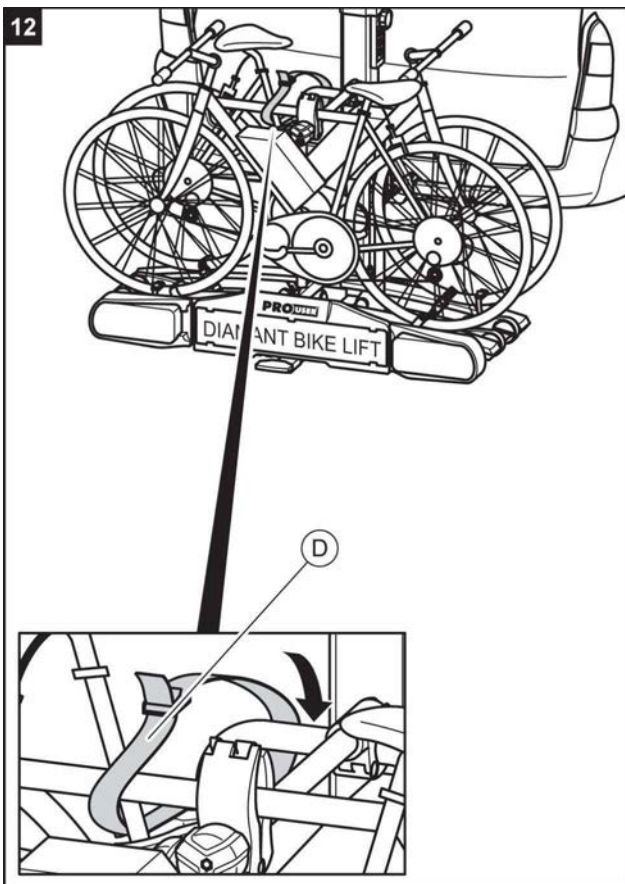
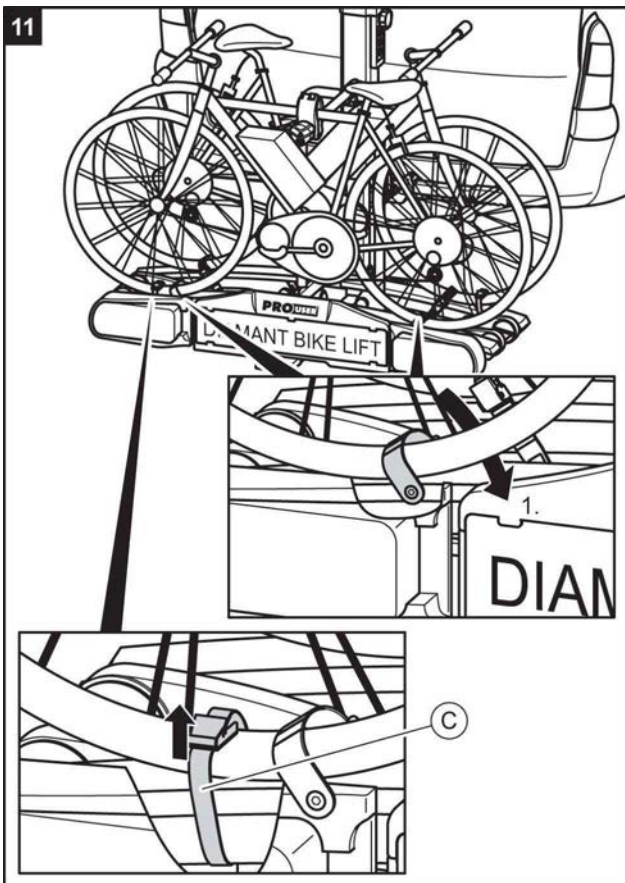
Abyste vylepšili jízdní vlastnosti vašeho vozidla, přimontujte nejdříve nejtěžší jízdní kolo.

Kromě toho byste měli v případě, že montujete jen jedno jízdní kolo, vložit jízdní kolo do kolejnice, která se nachází nejbližší k zadní části vozidla.









VAROVÁNÍ

Jízda bez bezpečnostních pásů může vést k úrazům.

Újma na zdraví osob nebo věcné škody v důsledku ztráty jízdních kol.

- ⇒ Před každou jízdou zkontrolujte správné a pevné osazení pásů kolem jízdních kol a U-třmenu nosiče, viz krok 12 uvedený v této kapitole.
- ⇒ Před každou jízdou zkontrolujte správnost a pevnost osazení obou pásů kolem předního a zadního kola jízdního kola.
- ⇒ Příp. upravte napnutí pásů.
- ⇒ Před každou jízdou zkontrolujte, zda nejsou použité pásy poškozené a opotřebované.
- ⇒ Poškozené nebo opotřebované pásy se před jízdou musejí vyměnit za nepoškozené pásy. Mohou se používat pouze pásy, které jsou za tím účelem schváleny společností Tradekar Benelux BV.



VAROVÁNÍ

Volný spoj mezi nosičem a jízdním kolem může vést k uvolnění spoje a ztrátě jízdního kola.

Újma na zdraví nebo věcné škody v důsledku ztráty jízdního kola během jízdy.

- ⇒ Zkontrolujte nosič jízdních kol, zda je bezpečně kompletně upevněný.
- ⇒ V případě uvolněného spoje zopakujte pracovní kroky 1 až 12 této kapitoly

- ⇒ Nyní posuňte nosič jízdních kol nahoru podle popisu, který je uvedený v kapitole „Zvednutí nosiče jízdních kol“.



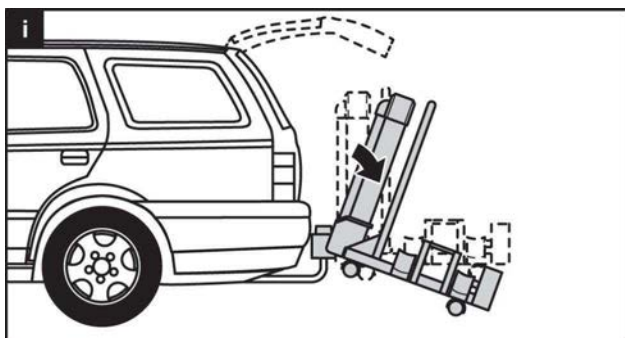
VAROVÁNÍ

Nezvednutý nebo nezajištěný nosič jízdních kol se může zachytit na překážkách.

Újma na zdraví osob nebo věcné škody v důsledku ztráty nosiče jízdních kol během jízdy.

- ⇒ Před každou jízdou zvedněte nosič jízdních kol až do koncové polohy.
- ⇒ Bezpodmínečně zajistěte nosič jízdních kol pomocí pojistného kolíku, přitom se řiďte popisem uvedeným pod „Zvednutí nosiče jízdních kol“.

Překlopení nosiče jízdních kol, přístup do zavazadlového prostoru



OPATRNĚ

Zadní dveře by mohly narazit do nosiče jízdních kol a poškodit se.

Věcné škody v důsledku otevření zadních dveří.

- ⇒ Vypněte elektrické řízení zadních dveří a manipulujte s nimi manuálně.
- ⇒ Nosič jízdních kol před otevřením zadních dveří odklopte.

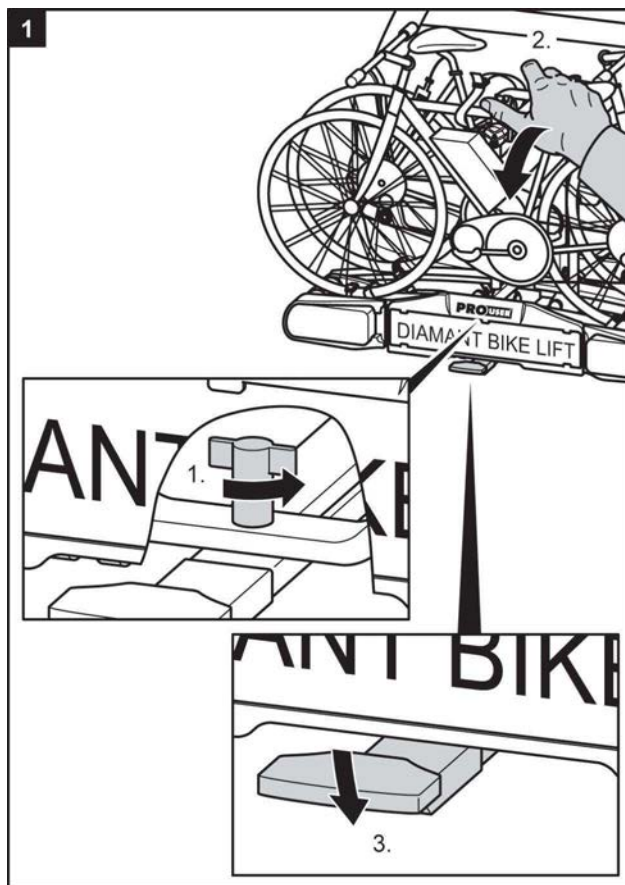


OPATRNĚ

Újma na zdraví a věcné škody v důsledku náhlého sklopení.

Části těla nebo předměty, které se při sklopení dolů nacházejí pod nosičem, se mohou přitlačit.

- ⇒ Ujistěte se, že se pod nosičem nic nenachází.
- ⇒ Dávejte pozor na tělo, především hlavu, dodržujte bezpečnostní vzdálenost.
- ⇒ Povolte blokování (1.) Nosič přidržte při sklopení za U-tržmen (2.). Nohou povolte blokování (3.) a překlopte nosič rukou směrem dolů.

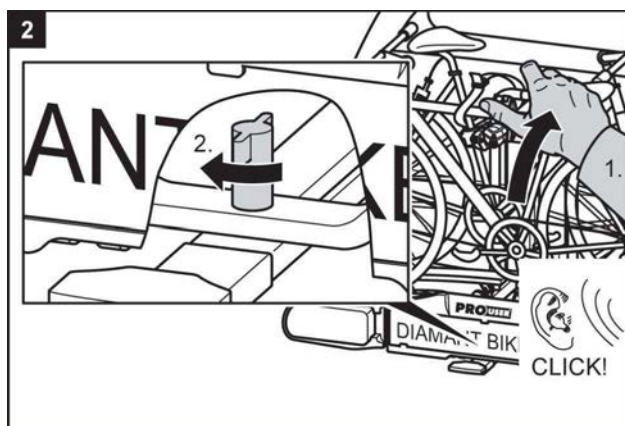


OPATRNĚ

Možné újmy na zdraví a věcné škody sklopením.

Části těla nebo předměty, které se nacházejí mezi nosičem a vozidlem, se mohou přitlačit.

- ⇒ Ujistěte se, že mezi nosičem a vozidlem se nic nenachází.
- ⇒ Odstraňte vše v prostoru mezi nosičem a vozidlem.



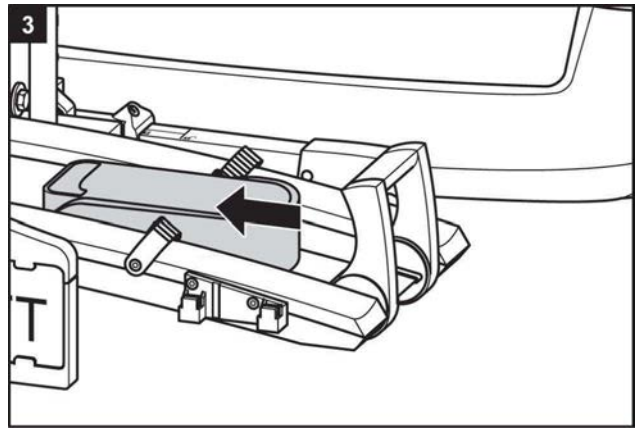
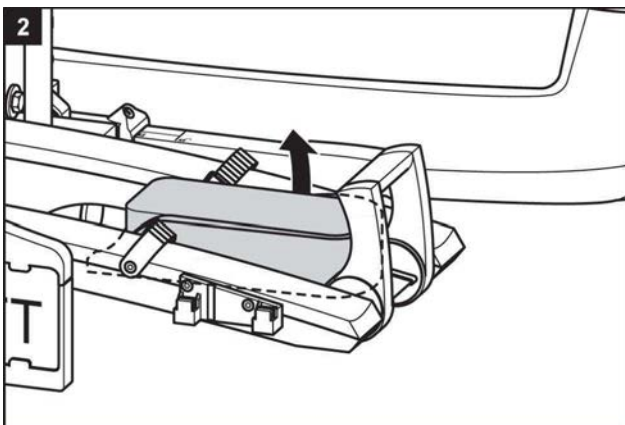
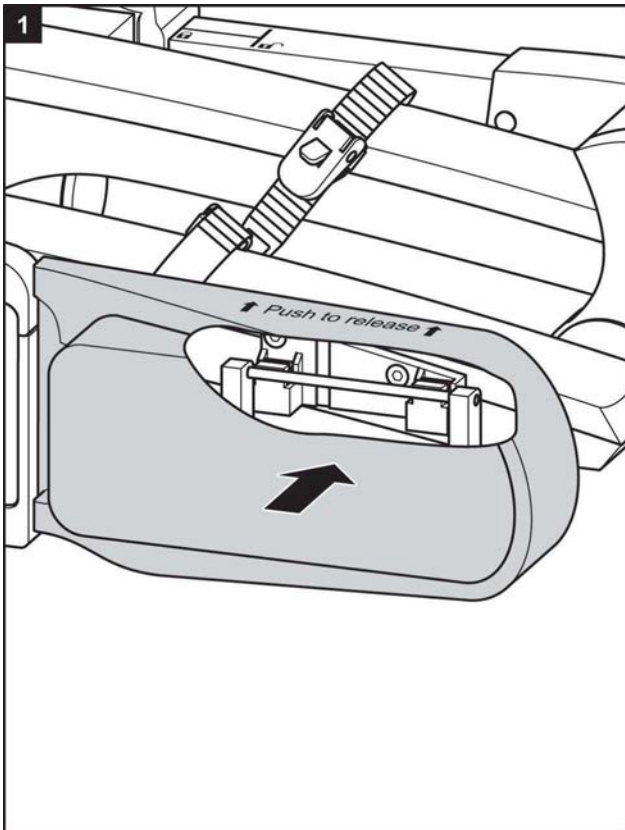
**VAROVÁNÍ**

Nevyklopený nosič jízdních kol může vést k odtržení nosiče nebo spojky.

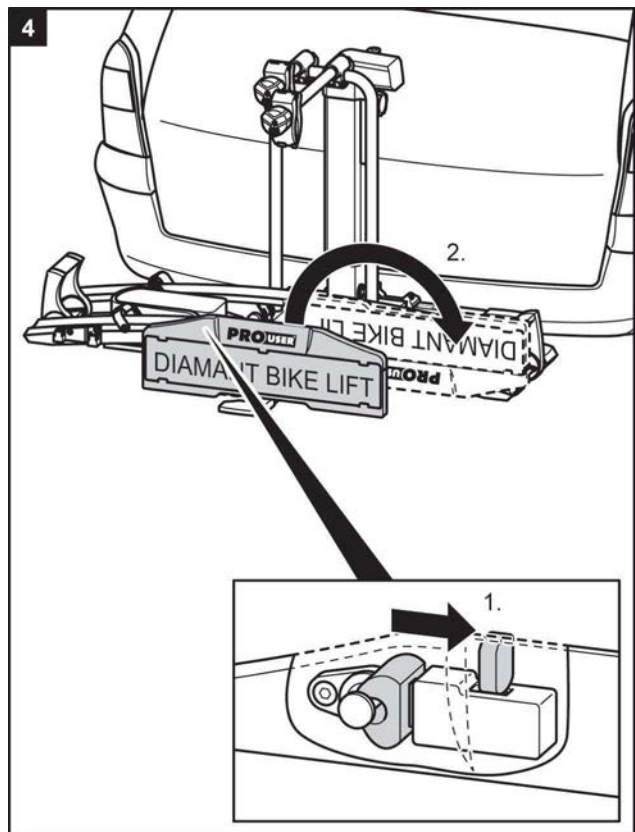
Zkontrolujte, zda je nosič jízdních kol správně zaaretovaný. Případně zabezpečte aretaci nosiče podle výše uvedeného postupu.

⇒ Před jízdou vyklopte nosič nahoru.

⇒ Zkontrolujte, zda je nosič jízdních kol správně zaaretovaný. Případně zabezpečte aretaci nosiče podle výše uvedeného postupu.

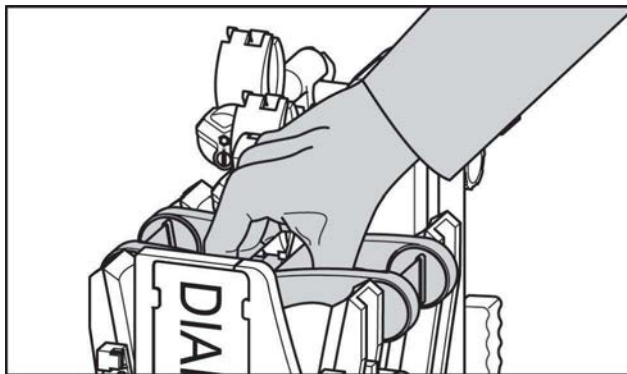
Demontáž nosiče jízdních kol

⇒ Nejdříve povolte aretační čepza držákem registrační značky.

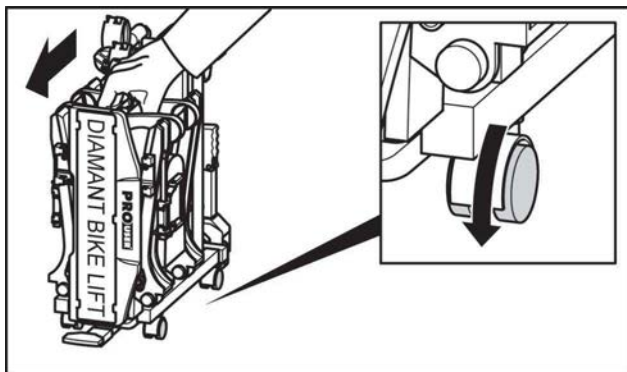


⇒ Při sejmutí nosiče jízdních kol poté postupujte v obráceném pořadí montážního postupu.

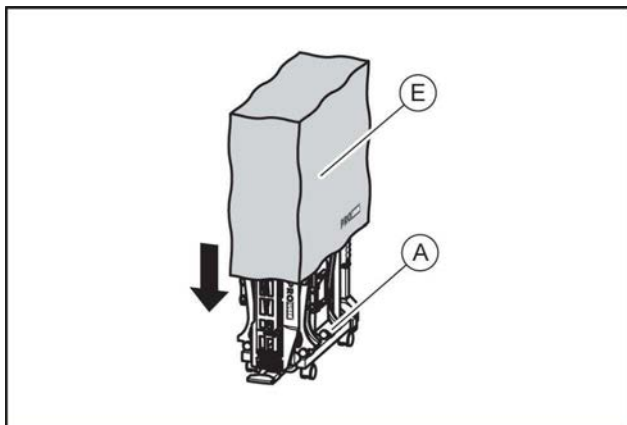
Nošení nosiče jízdních kol



Kolečka nosiče jízdních kol



Uložení nosiče jízdních kol do ochranného obalu



Čištění a údržba

Nosič jízdních kol se dá očistit jemným čisticím prostředkem, teplou vodou a/nebo jemnou utěrkou. Nejdříve odstraňte hrubou nečistotu a prach. Nepoužívejte rozpouštědla ani podobné čisticí přípravky, protože mohou poškodit nosič jízdních kol.

Nosič jízdních kol nechte uschnout bez použití jakýchkoliv pomůcek. Pro urychlení procesu sušení nepoužívejte fén ani jiná vyhřevná tělesa. Nosič jízdních kol čistěte v pobřežní oblasti a při používání v zimě pravidelně, abyste smyli sůl, a tím prodloužili jeho životnost.

Nosič jízdních kol uskladněte při delší době bez používání (např. přes zimu) na suchém a chráněném místě, aby se prodloužila jeho životnost.

Údržba

Před každou jízdou zkontrolujte nosič jízdních kol ohledně opotřebování. Obzvláště se musejí vyměnit vadné kovové díly a upínací řemeny.

Ohledně výměny dílů se obraťte na náš zákaznický servis.

Jakákoliv změna originálních dílů a materiálů nebo změna konstrukce nosiče jízdních kol může negativně ovlivnit bezpečnost a výkonnost.

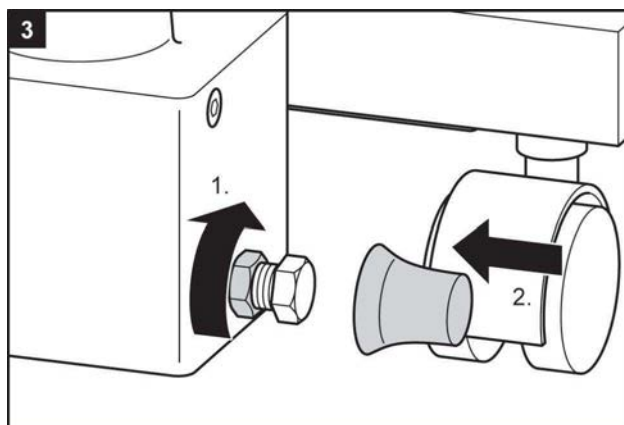
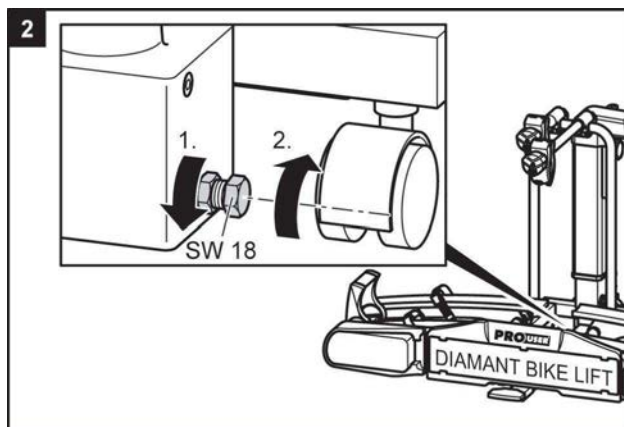
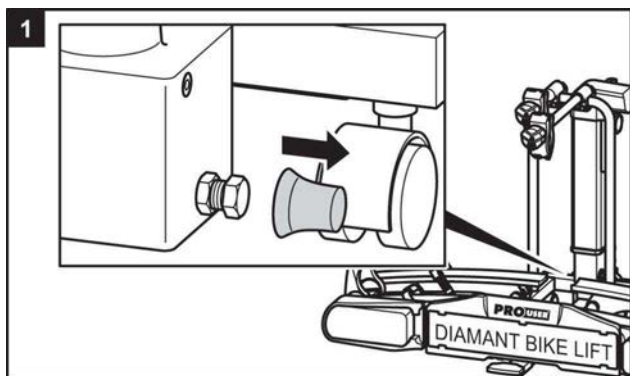
Ocelové díly nosiče jízdních kol byly ve výrobě ošetřeny práškovým lakovým nátěrem proti korozi. Pokud je tato vrstva laku poškozena, zajistěte co nejrychleji profesionální odstranění poškození.

Za běžných podmínek a používání stačí nosič jízdních kol jen očistit, jinak nevyžaduje žádnou údržbu.

Nastavení rychlouzávěru

Tuto údržbu provádějte pouze tehdy, pokud se nosič jízdních kol nedá pevně namontovat na tažnou spojku přívěsu tak, jak je uvedeno v kapitole Montáž.

- ⇒ Nosič jízdních kol sejměte z tažné spojky přívěsu podle popisu v kapitole Demontáž.
- ⇒ Stáhněte ochranný kryt proti prachu.
- ⇒ Mírně povolte pojistnou matici, jak je znázorněno na obrázku.
- ⇒ Nastavovací šroub otočte o čtvrt otáčky dovnitř.
- ⇒ Stáhněte ochranný kryt proti prachu.
- ⇒ Zkontrolujte, zda je nyní nosič pevně usazený na tažné spojce přívěsu, podle popisu uvedeném v kapitole Montáž. Pokud nikoliv, zopakujte výše uvedené kroky.



Likvidace

Při likvidaci dodržujte místní úřední předpisy.

Obal zlikvidujte po roztřídění ve vyhrazených sběrných nádobách.

Ohledně podrobnějších informací se informujte u komunální sběry.

Kontakt

Tradekar Benelux BV ČR, spol. s r.o.

Zápská 1857

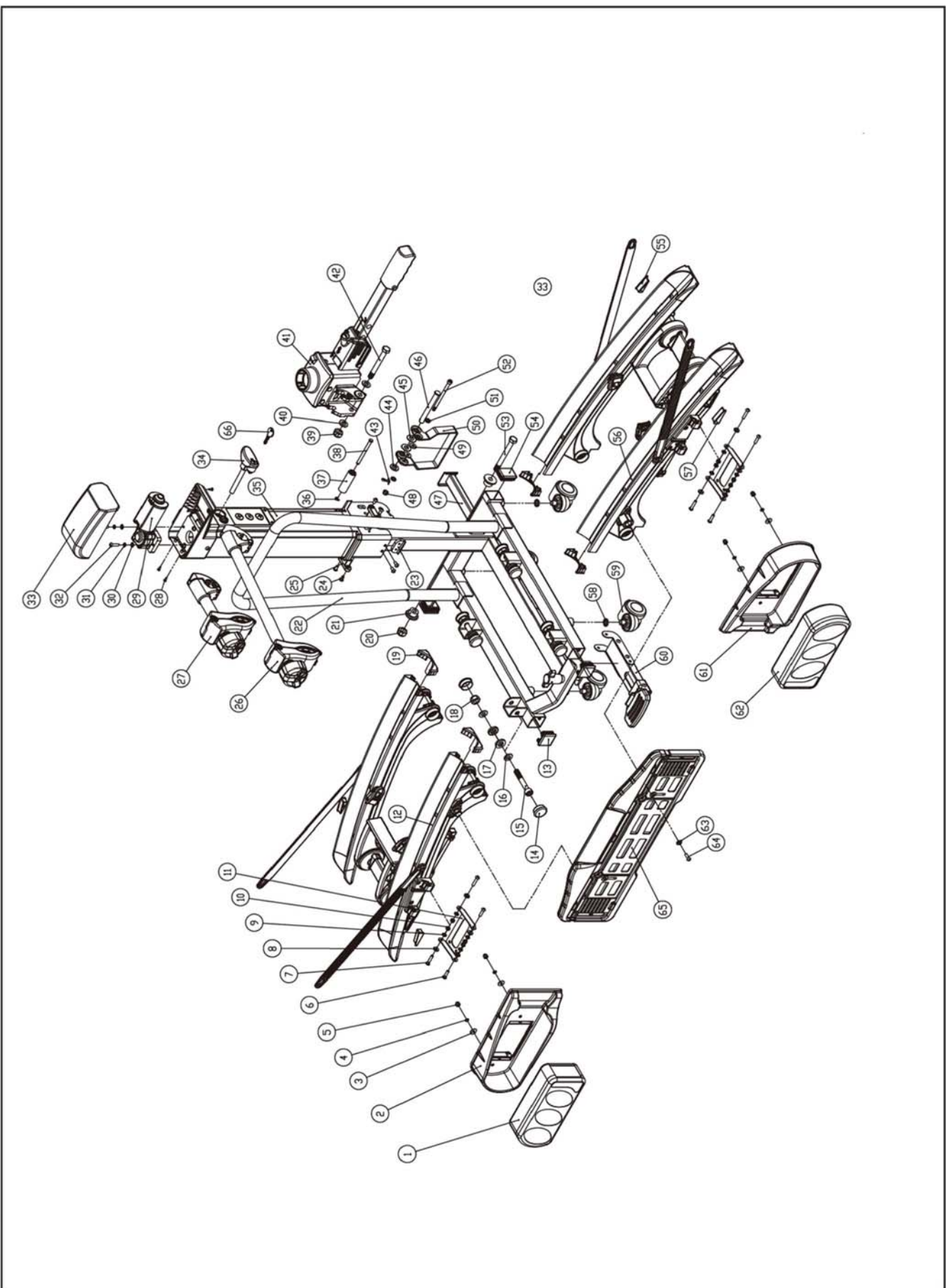
Brandýs nad Labem

CZ 250 01

Zákaznická linka:

Telephone: +420_326_900_800

E-mail: bjednavky@eur.Tradekar Benelux BV.com



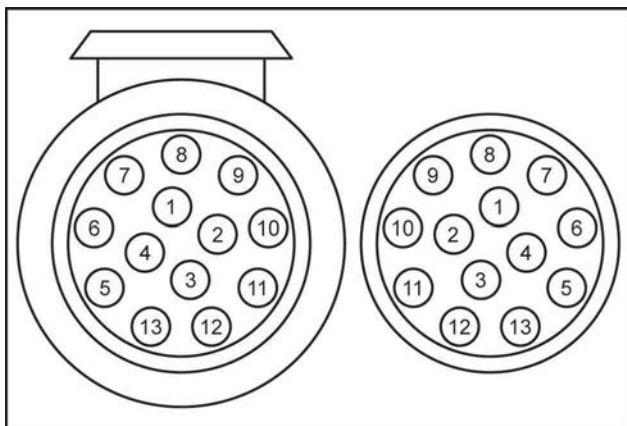
Pos.	Menge	Bezeichnung
1	1	Lamp complete right
2	1	Lamp guard right
3	4	Washer M5
4	4	Spring washer M5
5	4	Capped nut M5
6	4	Screw M5X20
7	4	Screw M5X25
8	8	Nylon washer M5
9	8	Washer M5
10	8	Self-locking nut M5
11	2	Lamp countersink
12	1	Left wheel rail with tension belt and carrier handle
13	2	Stopper for Nr.22,35X35mm
14	8	Round stopper for Nr.12
15	4	Bolt M10X65
16	8	Washer M10
17	8	Nylon washer M10
18	4	Self-locking nut M10
19	4	End cap aluminium rail interior
20	1	Self-locking nut M10
21	2	Stopper bearing pad
22	1	Carrier table bracket and U-bracket
23	1	Small plastic stopper 1
24	6	Screw M5X10
25	2	Small plastic stopper 2
26	1	Lock bracket long
27	1	Lock bracket short
28	4	Screw ST 2.9X9.5
29	1	Motor
30	2	Washer M5
31	2	Spring washer M5
32	2	Screw M5X20
33	1	Plastic cover for lift bracket

Pos.	Menge	Bezeichnung
34	1	Safety pin
35	1	Lift bracket
36	1	Jump ring
37	1	Nylon roller
38	1	Pin ø6
39	1	Self-locking nut M10
40	2	Washer M10-2.0
41	1	quick release
42	1	Bolt M10X87
43	1	Split pin ø3.2X25
44	2	Washer M10-2.0
45	2	Big washer M10-1.2
46	1	Pin ø10
47	1	Push rod
48	1	Self-locking nut M6
49	2	Big washer M6-1.2
50	1	Tilting operator
51	2	Washer M6-1.6
52	1	Bolt M6X85
53	1	Bolt M10X95
54	2	Stopper for Nr.22,30X40mm
55	2	Triangle end cap 1
56	1	right wheel rail with tension belt and carrier handle
57	2	Triangle end cap 2
58	4	Spring washer M10
59	4	Universal castor
60	1	Kick plate for locking mechanism
61	1	Lamp guard left
62	1	Lamp complete left
63	1	Nylon washer M5
64	1	Screw M5X16
65	1	Registration plate bracket
66	1	Key

Obsazení konektorů

Nosič jízdních kol je vybaven osvětlovacím zařízením. Uvedené zařízení zapojte pomocí 13pólového konektoru do zásuvky tažné spojky přívěsu. Má-li vaše vozidlo místo 13pólového pouze 7pólový konektor, jsou zde uvedena odpovídající zapojení. Tato informace je určena pouze pro přestrojení u specializované firmy. Postup přestrojení nesmějí provádět nezaškolené osoby.

13 Pin



1	Směrové světlo vlevo	žlutá
2	Koncové mlhové světlo	modrá
3	Kostra	bílá
4	Směrové světlo vpravo Směrové světlo vpravo	bílá
5	Koncové mlhové světlo vpravo	hnědá
6	Brzdová světla	červená
7	Koncové mlhové světlo vlevo	černá
8	Zpětné světlo	šedá
9	+12 V pro zdvihadací systém	červená
10	Neobsazené	–
11	Neobsazené	–
12	Neobsazené	–
13	0 kostra pro zdvihadací systém	černá

Tradekar Benelux BV
Staalweg 8
4104 AT CULEMBORG
Nederland